

## ピッチ円直径(PD) 歯先円直径(OD)の求め方

プーリのピッチ円直径と歯先円直径は以下のように求めます。

$$\text{ピッチ円直径(PD)} = \frac{P \times N}{\pi}$$

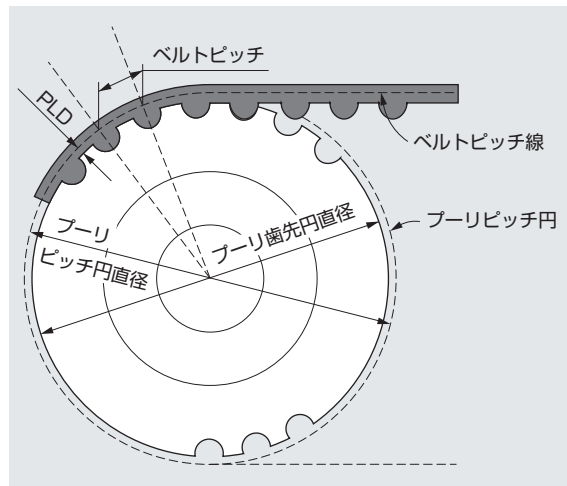
P: ベルトピッチ (mm)  
 N: プーリ歯数 (歯)  
 $\pi$ : 円周率

$$\text{歯先円直径 (OD)} = \text{PD} - 2 \times \text{PLD}$$

### PLD (PITCH LINE DIFFERENTIAL)

歯付ベルトにおけるベルトピッチ線と歯底面の距離で、歯付プーリにおいてプーリピッチ円直径と歯先円直径の半径方向の距離の差を表します。

### ベルト・プーリの各部呼称



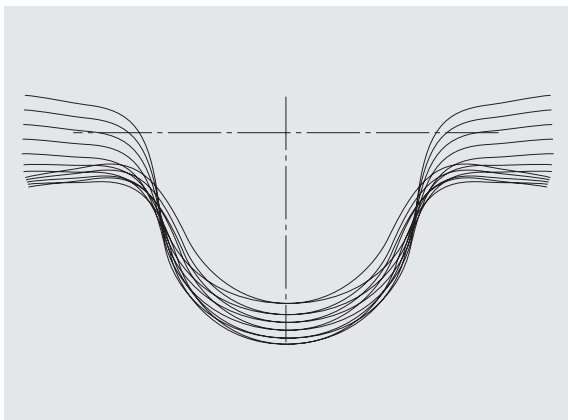
### PLD一覧表

プーリタイプ	8MGT	14MGT	1.5GT	2GT	3GT	5GT	8YU	3M	5M	8M	14M	MXL	XL	L	H	XH	XXH
ピッチ(mm)	8.0	14.0	1.5	2.0	3.0	5.0	8.0	3.0	5.0	8.0	14.0	2.032	5.080	9.525	12.700	22.225	31.750
PLD	0.8000	1.4000	0.2300	0.2540	0.3810	0.5715	0.6860	0.3810	0.5715	0.6860	1.3970	0.2540	0.2540	0.3810	0.6860	1.3970	1.5250

※プーリ歯先円直径の補正が必要な場合

特殊な用途として、低い取付張力で100歯以上のプーリをご使用の場合、累積ピッチ誤差によりかみ合いが悪くなる場合があります。このような場合、プーリの歯先円直径を小さくして対処することがありますので、当社までお問い合わせください。

### インボリュート歯形プーリ



インボリュート歯形プーリとは、ベルトがプーリに巻き付いていく際のベルト歯形の運動により創成される軌跡(インボリュート曲線)で設計されているプーリのことです。

当社では、ポリチェーンプーリ・GTプーリ・タイミング(台形歯形)プーリにインボリュート歯形を採用しています。

## プーリーの種類

### 1. 標準在庫プーリー

各種形状のプーリーを標準在庫し、即納対応いたします。  
標準在庫プーリーのラインナップは、109ページからの各プーリータイプのページをご参照ください。

#### 追加工する際の注意事項

##### ●旋盤加工

内径、ボス落とし、幅加工、フランジ段付き部加工は全て歯部外径基準にて行ってください。  
この際、チャック内径を歯部の外径寸法に合わせた生づめを使用してください。(芯ずれ、歯面傷防止)

##### ●タップ加工

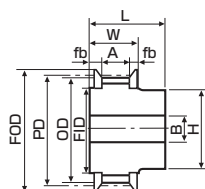
軸方向へのタップ加工は原則としてボス側に行ってください。  
歯面に加工を施す必要が出て来た場合は、歯底の中心に加工し、バリ等がない様に面取り加工を行ってください。

- 1) 加工部分のバリ、鋭角の除去。
- 2) 加工後の寸法精度の確保。
- 3) 加工後のプーリーの強度の確保。

### 2. 受注生産プーリー

ご要望に応じた形状、材質、ロットで制作いたします。

#### プーリー図面を作図する際の注意事項



OD : 歯先円直径及びその許容差  
W : プーリー幅  
A : プーリーのフランジ内径  
FOD : フランジ外径  
FID : フランジ内径

- 普通許容差  
特に指示のない限りJIS切削加工の中級にて加工します。
- キー溝加工  
ブローチ加工の都合によりキー溝寸法は極力JISに基く寸法及び許容差としてください。

プーリーに用いられる幾何特性記号については、149ページをご参照ください。

### [切削品]

- ・材質について……………155ページをご参照ください。
- ・表面処理について…156ページをご参照ください。

### [成型品]

樹脂、焼結、ダイキャストによる成形プーリーを受注生産しております。  
又、歯付プーリーだけでなく、歯車(ギヤ)の成形やシャフト等のインサート、ベアリングやクラッチの圧入などの簡単なアセンブリーも行っております。

#### 樹脂

プーリーやギヤ等に使われる樹脂は通常、エンジニアリングプラスチックと呼ばれるもので、多くは熱可塑タイプのもので使用されています。



#### ダイキャスト

プーリーにはアルミ系(ADC)や亜鉛系(ZDC)の材料が使用されています。比較的強度があり、樹脂材料と比較すると耐摩耗性も良く、また若干の後加工が必要となりますが、それゆえ加工精度も比較的高く、タップ等の加工を施すことも可能です。(亜鉛系の材料はクリープ特性が低い場合がありますので、タップ加工等には十分な注意を要します。)



#### 焼結

プーリーには鉄系、鉄銅系、アルミ系等が一般的に使用されています。強度、摩耗特性、精度等の特性が良く、タップ等の後加工も行うことができます。比重が大きいため、比較的小さいプーリーや歯車によく使用されています。(ピッチが小さなプーリーの場合、歯溝の面粗度が悪くなる傾向にあり、摩耗粉などの問題が発生しやすくなりますので注意してください。)



### 3. 歯切りのみ加工プーリー

プーリーブランクを支給していただき、歯切り加工のみ当社にて行います。

#### プーリーブランクを支給していただく際の注意事項

- プーリーブランク外径寸法はトッピングホブによる加工を行う関係上、必ず歯先円直径にトッピング代を加えた寸法としてください。
- プーリーの軸穴に対する直径方向の振れは0.1mm以下、端面方向の振れは0.05mm以下としてください。
- プーリーブランクには防錆油を塗布し、傷を付けないように梱包の上、当社もしくは当社代理店まで送付願います。

#### プーリートッピング代一覧表

単位 mm

プーリー歯先円直径	トッピング代
25.4 以下	0.4
25.4 をこえ 50.8 以下	0.4
50.8 をこえ 101.6 以下	0.5
101.6 をこえ 177.8 以下	0.6
177.8 をこえ 304.8 以下	0.8
304.8 をこえ 508.0 以下	1.0
508.0 をこえるもの	1.4

## プーリ各部寸法許容差(切削)

### 歯先円直径(OD)

単位 mm

歯先円直径	許容差
25.4以下	+0.05 0
25.4を超え50.8以下	+0.08 0
50.8を超え101.6以下	+0.10 0
101.6を超え177.8以下	+0.13 0
177.8を超え304.8以下	+0.15 0
304.8を超え508.0以下	+0.18 0
508.0を超えるもの	+0.20 0

### 軸穴と歯先円直径の振れ許容値

単位 mm

歯先円直径	振れ許容値
203.2以下	0.13
203.2を超えるもの	0.13+[(歯先円直径-203.2)×0.0005]

### 歯と軸穴中心線との平行度

単位 mm

歯幅10につき	0.01以内
---------	--------

### 歯先円直径の円筒度

単位 mm

歯幅10につき	0.01以内
---------	--------

### 軸穴と側面の振れ許容値

単位 mm

歯先円直径	振れ許容値
101.6以下	0.10
101.6を超え254.0以下	歯先円直径×0.001
254.0を超えるもの	0.25+[(歯先円直径-254.0)×0.0005]

## プーリ段付部(C)の外径許容差およびフランジ内径(FID)の許容差

単位 mm

プーリ段付部外径およびフランジ内径	段付部外径(C)の許容差		フランジ内径(FID)の許容差	
18以下	+0	-0.03	+0.07	-0
18を超え 30以下	+0	-0.03	+0.08	-0
30を超え 50以下	+0	-0.04	+0.10	-0
50を超え 80以下	+0	-0.05	+0.12	-0
80を超え 120以下	+0	-0.05	+0.14	-0
120を超え 180以下	+0	-0.06	+0.16	-0
180を超え 250以下	+0	-0.07	+0.19	-0
250を超え 315以下	+0	-0.08	+0.21	-0
315を超え 400以下	+0	-0.09	+0.23	-0
400を超え 500以下	+0	-0.10	+0.25	-0
500を超え 630以下	+0	-0.11	+0.28	-0
630を超え 800以下	+0	-0.13	+0.32	-0
800を超え1000以下	+0	-0.14	+0.36	-0
1000を超えるもの	+0	-0.17	+0.42	-0

注)プーリ段付部外径(C)およびフランジ内径(FID)の基準寸法は、各プーリタイプの寸法表をご参照ください。これらの規格値は、標準的な切削加工によるプーリについて規定しています。

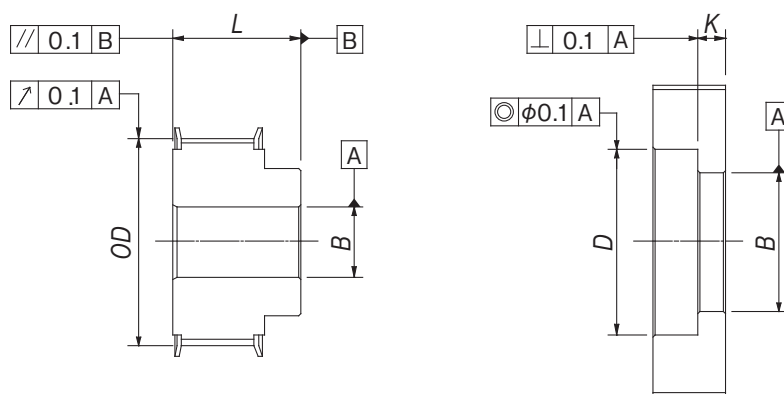
プラスチック、ダイキャスト等の成形加工によるプーリについては、製品形状、材質、用途に合わせて別途許容差を定めていますので、当社までお問い合わせください。

注)高い位置決め精度や回転精度、騒音低減が必要な用途では、プーリの精度が性能に大きく影響します。そのような用途にご使用になる際は、当社までお問い合わせください。

注)特殊な用途として、低い張力で100歯以上のプーリをご使用の場合、累積ピッチ誤差によりかみ合いが悪くなる場合があります。このような場合、プーリの歯先円直径を小さくして対処することがありますので、当社までお問い合わせください。

## 幾何公差表示方式および意味

### 歯付プーリに用いられる幾何特性記号



記号	特性	説明
	デーラム指示	公差付き形体に関連付けられるデーラムは、デーラム文字記号を用いて示す。正方形の枠で囲んだ大文字を、塗りつぶしたデーラム三角記号又は塗りつぶさないデーラム三角記号とを結んで示す。デーラムとして定義した同じデーラム文字記号を公差記入枠にも記入する。塗りつぶしたデーラム三角記号と塗りつぶさないデーラム三角記号との間に意味の違いはない。
	円周振れ	回転方向の実際の円周振れは、デーラム軸直線Aのまわりに回転させる間、公差を指示した部分を測定するときに、任意の横断面において0.1以下でなくてはならない。(1)
	同心度 同軸度	実際の円の中心は、デーラムA円に同心の直径0.1の円の中になければならない。(2)
	直角度	実際の表面は、0.1だけ離れ、デーラム軸直線Aに直角な平行二平面の間になければならない。
	平行度	実際の表面は、0.1だけ離れ、デーラム平面Bに平行な平行二平面の間になければならない。

注) (1) (2) 歯付プーリにおいて、通常は歯先円直径に公差を指示し、歯先円直径にデーラム指示をおこないません。歯先円直径にデーラム指示を行なうと、実際の測定時に歯部を固定する必要が生じ損傷の恐れがあります。

## 常用されるはめあいの表

### 用語解説

- すきまばめ** : 穴と軸を組み立てたときに、常にすきまができるはめあい。  
 すなわち、穴の最小寸法が軸の最大寸法よりも大きいか、又は極端な場合は等しい。
- 中間ばめ** : 組み立てた穴と軸との間に、実寸法によってすきま又はしめしろのどちらかができるはめあい。すなわち、穴と軸との公差域が全体又は部分的に重なり合う。
- しまりばめ** : 穴と軸とを組み立てたときに、常にしめしろができるはめあい。  
 すなわち、穴の最大寸法が軸の最小寸法よりも小さいか、又は極端な場合は等しい。
- 穴基準はめあい** : 種々の公差域クラスの軸と一つの公差域クラスの穴を組み合わせることで必要すきま又はしめしろを得るはめあい。  
 穴の下の寸法許容差が零であるはめあいをいう。
- 軸基準はめあい** : 種々の公差域クラスの穴と一つの公差域クラスの軸を組み合わせることで必要すきま又はしめしろを得るはめあい。軸の上の寸法許容差が零であるはめあいをいう。

**適用範囲** この附属表1, 2は工業会で多く用いられるはめあいを示す。

附属表1) 常用される穴基準はめあい表

基準穴	軸の公差域クラス																	
	すきまばめ						中間ばめ						しまりばめ					
H6						g5	h5	js5	k5	m5	n6 <sup>(1)</sup>	p6 <sup>(1)</sup>						
H7					f6	g6	h6	js6	k6	m6	n6	p6 <sup>(1)</sup>	r6 <sup>(1)</sup>	s6	t6	u6	x6	
				e7	f7		h7	js7										
H8					f7		h7											
				e8	f8		h8											
H9				d9	e9													
				d8	e8		h8											
H10				c9	d9	e9		h9										
		b9	c9	d9														

注) (1) これらのはめあいは、寸法の区分によって例外を生じる。

附属表2) 常用される軸基準はめあい表

基準軸	穴の公差域クラス																	
	すきまばめ						中間ばめ						しまりばめ					
h5						H6	JS6	K6	M6	N6 <sup>(2)</sup>	P6							
h6					F6	G6	H6	JS6	K6	M6	N6	P6 <sup>(2)</sup>						
					E7	F7	G7	H7	JS7	K7	M7	N7	P7 <sup>(2)</sup>	R7	S7	T7	U7	X7
h7					F7		H7											
					E8	F8	H8											
h8				D8	E9	F8	H8											
				D9	E8		H9											
h9				D8	E9		H8											
				C9	D9		H9											
	B10	C10	D10															

注) (2) これらのはめあいは、寸法の区分によって例外を生じる。

### 常用されるはめあい寸法表

適用範囲 この附属表3, 4は工業会で多く用いられるはめあい寸法許容差を示す。

附属表3) 常用されるはめあいで用いる穴の寸法許容差

単位 μm

基準寸法 (mm)		穴の公差域クラス																																												
を 超え	以下	B10	C9	C10	D8	D9	D10	E7	E8	E9	F6	F7	F8	G6	G7	H6	H7	H8	H9	H10	JS6	JS7	K6	K7	M6	M7	N6	N7	P6	P7	R7	S7	T7	U7	X7											
-	3	+180 +140	+85 +60	+100 +20	+34 +20	+45 +20	+60 +20	+24 +14	+28 +14	+39 +14	+12 +6	+16 +6	+20 +2	+6 +2	+10 +2	+14 +2	+25 +2	+40 +2	±3	±5	0	0	-2	-2	-4	-4	-6	-6	-10	-10	-14	-14	-20	-20	-14	-14	-18	-20	-18	-20	-24	-24	-28	-28	-30	-30
3	6	+188 +140	+100 +70	+118 +30	+48 +30	+60 +30	+78 +30	+32 +20	+38 +20	+50 +20	+18 +10	+22 +10	+28 +4	+12 +4	+16 +4	+8 +4	+12 +4	+18 +4	+30 +4	+48 +4	±4	±6	+2	+3	-1	0	-5	-4	-9	-8	-11	-11	-15	-15	-19	-19	-23	-23	-27	-27	-31	-31	-36	-36	-43	-43
6	10	+208 +150	+116 +80	+138 +80	+62 +40	+76 +40	+98 +40	+40 +25	+47 +25	+61 +25	+22 +13	+28 +13	+35 +13	+14 +5	+20 +5	+9 +5	+15 +5	+22 +5	+36 +5	+58 +5	±4.5	±7.5	+2	+5	-3	0	-7	-4	-12	-9	-13	-13	-17	-17	-21	-21	-24	-24	-28	-28	-32	-32	-37	-37	-43	-43
10	14	+220 +150	+138 +95	+165 +95	+77 +50	+93 +50	+120 +50	+50 +32	+59 +32	+75 +32	+27 +16	+34 +16	+43 +16	+17 +6	+24 +6	+11 +6	+18 +6	+27 +6	+43 +6	+70 +6	±5.5	±9	+2	+6	-4	0	-9	-5	-15	-11	-19	-16	-23	-21	-29	-21	-34	-21	-39	-21	-46	-24	-51	-33	-56	-33
14	18	+220 +150	+138 +95	+165 +95	+77 +50	+93 +50	+120 +50	+50 +32	+59 +32	+75 +32	+27 +16	+34 +16	+43 +16	+17 +6	+24 +6	+11 +6	+18 +6	+27 +6	+43 +6	+70 +6	±5.5	±9	+2	+6	-4	0	-9	-5	-15	-11	-19	-16	-23	-21	-29	-21	-34	-21	-39	-21	-46	-24	-51	-33	-56	-33
18	24	+244 +260	+162 +110	+194 +110	+98 +65	+117 +65	+149 +65	+61 +40	+73 +40	+92 +40	+33 +20	+41 +20	+53 +20	+20 +7	+28 +7	+13 +7	+21 +7	+33 +7	+52 +7	+84 +7	±6.5	±10.5	+2	+6	-4	0	-11	-7	-18	-14	-24	-18	-31	-21	-41	-27	-48	-27	-54	-27	-61	-27	-67	-27	-77	-27
24	30	+270 +170	+182 +120	+220 +120	+119 +80	+142 +80	+180 +80	+75 +50	+89 +50	+112 +50	+41 +25	+50 +25	+64 +25	+25 +9	+34 +9	+16 +9	+25 +9	+39 +9	+62 +9	+100 +9	±8	±12.5	+3	+7	-4	0	-12	-8	-20	-12	-33	-21	-42	-25	-50	-34	-59	-25	-64	-34	-70	-25	-76	-34	-86	-25
30	40	+270 +180	+182 +130	+220 +130	+119 +80	+142 +80	+180 +80	+75 +50	+89 +50	+112 +50	+41 +25	+50 +25	+64 +25	+25 +9	+34 +9	+16 +9	+25 +9	+39 +9	+62 +9	+100 +9	±8	±12.5	+3	+7	-4	0	-12	-8	-20	-12	-33	-21	-42	-25	-50	-34	-59	-25	-64	-34	-70	-25	-76	-34	-86	-25
40	50	+280 +180	+192 +130	+230 +130	+129 +90	+152 +90	+190 +90	+80 +60	+96 +60	+120 +60	+49 +30	+60 +30	+80 +30	+30 +10	+40 +10	+19 +10	+30 +10	+46 +10	+74 +10	+120 +10	±9.5	±15	+4	+9	-5	0	-14	-9	-24	-14	-39	-26	-51	-30	-59	-34	-64	-30	-70	-34	-76	-34	-86	-34	-106	-34
50	65	+310 +190	+214 +140	+260 +140	+146 +100	+174 +100	+220 +100	+90 +60	+106 +60	+134 +60	+49 +30	+60 +30	+80 +30	+30 +10	+40 +10	+19 +10	+30 +10	+46 +10	+74 +10	+120 +10	±9.5	±15	+4	+9	-5	0	-14	-9	-24	-14	-39	-26	-51	-30	-59	-34	-64	-30	-70	-34	-76	-34	-86	-34	-106	-34
65	80	+320 +200	+224 +150	+270 +150	+156 +100	+184 +100	+240 +100	+100 +60	+116 +60	+144 +60	+59 +30	+70 +30	+90 +30	+30 +10	+40 +10	+19 +10	+30 +10	+46 +10	+74 +10	+120 +10	±9.5	±15	+4	+9	-5	0	-14	-9	-24	-14	-39	-26	-51	-30	-59	-34	-64	-30	-70	-34	-76	-34	-86	-34	-106	-34
80	100	+360 +220	+257 +170	+310 +170	+174 +120	+207 +120	+260 +120	+107 +72	+126 +72	+159 +72	+58 +36	+71 +36	+90 +36	+34 +12	+47 +12	+22 +12	+35 +12	+54 +12	+87 +12	+140 +12	±11	±17.5	+4	+10	-6	0	-16	-10	-30	-24	-59	-38	-64	-41	-69	-41	-74	-41	-81	-41	-91	-41	-111	-41		
100	120	+380 +240	+267 +180	+320 +180	+184 +120	+217 +120	+270 +120	+110 +72	+129 +72	+163 +72	+61 +36	+74 +36	+93 +36	+36 +12	+51 +12	+25 +12	+38 +12	+57 +12	+90 +12	+150 +12	±11	±17.5	+4	+10	-6	0	-16	-10	-30	-24	-59	-38	-64	-41	-69	-41	-74	-41	-81	-41	-91	-41	-111	-41		
120	140	+420 +260	+300 +200	+360 +200	+214 +140	+247 +140	+300 +140	+114 +72	+133 +72	+167 +72	+65 +36	+78 +36	+96 +36	+38 +12	+53 +12	+27 +12	+40 +12	+59 +12	+93 +12	+150 +12	±11	±17.5	+4	+10	-6	0	-16	-10	-30	-24	-59	-38	-64	-41	-69	-41	-74	-41	-81	-41	-91	-41	-111	-41		
140	160	+440 +280	+310 +210	+370 +210	+214 +140	+247 +140	+300 +140	+114 +72	+133 +72	+167 +72	+65 +36	+78 +36	+96 +36	+38 +12	+53 +12	+27 +12	+40 +12	+59 +12	+93 +12	+150 +12	±12.5	±20	+4	+12	-8	0	-20	-12	-36	-28	-61	-48	-78	-48	-88	-48	-98	-48	-108	-48	-119	-48	-146	-48		
160	180	+470 +310	+330 +230	+390 +230	+214 +140	+247 +140	+300 +140	+114 +72	+133 +72	+167 +72	+65 +36	+78 +36	+96 +36	+38 +12	+53 +12	+27 +12	+40 +12	+59 +12	+93 +12	+150 +12	±12.5	±20	+4	+12	-8	0	-20	-12	-36	-28	-61	-48	-78	-48	-88	-48	-98	-48	-108	-48	-119	-48	-146	-48		
180	200	+525 +340	+355 +240	+425 +240	+214 +140	+247 +140	+300 +140	+114 +72	+133 +72	+167 +72	+65 +36	+78 +36	+96 +36	+38 +12	+53 +12	+27 +12	+40 +12	+59 +12	+93 +12	+150 +12	±14.5	±23	+5	+13	-8	0	-22	-14	-41	-33	-70	-51	-81	-51	-91	-51	-101	-51	-111	-51	-131	-51	-169	-51		
200	225	+565 +380	+375 +260	+445 +260	+214 +140	+247 +140	+300 +140	+114 +72	+133 +72	+167 +72	+65 +36	+78 +36	+96 +36	+38 +12	+53 +12	+27 +12	+40 +12	+59 +12	+93 +12	+150 +12	±14.5	±23	+5	+13	-8	0	-22	-14	-41	-33	-70	-51	-81	-51	-91	-51	-101	-51	-111	-51	-131	-51	-169	-51		
225	250	+605 +480	+395 +280	+465 +280	+214 +140	+247 +140	+300 +140	+114 +72	+133 +72	+167 +72	+65 +36	+78 +36	+96 +36	+38 +12	+53 +12	+27 +12	+40 +12	+59 +12	+93 +12	+150 +12	±14.5	±23	+5	+13	-8	0	-22	-14	-41	-33	-70	-51	-81	-51	-91	-51	-101	-51	-111	-51	-131	-51	-169	-51		
250	280	+690 +480	+430 +300	+510 +300	+214 +140	+247 +140	+300 +140	+114 +72	+133 +72	+167 +72	+65 +36	+78 +36	+96 +36	+38 +12	+53 +12	+27 +12	+40 +12	+59 +12	+93 +12	+150 +12	±16	±26	+5	+16	-9	0	-25	-14	-47	-36	-88	-51	-98	-51	-108	-51	-118	-51	-128	-51	-148	-51	-188	-51		
280	315	+750 +540	+460 +330	+540 +330	+214 +140	+247 +140	+300 +140	+114 +72	+133 +72	+167 +72	+65 +36	+78 +36	+96 +36	+38 +12	+53 +12	+27 +12	+40 +12	+59 +12	+93 +12	+150 +12	±16	±26	+5	+16	-9	0	-25	-14	-47	-36	-88	-51	-98	-51	-108	-51	-118	-51	-128	-51	-148	-51	-188	-51		
315	355	+830 +600	+500 +360	+590 +360	+214 +140	+247 +140	+300 +140	+114 +72	+133 +72	+167 +72	+65 +36	+78 +36	+96 +36	+38 +12	+53 +12	+27 +12	+40 +12	+59 +12	+93 +12	+150 +12	±18	±28.5	+7	+17	-10	0	-26	-16	-51	-41	-98	-51	-108	-51	-118	-51	-128	-51	-148	-51	-188	-51	-248	-51		
355	400	+910 +680	+540 +400	+630 +400	+214 +140	+247 +140	+300 +140	+114 +72	+133 +72	+167 +72	+65 +36	+78 +36	+96 +36	+38 +12	+53 +12	+27 +12	+40 +12	+59 +12	+93 +12	+150 +12	±18	±28.5	+7	+17	-10	0	-26	-16	-51	-41	-98	-51	-108	-51	-118	-51	-128	-51	-148	-51	-188	-51	-248	-51		
400	450	+1010 +760	+595 +440	+690 +440	+214 +140	+247 +140	+300 +140	+114 +72	+133 +72	+167 +72	+65 +36	+78 +36	+96 +36	+38 +12	+53 +12	+27 +12	+40 +12	+59 +12	+93 +12	+150 +12	±20	±31.5	+8	+18	-10	0	-27	-17	-55	-45	-108	-51	-118	-51	-128	-51	-148	-51	-188	-51	-248	-51	-308	-51		
450	500	+1090 +840	+635 +480	+730 +480	+214 +140	+247 +140	+300 +140	+114 +72	+133 +72	+167 +72	+65 +36	+78 +36	+96 +36	+38 +12	+53 +12	+27 +12	+40 +12	+59 +12	+93 +12	+150 +12	±20	±31.5	+8	+18	-10	0	-27	-17	-55	-45	-108	-51	-118	-51	-128	-51	-148	-51	-188	-51	-248	-51	-308	-51		

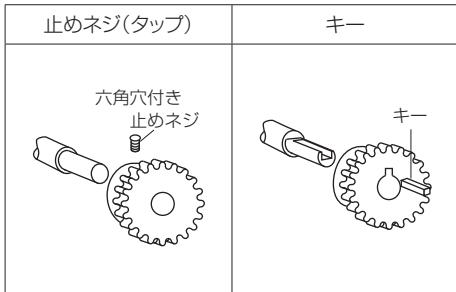
附属表4) 常用されるはめあいで用いる軸の寸法許容差

単位 μm

基準寸法 (mm)		軸の公差域クラス																																
を 超え	以下	b9	c9	d8	d9	e7	e8	e9	f6	f7	f8	g5	g6	h5	h6	h7	h8	h9	js5	js6	js7	k5	k6	m5	m6	n6	p6	r6	s6	t6	u6	x6		
-	3	-140 -165	-60 -85	-20 -34	-20 -45	-14 -24	-14 -28	-14 -39	-6 -12	-6 -16	-2 -8	-2 -8	-2 -8	0 -4	0 -6	0 -10	0 -14	0 -25	±2	±3	±5	+4	+6	+6	+8	+10	+12	+16	+10	+20	-	+24	+18	+20
3	6	-140 -170	-70 -100	-30 -48	-30 -60	-20 -38	-20 -50	-10 -18	-10 -22	-10 -28	-4 -12	-4 -12	-4 -12	0 -5	0																			

## プーリの固定方法

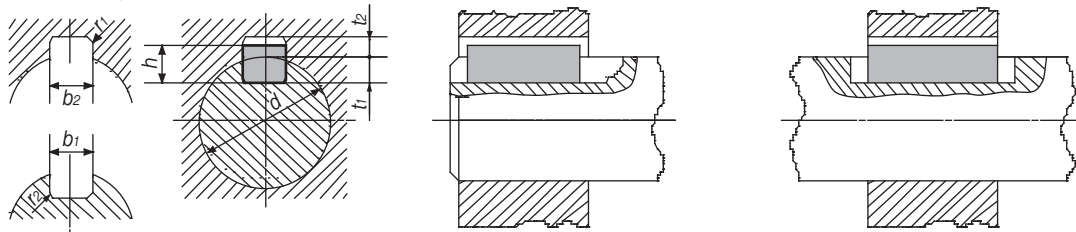
### キーと止めネジ



プーリを軸に締結する方法として、キーと止めネジを使用するのが一般的です。軽負荷伝動の用途ではキーを用いず止めネジだけで締結しているケースも多く見られますが、止めネジの緩みが思わぬ大きなトラブルを引き起こす原因となる場合がありますので、ネジを使用される際は、緩み止めの対策を軸、ネジ、プーリの各所で行う必要があります。プーリの材質に線膨張係数の大きいものやクリープ特性の悪い材料を使用する場合は特に注意が必要です。又、軸方向へのタップ加工は原則としてボス側に行ってください。歯面に加工を施す必要が出てきた場合は、歯底の中心に加工し、バリ等がないように面取り加工をお願いします。

### 平行キー用のキー溝の形状及び寸法

キー溝の断面



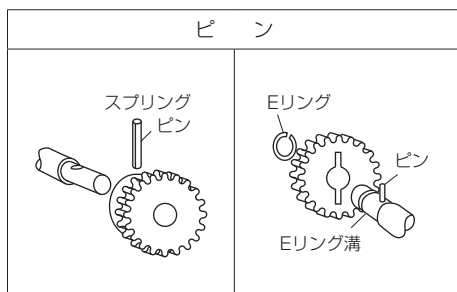
単位 mm

キーの呼び寸法 $b \times h$	参考 適応する軸径 $d_{(1)}$ を超え ~ 以下	$b_1$ 及び $b_2$ の 基準寸法	滑動形		普通形		締込み形	$r_1$ 及び $r_2$	$t_1$ の 基準 寸法	$t_2$ の 基準 寸法	$t_1$ 及び $t_2$ の 許容差	
			$b_1$ 許容差 (H9)	$b_2$ 許容差 (D10)	$b_1$ 許容差 (N9)	$b_2$ 許容差 (Js9)	$b_1$ 及び $b_2$ 許容差 (P9)					
2 × 2	6~8	2	+0.025	+0.060	-0.004	±0.0125	-0.006	0.08	1.2	1.0	+0.1 0	
3 × 3	8~10	3	0	+0.020	-0.029		~	1.8	1.4	0.16		
4 × 4	10~12	4	+0.030	+0.078	0	±0.0150	-0.012	2.5	1.8			0.16
5 × 5	12~17	5	0	+0.030	-0.030	-0.042	~	3.0	2.3			
6 × 6	17~22	6					~	3.5	2.8	0.25	+0.2 0	
(7 × 7)	20~25	7	+0.036	+0.098	0	±0.0180	-0.015	4.0	3.3			0.25
8 × 7	22~30	8	0	+0.040	-0.036		~	4.0	3.3			
10 × 8	30~38	10					~	5.0	3.3			0.25
12 × 8	38~44	12	+0.043	+0.120	0	±0.0215	-0.018	5.0	3.3	0.40	+0.2 0	
14 × 9	44~50	14	0	+0.050	-0.043	-0.061	~	5.5	3.8			0.40
(15 × 10)	50~55	15					~	5.0	5.3			
16 × 10	50~58	16					~	6.0	4.3			0.40
18 × 11	58~65	18	+0.052	+0.149	0	±0.0260	-0.022	7.0	4.4	0.60	+0.3 0	
20 × 12	65~75	20	0	+0.065	-0.052		~	7.5	4.9			0.60
22 × 14	75~85	22					~	9.0	5.4			
(24 × 16)	80~90	24					~	8.0	8.4			0.60
25 × 14	85~95	25	+0.062	+0.180	0	±0.0310	-0.026	9.0	5.4	0.70	+0.3 0	
28 × 16	95~110	28	0	+0.080	-0.062	-0.088	~	10.0	6.4			0.70
32 × 18	110~130	32					~	11.0	7.4			
(35 × 22)	125~140	35					~	11.0	11.4			0.70
36 × 20	130~150	36	+0.074	+0.220	0	±0.0370	-0.032	12.0	8.4	1.00	+0.3 0	
(38 × 24)	140~160	38	0	+0.100	-0.074		~	12.0	12.4			1.00
40 × 22	150~170	40					~	13.0	9.4			
(42 × 26)	160~180	42					~	13.0	13.4			1.00
45 × 25	170~200	45	+0.087	+0.260	0	±0.0435	-0.037	15.0	10.4	2.50	+0.3 0	
50 × 28	200~230	50	0	+0.120	-0.087	-0.124	~	17.0	11.4			2.00
56 × 32	230~260	56					~	20.0	12.4			
63 × 32	260~290	63					~	20.0	12.4			2.50
70 × 36	290~330	70					~	22.0	14.4	2.50		
80 × 40	330~380	80					~	25.0	15.4		2.50	
90 × 45	380~440	90					~	28.0	17.4	2.50		
100 × 50	440~500	100					~	31.0	19.5		2.50	

注) (1) 適応する軸径は、キーの強さに対応するトルクから求められるものであって、一般用途の目安として示しています。キーの大きさが伝達するトルクに対して適切な場合には、適応する軸径より太い軸を用いても構いません。その場合には、キーの側面が、軸及びハブに均等に当たるように $t_1$ および $t_2$ を修正してください。適応する軸径より細い幅には適しません。

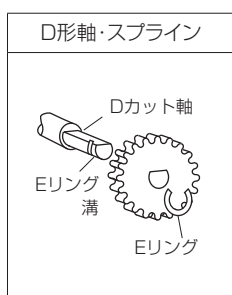
備考 括弧を付けた呼び寸法のものは、対応国際規格には規定されていないので、新設計には使用しないでください。

### ピンによる締結



シャフトとプーリーに貫通する穴を設け、そこにスプリングピンを圧入することにより軸とプーリーを締結する方法と、ストレートピンもしくはスプリングピンをシャフトに設けた穴に入れ、プーリーの側面にピンと嵌まり合う溝を設けておきEリングや止めネジを使用して外れ止めとする方法があります。

### D軸締結

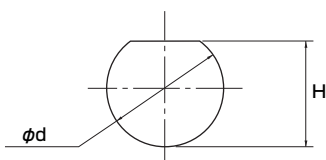


シャフトの端面の一部を削り、断面をD形にした所に同様の穴を開けたプーリーを組み合わせることで、より回り止めとする方法で、成形プーリーによく用いられます。試作時には専用のブローチにて加工を行いますので、あらかじめ加工可能な寸法をご確認ください。

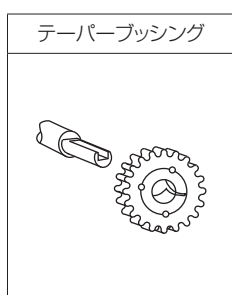
#### 切削(ブローチ加工)にて製作可能なD軸穴寸法

単位 mm

d	H
$\phi 8.0^{+0.05}_{-0.03}$	$6.5^{+0.10}_0$
$\phi 8.0^{+0.036}_0$	$7.0^{+0.10}_0$
$\phi 9.5^{+0.05}_0$	$8.6^{+0.10}_0$
$\phi 9.525^{+0.022}_0$	$7.67^{+0.05}_0$
$\phi 10.0^{+0.05}_{-0.03}$	$8.0^{+0.10}_0$
$\phi 12.0^{+0.05}_{-0.03}$	$10.0^{+0.10}_0$

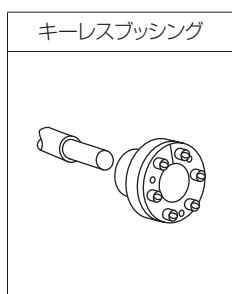


### テーパブッシュ



軸とプーリーの間にはテーパ状のリングやブッシュを用いて発生する摩擦力で締結する方法で、伝達トルクが大きく、締結後のガタツキが無いなどの利点があります。

### キーレスブッシング

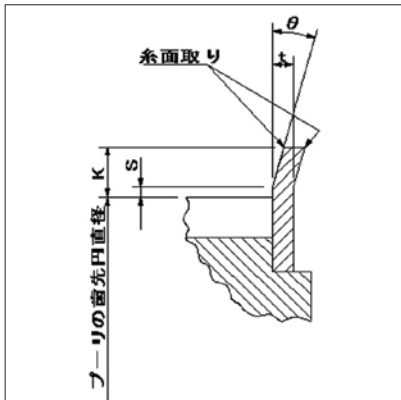


サーボモータ軸への締結、位相や位置決めが必要な場合に用いられます。締結の原理は、テーパの楔効果を利用したものです。ボルトを締め付けることで、テーパ嵌合部に抗力と摩擦力を発生させ、その合力により締結します。

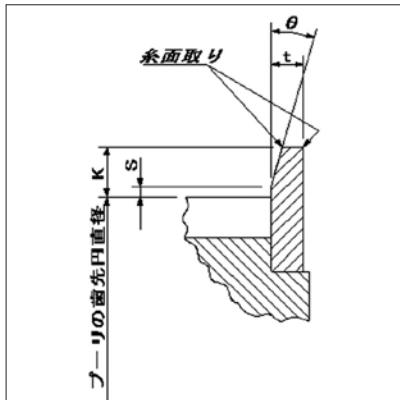


## フランジについて

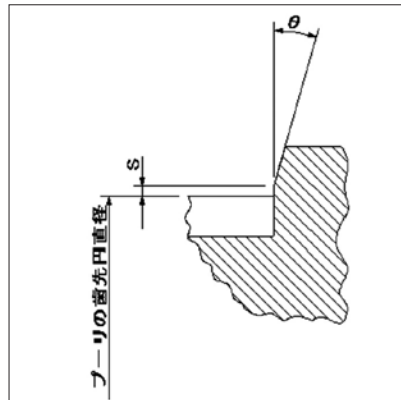
### プレスフランジ



### 切削フランジ



### 成形フランジ



- ベルト側面の異常摩耗やベルトのフランジへの乗り上げを防止するために、フランジは必ず角度が必要です。
- 標準フランジの寸法及び形状は各プーリタイプの寸法表をご参照ください。  
※ 標準フランジのみの販売はしておりません。
- 特殊形状のフランジが必要な場合は、下記表をご参照ください。

単位 mm

プーリタイプ	$\theta$ (°)	k推奨値(最小値)	t(参考値)	s(参考値)
8MGT	8~25	4.0(2.0)	1.5~2.5	0~0.5
14MGT		7.5(4.8)	2.0~5.0	
1.5GT		2.0(0.5)	0.5~1.5	
2GT		2.0(0.5)	0.5~1.5	
3GT		2.0(1.0)	1.0~1.5	
5GT		2.0(1.5)	1.0~2.0	
8YU		4.0(2.0)	1.5~2.5	
3M		2.0(1.0)	1.0~1.5	
5M		2.0(1.5)	1.0~2.0	
8M		4.0(2.0)	1.5~2.5	
14M		7.5(4.8)	2.0~5.0	
MXL		2.0(1.0)	1.0~1.5	
XL		2.0(1.0)	1.0~1.6	
L		2.5(1.5)	1.2~2.3	
H		3.0(2.0)	1.6~2.8	
XH		7.5(4.8)	4.0~5.0	
XXH	9.0(6.1)	4.0~6.3		

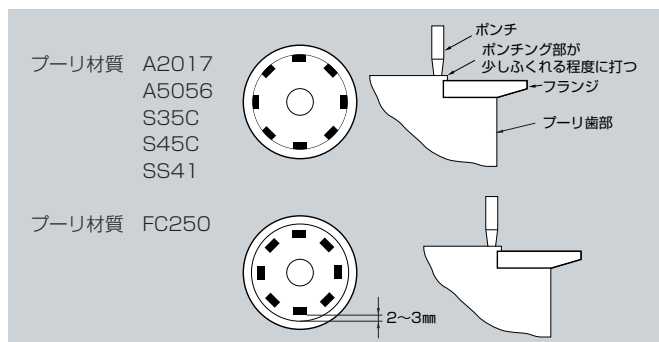
## フランジ取付加工について

フランジをプーリの段付き部分にはめ込んだのちポンチカシメを行います。もし、はまりにくい時はフランジを過熱膨張させて段付き部分にはめ込んでください。この際、フランジはプーリ面に密着させてください。カシメのポンチの先端は平らなもので下図のようにカシメてください。



注意

- プーリにフランジを組み付けるときは、プーリ本体とフランジのはめ合い部に異物がないことを確認し、カシメなどによりフランジにガタのないよう固定してください。不適当な固定はフランジ外れの原因となります。



GTプーリ・HTDプーリ・タイミングプーリの場合

フランジ内径 (mm)	カシメ数
30 以下	4 ケ所以上
30 を超え 45 以下	6 ケ所以上
45 を超え 100 以下	8 ケ所以上
100 を超え 190 以下	12 ケ所以上
190 を超えるもの	16 ケ所以上

ポリチェーンプーリの場合

フランジ内径 (mm)	カシメ数
$\phi$ 45 を超え $\phi$ 100 以下	12 ケ所以上
$\phi$ 100 を超え $\phi$ 190 以下	18 ケ所以上
$\phi$ 190 を超えるもの	24 ケ所以上

## 材質について

### 歯付プーリ常用材質表

	分類	材料記号	備考	丸棒	鋼板	成型素材
鉄鋼	構造用鋼	SS400	一般構造用圧延鋼材	○		
	機械構造用鋼	S45C	機械構造用炭素鋼鋼材	○		
	薄鋼板	SPCC	冷間圧延鋼板		○	
	ステンレス鋼	SUS303	オーステナイト系 ステンレス鋼棒	○		
		SUS304		○		
	焼結合金	SMF 4種	銅と炭素を添加し、強度、耐磨耗性を向上。 焼入れにより強度向上。			○
		SMF 5種	ニッケルを添加し、靱性を向上。 焼入れにより強度向上。			○
ねずみ鋳鉄	FC250	片状黒鉛をもつ鋳鉄品			○	
球状黒鉛鋳鉄	FCD450	球状黒鉛をもつ鋳鉄品			○	
非鉄	アルミ合金	A2017	Al-Cu系合金 鋼材に匹敵する強度をもつ。 比較的多くの銅を含むため耐食性に劣り、腐食環境に さらされる場合には十分な防食処理を必要とする。	○		
		A2024		○		
		A5052	Al-Mg系合金 中程度のMgを含有するものとして5052、5056が 代表的で、中程度の強度をもつ材料としてもっとも一 般的。		○	
		A5056		○		
		A6061	Al-Mg-Si系合金 強度、耐食性とも良好で、代表的な構造用材としてあ げられる。	△		
		A7075	Al-Zn-Mg-Cu系合金 アルミニウム合金のなかで最も高い強度をもつ。	△		
	アルミダイカスト	ADC12	機械的性質、被削性及び鋳造性が良好。			○
	銅合金	C3604	快削黄銅 2種	○		
	亜鉛ダイカスト	ZDC2	寸法安定性が良く、表面仕上も良好。 各種金属メッキとの相性も良い。			○
	ポリアセタール	M25	標準グレード	○		
		M90-44	標準グレード			○
GB-25R		低反りグレード			○	
NW-02		摺動グレード	△		○	

○：一般流通品  
△：素材径による制約あり

#### プーリ材質、表面処理の注意点

アルミニウム合金や樹脂などの軟質材料の場合、ご使用条件(特に高負荷伝動、高速回転、高取付張力)によっては早期にプーリ歯が摩耗することがあります。  
プーリ歯が摩耗すると、ベルト性能が十分に発揮できないだけでなく、ベルト寿命にも影響を与えることがありますので、実績が無い用途でのご使用に関しては、耐磨耗性に優れた材質や表面硬化処理又はその両方のご検討をお願いします。

## 表面処理について

### 歯付プーリに施される主な表面処理と特性

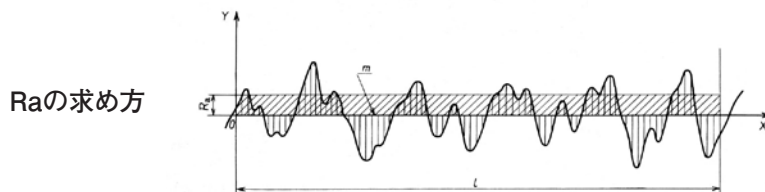
母材質	種類	表面処理名称	参考膜厚 <sup>(1)</sup> ( $\mu\text{m}$ )	特性・特長	注意点
アルミ	陽極酸化	アルマイト	3~5	耐食性に優れる。 不導体皮膜。 処理後の着色が可能。	耐薬品性(アルカリ性薬品)は良くない。
		硬質アルマイト	A2017:20~30 A5056:20~50	耐食、高硬度、耐磨耗性に優れる。 不導体皮膜。 処理後の着色が可能。	耐薬品性(アルカリ性薬品)は良くない。 膜厚管理が難しく、公差が厳しい部位はマスキングもしくは仕上加工が必要。 また素材、膜厚、設定、処理業者により大きく色調が異なり管理が難しい。
		硬質アルマイト + フッ素コーティング	A2017:20~30 A5056:20~40	耐食、耐磨耗性に優れ高硬度。 不導体皮膜。 フッ素コーティングによる初期摩擦係数の低減効果あり。 溶液の種類やコーティング方法、処理名等は業者によって様々。	耐薬品性(アルカリ性薬品)は良くない。 膜厚が不均一で公差が厳しい部位はマスキングもしくは仕上加工が必要。 また素材、膜厚、設定、処理業者により大きく色調が異なり管理が難しい。
		硬質アルマイト + モリブデン含浸	A2017:20~30 A5056:20~40	耐食、耐磨耗性に優れ高硬度。 不導体皮膜。 二硫化モリブデンをセルに含浸させ長期に渡って摩擦係数の低減効果あり。	耐薬品性(アルカリ性薬品)は良くない。 膜厚管理が難しく、公差が厳しい部位はマスキングもしくは仕上加工が必要。 処理業者の制約あり。
鉄	メッキ	無電解ニッケルメッキ	5~10	耐食、耐薬品、耐磨耗性に優れる。	膜厚が均一だが鉄に比べやや寸法管理が難しい。
				耐食、耐薬品、耐磨耗性に優れる。 膜厚は均一で寸法管理は良好。	
	メッキ	クロムメッキ(白アゲ)	10以上	耐薬品性に優れ高硬度。 (表層のみ)	主に装飾目的で使用される。 皮膜にピンホールが発生し、そこから腐食を起こすことがある。
		フラッシュ	2~5	耐食、耐薬品、耐磨耗性に優れ高硬度。 (表層のみ)	硬質クロムメッキに比べ皮膜が薄く、微小クラックからの腐食が発生しやすい。
		硬質クロムメッキ	10~20		膜厚が不均一なため、公差管理が厳しい部位はマスキングもしくは仕上加工が必要。
		有色クロメート(黄金色)	5以上	安価なメッキ。 耐食性も良好。 通常のクロメートに加え、RoHS指令対応の3価クロメートも可能。	亜鉛の腐食あり。 クロメート皮膜は薄く耐薬品性は低い。 膜厚が不均一のため公差が厳しい部位は仕上加工が必要。
		光沢クロメート(青銀白色)			
	黒色クロメート(黒色)				
化成処理	四三酸化鉄皮膜(黒染)	1~2	安価な防錆処理。 皮膜が薄く寸法管理が容易。 皮膜が多孔質で油塗布により防錆効果が増す。	皮膜も薄く防錆効果は高くない。	
	リン酸亜鉛皮膜	5以上	安価な防錆処理。 皮膜が多孔質で油塗布により防錆効果が増す。	四三酸化鉄皮膜に比べやや皮膜が厚く、精度を要する部位は仕上加工が必要。	
	リン酸マンガン皮膜	5以上			
熱処理	塩浴軟窒化	—	耐磨耗、耐疲労性に優れ高硬度。 摩擦係数も低い。	処理業者の制約あり。 防錆効果は低い。	
	ガス軟窒化	—		防錆効果は低い。	
	高周波焼入れ	—	耐磨耗、耐疲労性に優れ高硬度。 部分的に焼入れが可能。	歪が生じやすく焼入れの部位によっては仕上げ加工が必要。 形状によっては専用のコイルを製作する必要あり。	
	浸炭焼入れ	—	耐磨耗、耐疲労性に優れ高硬度。	全体に焼入れが入ってしまい、歪が生じやすく焼入れの部位によっては仕上加工が必要。	

注) (1) 膜厚はその表面処理の実現可能膜厚ではなく、歯付プーリにおいて歯部の形状の維持が可能とされる値としています。  
また特に膜厚の指示がない場合、上表に定める膜厚にて処理を施します。

## 表面粗さについて

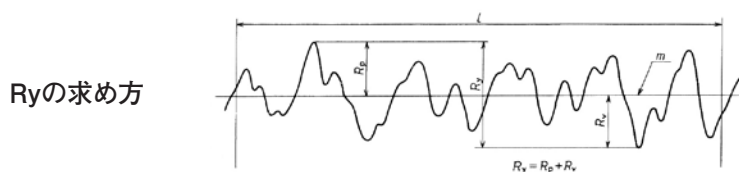
### 算術平均粗さ Ra の定義

Raは、粗さ曲線からその平均線の方向に基準長さだけ抜き取り、この抜き取り部分の平均線の方向にX軸を、縦倍率の方向にY軸を取り、粗さ曲線 $y=f(x)$ で表したときに、次の式によって求められる値をマイクロメートル( $\mu\text{m}$ )で表したものをいう。



### 最大高さ Ry の定義

Ryは、粗さ曲線からその平均線の方向に基準長さだけを抜き取り、この抜き取り部分の山頂線と谷底線との間隔を粗さ曲線の縦倍率の方向に測定し、この値をマイクロメートル( $\mu\text{m}$ )で表したものをいう。



※Ryを求める場合には、きずとみなされるような並はずれて高い山及び低い谷がない部分から、基準長さだけ抜き取る。

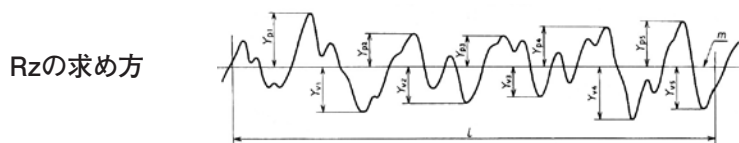
### 十点平均粗さ Rz の定義

Rzは、粗さ曲線からその平均線の方向に基準長さだけを抜き取り、この部分の平均線から縦倍率の方向に測定した、最も高い山頂から5番目までの山頂の標高( $Yp$ )の絶対値の平均値と、最も低い谷部から5番目までの谷底の標高( $Yv$ )の絶対値の平均値との和を求め、この値をマイクロメートル( $\mu\text{m}$ )で表したものをいう。

$$Rz = \frac{|Yp_1 + Yp_2 + Yp_3 + Yp_4 + Yp_5| + |Yv_1 + Yv_2 + Yv_3 + Yv_4 + Yv_5|}{5}$$

$Yp_1 + Yp_2 + Yp_3 + Yp_4 + Yp_5$  : 基準長さ  $l$  に対応する抜き取り部分の、最も高い山頂から5番目までの山頂の標高

$Yv_1 + Yv_2 + Yv_3 + Yv_4 + Yv_5$  : 基準長さ  $l$  に対応する抜き取り部分の、最も低い谷底から5番目までの谷底の標高



### 表面粗さ表記対比表(1)

算術平均粗さ Ra		Raの		最大高さ Ry	十点平均粗さ Rz	Ry・Rzの		旧仕上げ記号
記述方法	標準数値(2)	カットオフ値 $\lambda c$ (mm)	評価長さ $l$ n(mm)	標準数値(2)	標準数値(2)	基準長さ $l$ (mm)	評価長さ $l$ n(mm)	
$\sqrt{0.8}$	0.8a	0.8	4	3.2S	3.2Z	0.8	4	$\nabla\nabla\nabla$
$\sqrt{1.6}$	1.6a			6.3S	6.3Z			
$\sqrt{3.2}$	3.2a	2.5	12.5	12.5S	12.5Z	2.5	12.5	$\nabla\nabla$
$\sqrt{6.3}$	6.3a			25S	25Z			
$\sqrt{12.5}$	12.5a	8	40	50S	50Z	8	40	$\nabla$
$\sqrt{25}$	25a			100S	100Z			
$\sqrt{50}$	50a			200S	200Z			~

注) (1) それぞれの表記および値は便宜上の対応を示したものであり、厳密なものではありません。

注) (2) 標準数値は歯付プーリに常用されるものだけを抜粋。