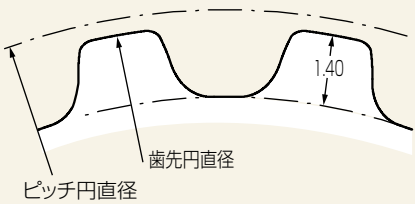


# プーリ



# XLプーリ

## ●プーリ歯形寸法

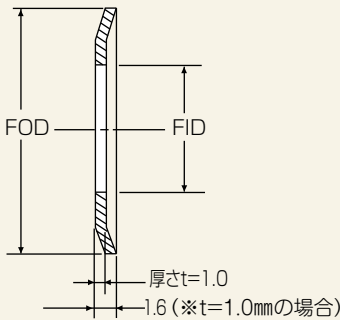


## ●プーリ呼称例

**30 XL 037-6F**

形状記号  
ベルト呼び幅  
タイプ記号  
歯数(溝数)

## ●フランジ寸法



※図はプレスフランジの参考図です。  
切削フランジの場合形状が異なります。  
※フランジのみの販売は行っておりません。

## ●フランジ呼称例

(材質 鉄)

**F S 10 024 013**

内径(FIDφ13mm)  
外径(FODφ24mm)  
厚さ(1.0mm)  
材質(S=鉄)  
フランジ記号

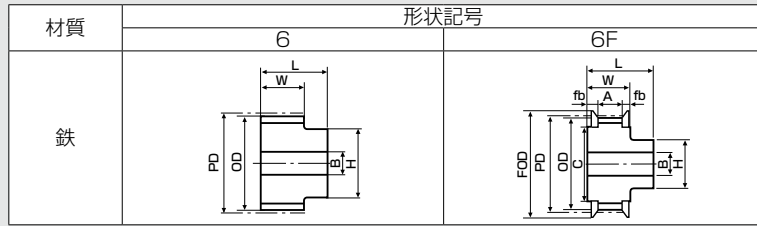
※フランジのみの販売はしていません。

プーリ技術資料

P.51  
参照

## 標準在庫プーリ

標準在庫プーリの形状



標準在庫プーリ一覧表

歯数	ベルト呼び幅と形状記号		L	フランジ		歯数	ベルト呼び幅と形状記号		L	フランジ	
10	6,6F	037	20	FS 10024013	*	26	6,6F	037	22	FS 10048036	
11	6F		20	FS 10024013	*	27	6F		22	FS 10052036	
12	6,6F		20	FS 10025015		28	6,6F		22	FS 10055041	
13	6F		20	FS 10028018	*	29	6F		22	FS 10055041	
14	6,6F		20	FS 10028018	*	30	6,6F		22	FS 10055041	
15	6F		20	FS 10030020		32	6,6F		25	FS 10058046	
16	6,6F		20	FS 10032020		34	6,6F		25	FS 10061046	
17	6F		20	FS 10033023	*	36	6,6F		25	FS 10067051	
18	6,6F		20	FS 10035025		38	6		25	-	
19	6,6F		20	FS 10035025		40	6		25	-	
20	6,6F		22	FS 10040028	*	42	6		25	-	
21	6,6F		22	FS 10040028	*	44	6		25	-	
22	6,6F		22	FS 10045031		46	6		25	-	
23	6F		22	FS 10045031		48	6		25	-	
24	6,6F		22	FS 10045031		60	6		25	-	
25	6F		22	FS 10048036		72	6		25	-	

標準在庫プーリのフランジは、カシメずに納入いたします。

XLは、幅呼称 025/037 兼用です。

※フランジ※印は FID 寸法と異なります。

ベルト呼び幅に対するW、A、fb寸法 単位 mm

ベルト呼び幅	025	037	050	075	100
W	11.1	14.3	17.9	24.2	30.6
A <sub>0.2</sub>	7.4	10.6	14.2	20.5	26.9
fb	1.85	1.85	1.85	1.85	1.85

※プーリ材質及び表面処理に関する注意点は、60ページをご参照ください。

標準在庫プーリ寸法表

単位 mm

歯数	PD	OD	C (FID)	B	H	FOD	フランジ呼称
10	16.17	15.66	12.5	5	10.5	24	FS 10024013
11	17.79	17.28	12.5	5	10.5	24	FS 10024013
12	19.40	18.90	15.0	5	13	25	FS 10025015
13	21.02	20.51	17.5	6	14	28	FS 10028018
14	22.64	22.13	17.5	6	15	28	FS 10028018
15	24.26	23.75	20.0	6	16	30	FS 10030020
16	25.87	25.36	20.0	6	17	32	FS 10032020
17	27.49	26.98	22.5	7	18	33	FS 10033023
18	29.11	28.60	25.0	7	20	35	FS 10035025
19	30.72	30.22	25.0	8	22	35	FS 10035025
20	32.34	31.83	27.5	8	24	40	FS 10040028
21	33.96	33.45	27.5	8	24	40	FS 10040028
22	35.57	35.07	31.0	8	26	45	FS 10045031
23	37.19	36.68	31.0	8	26	45	FS 10045031
24	38.81	38.30	31.0	8	26	45	FS 10045031
25	40.43	39.92	36.0	8	26	48	FS 10048036
26	42.04	41.53	36.0	10	28	48	FS 10048036
27	43.66	43.15	36.0	10	28	52	FS 10052036
28	45.28	44.77	41.0	10	28	55	FS 10055041
29	46.89	46.39	41.0	10	28	55	FS 10055041
30	48.51	48.00	41.0	10	30	55	FS 10055041
32	51.74	51.24	46.0	10	30	58	FS 10058046
34	54.98	54.47	46.0	10	30	61	FS 10061046
36	58.21	57.70	51.0	10	30	67	FS 10067051
38	61.45	60.94	56.0	10	32	70	-
40	64.68	64.17	56.0	10	32	70	-
42	67.91	67.41	61.0	10	32	76	-
44	71.15	70.64	61.0	10	32	76	-
46	74.38	73.87	66.0	10	32	83	-
48	77.62	77.11	71.0	12	34	83	-
60	97.02	96.51	90.0	12	36	111	-
72	116.43	115.92	105.0	12	38	123	-

表以外の歯数・寸法のプーリも製作いたします。

## XLプーリ寸法表

下表は、標準在庫プーリ・受注生産プーリをご検討いただく際の参考寸法です。表以外の歯数・寸法のプーリも製作いたします。当社までお問い合わせください。

単位 mm

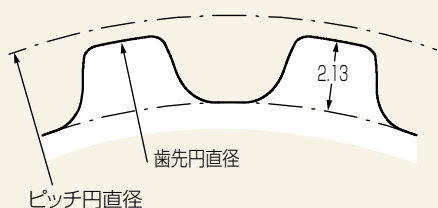
歯数	PD	OD	C(FID)	B	H	FOD	フランジ呼称
10	16.17	15.66	12.5	5	10.5	24	FS10024013
11	17.79	17.28	12.5	5	10.5	24	FS10024013
12	19.40	18.90	15.0	5	13	25	FS10025015
13	21.02	20.51	17.5	6	14	28	FS10028018
14	22.64	22.13	17.5	6	15	28	FS10028018
15	24.26	23.75	20.0	6	16	30	FS10030020
16	25.87	25.36	20.0	6	17	32	FS10032020
17	27.49	26.98	22.5	7	18	33	FS10033023
18	29.11	28.60	25.0	7	20	35	FS10035025
19	30.72	30.22	25.0	8	22	35	FS10035025
20	32.34	31.83	27.5	8	24	40	FS10040028
21	33.96	33.45	27.5	8	24	40	FS10040028
22	35.57	35.07	31.0	8	26	45	FS10045031
23	37.19	36.68	31.0	8	26	45	FS10045031
24	38.81	38.30	31.0	8	26	45	FS10045031
25	40.43	39.92	36.0	8	26	48	FS10048036
26	42.04	41.53	36.0	10	28	48	FS10048036
27	43.66	43.15	36.0	10	28	52	FS10052036
28	45.28	44.77	41.0	10	28	55	FS10055041
29	46.89	46.39	41.0	10	28	55	FS10055041
30	48.51	48.00	41.0	10	30	55	FS10055041
31	50.13	49.62	46.0	10	30	58	FS10058046
32	51.74	51.24	46.0	10	30	58	FS10058046
33	53.36	52.85	46.0	10	30	61	FS10061046
34	54.98	54.47	46.0	10	30	61	FS10061046
35	56.60	56.09	51.0	10	30	67	FS10067051
36	58.21	57.70	51.0	10	30	67	FS10067051
37	59.83	59.32	51.0	10	30	67	FS10067051
38	61.45	60.94	56.0	10	32	70	FS10070056
39	63.06	62.56	56.0	10	32	70	FS10070056
40	64.68	64.17	56.0	10	32	70	FS10070056
41	66.30	65.79	61.0	10	32	76	FS10076061
42	67.91	67.41	61.0	10	32	76	FS10076061
43	69.53	69.02	61.0	10	32	76	FS10076061
44	71.15	70.64	61.0	10	32	76	FS10076061
45	72.77	72.26	66.0	10	32	83	FS10083066
46	74.38	73.87	66.0	10	32	83	FS10083066
47	76.00	75.49	66.0	10	32	83	FS10083066
48	77.62	77.11	71.0	12	34	83	FS10083071
49	79.23	78.73	71.0	12	34	88	-
50	80.85	80.34	71.0	12	34	88	-
51	82.47	81.96	75.0	12	34	95	-
52	84.08	83.58	75.0	12	34	95	-
53	85.70	85.19	75.0	12	34	95	-
54	87.32	86.81	80.0	12	34	99	-
55	88.94	88.43	80.0	12	34	99	-
56	90.55	90.04	80.0	12	36	99	-
57	92.17	91.66	80.0	12	36	99	-
58	93.79	93.28	85.0	12	36	103	-
59	95.40	94.90	85.0	12	36	103	-
60	97.02	96.51	90.0	12	36	111	-
61	98.64	98.13	90.0	12	36	111	-
62	100.25	99.75	90.0	12	36	111	-
63	101.87	101.36	90.0	12	38	111	-
64	103.49	102.98	95.0	12	38	115	-
65	105.11	104.60	95.0	12	38	115	-

歯数	PD	OD	C(FID)	B	H	FOD	フランジ呼称
66	106.72	106.21	95.0	12	38	115	-
67	108.34	107.83	100.0	12	38	119	-
68	109.96	109.45	100.0	12	38	119	-
69	111.57	111.07	100.0	12	38	119	-
70	113.19	112.68	100.0	12	38	119	-
71	114.81	114.30	105.0	12	38	123	-
72	116.43	115.92	105.0	12	38	123	-
73	118.04	117.53	105.0	12	38	127	-
74	119.66	119.15	110.0	12	40	131	-
75	121.28	120.77	110.0	16	40	131	-
76	122.89	122.39	110.0	16	40	131	-
77	124.51	124.00	115.0	16	40	135	-
78	126.13	125.62	115.0	16	40	135	-
79	127.74	127.24	115.0	16	40	135	-
80	129.36	128.85	120.0	16	44	140	-
81	130.98	130.47	120.0	16	44	140	-
82	132.60	132.09	120.0	16	44	140	-
83	134.21	133.70	125.0	16	44	144	-
84	135.83	135.32	125.0	16	44	144	-
85	137.45	136.94	125.0	16	44	144	-
86	139.06	138.56	125.0	16	44	148	-
87	140.68	140.17	125.0	16	44	148	-
88	142.30	141.79	125.0	16	44	148	-
89	143.91	143.41	130.0	16	48	152	-
90	145.53	145.02	130.0	16	48	152	-
91	147.15	146.64	135.0	16	48	156	-
92	148.77	148.26	135.0	16	48	156	-
93	150.38	149.87	135.0	16	48	156	-
94	152.00	151.49	140.0	16	52	160	-
95	153.62	153.11	140.0	16	52	160	-
96	155.23	154.73	140.0	16	52	160	-
97	156.85	156.34	140.0	16	52	164	-
98	158.47	157.96	140.0	16	52	164	-
99	160.08	159.58	140.0	16	52	164	-
100	161.70	161.19	145.0	16	52	168	-
101	163.32	162.81	145.0	16	52	168	-
102	164.94	164.43	150.0	16	58	172	-
103	166.55	166.04	150.0	16	58	172	-
104	168.17	167.66	155.0	16	58	176	-
105	169.79	169.28	155.0	16	58	176	-
106	171.40	170.90	155.0	16	58	180	-
107	173.02	172.51	155.0	16	58	180	-
108	174.64	174.13	155.0	16	58	180	-
109	176.25	175.75	160.0	16	62	184	-
110	177.87	177.36	160.0	16	62	184	-
111	179.49	178.98	160.0	16	62	184	-
112	181.11	180.60	160.0	16	62	184	-
113	182.72	182.21	160.0	16	62	184	-
114	184.34	183.83	170.0	16	66	192	-
115	185.96	185.45	170.0	16	66	192	-
116	187.57	187.07	170.0	16	66	196	-
117	189.19	188.68	170.0	16	66	196	-
118	190.81	190.30	170.0	16	66	196	-
119	192.42	191.92	175.0	16	72	200	-
120	194.04	193.53	175.0	16	72	200	-

□ は標準在庫プーリもご用意しております。形状については、30ページをご参照ください。  
標準在庫プーリのB寸法は、下穴寸法を記載しております。

# Lプーリ

## ●プーリ歯形寸法

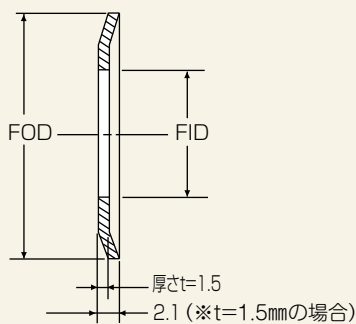


## ●プーリ呼称例

**30 L 075-6F**

形状記号  
ベルト呼び幅  
タイプ記号  
歯数(溝数)

## ●フランジ寸法



※図はプレスフランジの参考図です。  
切削フランジの場合形状が異なります。  
※フランジのみの販売は行っておりません。

## ●フランジ呼称例

(材質 鉄)

**F S 15 048 036**

内径(FIDφ36mm)  
外径(FODφ48mm)  
厚さ(1.5mm)  
材質(S=鉄)  
フランジ記号

※フランジのみの販売はしていません。

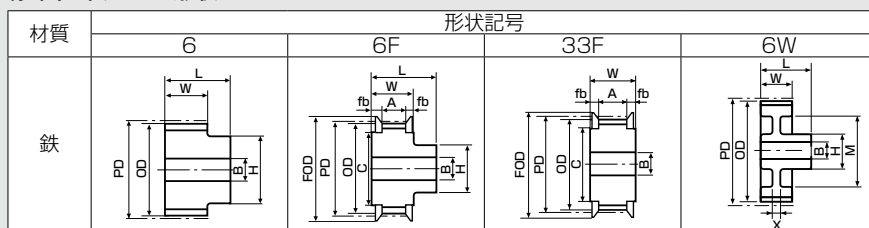
プーリ技術資料

P.51

参照

## 標準在庫プーリ

標準在庫プーリの形状



標準在庫プーリ一覧表

歯数	ベルト呼び幅と形状記号			L(mm)			フランジ
	050	075	100	050	075	100	
10	33F,6F	33F,6F	33F,6F	29	38	45	FS 15035025
12	33F,6F	33F,6F	33F,6F	32	38	45	FS 15045031
14	33F,6F	33F,6F	33F,6F	32	38	45	FS 15048036
15	33F,6F	33F,6F	33F,6F	32	38	45	FS 15052036
16	33F,6F	33F,6F	33F,6F	35	41	48	FS 15055041
18	33F,6F	33F,6F	33F,6F	35	41	48	FS 15061046
19	33F,6F	33F,6F	33F,6F	35	41	48	FS 15067051
20	33F,6F	33F,6F	33F,6F	35	41	48	FS 15067051
21	33F,6F	33F,6F	33F,6F	37	43	49	FS 15070056
22	33F,6F	33F,6F	33F,6F	38	45	51	FS 15076061
24	33F,6,6F	33F,6,6F	33F,6	38	45	51	FS 15083066
25	33F,6,6F	33F,6,6F	33F,6	38	45	51	FS 15083066
26	33F,6,6F	33F,6,6F	33F,6	38	45	51	FS 15088071
28	33F,6,6F	33F,6,6F	33F,6	38	45	57	FS 15095075
30	33F,6,6F	33F,6,6F	33F,6	38	45	57	FS 15099080
32	6	6	6	41	48	57	—
34	6	6	6	41	48	57	—
36	6	6	6	41	48	57	—
38	6	6	6	41	48	57	—
40	6	6	6	41	48	57	—
42	6	6	6	41	48	57	—
44	—	6W	—	—	48	—	—
48	—	—	6W	—	—	57	—
50	—	6W	6W	—	48	57	—
60	—	6W	—	—	48	—	—
72	—	6W	—	—	48	—	—

標準在庫プーリのフランジは、カシメずに納入いたします。

ベルト呼び幅に対するW、A、fb、X寸法 単位 mm

ベルト呼び幅	037	050	075	100	150	200
W	15.5	19.1	25.4	31.8	44.6	58.1
A <sub>0.2</sub>	10.6	14.2	20.5	26.9	39.7	53.2
fb	2.45	2.45	2.45	2.45	2.45	2.45
X	5.0	6.0	7.0	8.0	11.0	12.0

※プーリ材質及び表面処理に関する注意点は、60ページをご参照ください。

標準在庫プーリ寸法表

単位 mm

歯数	PD	OD	C (FID)	B	H	M	FOD	歯数	PD	OD	C (FID)	B	H	M	FOD
10	30.32	29.56	25.0	7	21	-	35	30	90.96	90.20	80.0	12	44	-	99
12	36.38	35.62	31.0	8	27	-	45	32	97.02	96.26	85.0	16	46	-	103
14	42.45	41.68	36.0	10	30	-	48	34	103.08	102.32	95.0	16	46	-	115
15	45.48	44.72	36.0	10	32	-	52	36	109.15	108.39	100.0	16	48	-	119
16	48.51	47.75	41.0	12	34	-	55	38	115.21	114.45	105.0	16	50	-	123
18	54.57	53.81	46.0	12	36	-	61	40	121.28	120.51	110.0	16	50	-	131
19	57.61	56.84	51.0	12	37	-	67	42	127.34	126.58	115.0	16	50	-	135
20	60.64	59.88	51.0	12	38	-	67	44	133.40	132.64	120.0	16	52	109	140
21	63.67	62.91	56.0	12	39	-	70	48	145.53	144.77	130.0	16	52	121	152
22	66.70	65.94	61.0	12	40	-	76	50	151.60	150.83	140.0	16	52	125	160
24	72.77	72.00	66.0	12	42	-	83	60	181.91	181.15	165.0	16	56	156	188
25	75.80	75.04	66.0	12	42	-	83	72	218.30	217.53	201.0	20	60	190	225
26	78.83	78.07	71.0	12	42	-	88								
28	84.89	84.13	75.0	12	44	-	95								

表以外の歯数・寸法のプーリも製作いたします。

## Lプーリ寸法表

下表は、標準在庫プーリ・受注生産プーリをご検討いただく際の参考寸法です。表以外の歯数・寸法のプーリも製作いたします。当社までお問い合わせください。

単位 mm

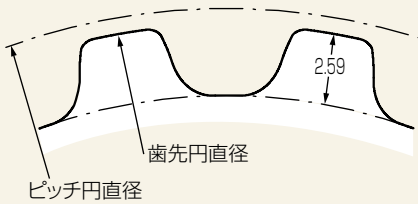
歯数	PD	OD	C(FID)	B	H	M	FOD	フランジ呼称
10	30.32	29.56	25.0	7	21	-	35	FS15035025
11	33.35	32.59	27.5	7	21	-	40	FS15040028
12	36.38	35.62	31.0	8	27	-	45	FS15045031
13	39.41	38.65	31.0	8	27	-	45	FS15045031
14	42.45	41.68	36.0	10	30	-	48	FS15048036
15	45.48	44.72	36.0	10	32	-	52	FS15052036
16	48.51	47.75	41.0	12	34	-	55	FS15055041
17	51.54	50.78	46.0	12	34	-	58	FS15058046
18	54.57	53.81	46.0	12	36	-	61	FS15061046
19	57.61	56.84	51.0	12	37	-	67	FS15067051
20	60.64	59.88	51.0	12	38	-	67	FS15067051
21	63.67	62.91	56.0	12	39	-	70	FS15070056
22	66.70	65.94	61.0	12	40	-	76	FS15076061
23	69.73	68.97	61.0	12	40	-	76	FS15076061
24	72.77	72.00	66.0	12	42	-	83	FS15083066
25	75.80	75.04	66.0	12	42	-	83	FS15083066
26	78.83	78.07	71.0	12	42	-	88	FS15088071
27	81.86	81.10	71.0	12	42	-	88	FS15088071
28	84.89	84.13	75.0	12	44	-	95	FS15095075
29	87.93	87.16	75.0	12	44	-	95	FS15095075
30	90.96	90.20	80.0	12	44	-	99	FS15099080
31	93.99	93.23	85.0	12	44	-	103	FS15103085
32	97.02	96.26	85.0	16	46	-	103	FS15103085
33	100.05	99.29	90.0	16	46	-	111	FS15111090
34	103.08	102.32	95.0	16	46	-	115	FS15115095
35	106.12	105.35	95.0	16	46	-	115	FS15115095
36	109.15	108.39	100.0	16	48	-	119	FS15119100
37	112.18	111.42	100.0	16	48	-	119	FS15119100
38	115.21	114.45	105.0	16	50	-	123	FS15123105
39	118.24	117.48	105.0	16	50	-	127	FS15127105
40	121.28	120.51	110.0	16	50	-	131	FS15131110
41	124.31	123.55	115.0	16	50	-	135	FS15135115
42	127.34	126.58	115.0	16	50	-	135	FS15135115
43	130.37	129.61	120.0	16	50	-	140	FS15140120
44	133.40	132.64	120.0	16	52	109	140	FS15140120
45	136.44	135.67	125.0	16	52	112	144	FS15144125
46	139.47	138.71	125.0	16	52	115	148	FS20148125
47	142.50	141.74	130.0	16	52	118	152	FS15152130
48	145.53	144.77	130.0	16	52	121	152	FS15152130
49	148.56	147.80	135.0	16	52	123	156	-
50	151.60	150.83	140.0	16	52	125	160	-
51	154.63	153.86	140.0	16	52	128	160	-
52	157.66	156.90	145.0	16	52	131	168	-
53	160.69	159.93	145.0	16	52	135	168	-
54	163.72	162.96	150.0	16	52	138	172	-
55	166.75	165.99	150.0	16	56	141	172	-
56	169.79	169.02	155.0	16	56	144	176	-
57	172.82	172.06	155.0	16	56	147	180	-
58	175.85	175.09	160.0	16	56	150	184	-
59	178.88	178.12	165.0	16	56	153	188	-
60	181.91	181.15	165.0	16	56	156	188	FS20188165
61	184.95	184.18	170.0	16	56	159	192	-
62	187.98	187.22	170.0	20	60	162	196	-
63	191.01	190.25	170.0	20	60	165	196	-
64	194.04	193.28	175.0	20	60	168	200	-
65	197.07	196.31	181.0	20	60	171	203	-

歯数	PD	OD	C(FID)	B	H	M	FOD	フランジ呼称
66	200.11	199.34	184.0	20	60	174	206	-
67	203.14	202.38	186.0	20	60	177	209	-
68	206.17	205.41	189.0	20	60	180	212	-
69	209.20	208.44	192.0	20	60	183	215	-
70	212.23	211.47	195.0	20	60	185	218	-
71	215.27	214.50	198.0	20	60	187	221	-
72	218.30	217.53	201.0	20	60	190	225	FS20225201
73	221.33	220.57	204.0	20	64	193	228	-
74	224.36	223.60	207.0	20	64	195	231	-
75	227.39	226.63	210.0	20	64	199	234	-
76	230.42	229.66	212.0	20	64	201	237	-
77	233.46	232.69	215.0	20	64	205	240	-
78	236.49	235.73	218.0	20	64	208	243	-
79	239.52	238.76	221.0	20	64	210	246	-
80	242.55	241.79	224.0	20	72	214	249	-
81	245.58	244.82	227.0	20	72	217	252	-
82	248.62	247.85	230.0	20	72	220	255	-
83	251.65	250.89	233.0	25	72	223	258	-
84	254.68	253.92	236.0	25	72	226	261	-
85	257.71	256.95	239.0	25	72	229	264	-
86	260.74	259.98	242.0	25	72	232	267	-
87	263.78	263.01	245.0	25	72	235	270	-
88	266.81	266.05	248.0	25	80	238	273	-
89	269.84	269.08	251.0	25	80	241	276	-
90	272.87	272.11	254.0	25	80	244	279	-
91	275.90	275.14	257.0	25	80	247	282	-
92	278.93	278.17	260.0	25	80	250	285	-
93	281.97	281.20	263.0	25	80	253	288	-
94	285.00	284.24	266.0	25	80	256	291	-
95	288.03	287.27	269.0	25	80	259	294	-
96	291.06	290.30	272.0	25	80	262	297	-
97	294.09	293.33	275.0	25	80	265	300	-
98	297.13	296.36	278.0	25	80	268	303	-
99	300.16	299.40	281.0	25	80	271	306	-
100	303.19	302.43	284.0	30	82	274	309	-
101	306.22	305.46	287.0	30	82	277	312	-
102	309.25	308.49	290.0	30	82	280	315	-
103	312.29	311.52	293.0	30	82	283	318	-
104	315.32	314.56	296.0	30	82	286	321	-
105	318.35	317.59	299.0	30	82	289	324	-
106	321.38	320.62	302.0	30	82	292	327	-
107	324.41	323.65	305.0	30	82	295	330	-
108	327.45	326.68	308.0	30	82	298	333	-
109	330.48	329.72	311.0	30	82	301	336	-
110	333.51	332.75	314.0	30	84	304	339	-
111	336.54	335.78	317.0	30	84	307	342	-
112	339.57	338.81	320.0	30	84	310	345	-
113	342.60	341.84	323.0	30	84	313	348	-
114	345.64	344.87	326.0	30	84	316	351	-
115	348.67	347.91	329.0	30	84	319	354	-
116	351.70	350.94	332.0	30	84	322	357	-
117	354.73	353.97	335.0	30	84	325	360	-
118	357.76	357.00	339.0	30	84	329	364	-
119	360.80	360.03	342.0	30	84	332	367	-
120	363.83	363.07	-	-	-	-	-	-

□ は標準在庫プーリもご用意しております。形状については、32ページをご参照ください。  
標準在庫プーリのB寸法は、下穴寸法を記載しております。

# Hプーリ

## ●プーリ歯形寸法

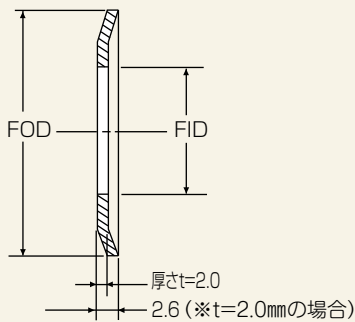


## ●プーリ呼称例

**30 H 100-6F**

形状記号  
ベルト呼び幅  
タイプ記号  
歯数(溝数)

## ●フランジ寸法



※図はプレスフランジの参考図です。  
切削フランジの場合形状が異なります。  
※フランジのみの販売は行っておりません。

## ●フランジ呼称例

(材質 鉄)

**F S 20 061 046**

内径(FIDφ46mm)  
外径(FODφ61mm)  
厚さ(2.0mm)  
材質(S=鉄)  
フランジ記号

※フランジのみの販売はしておりません。

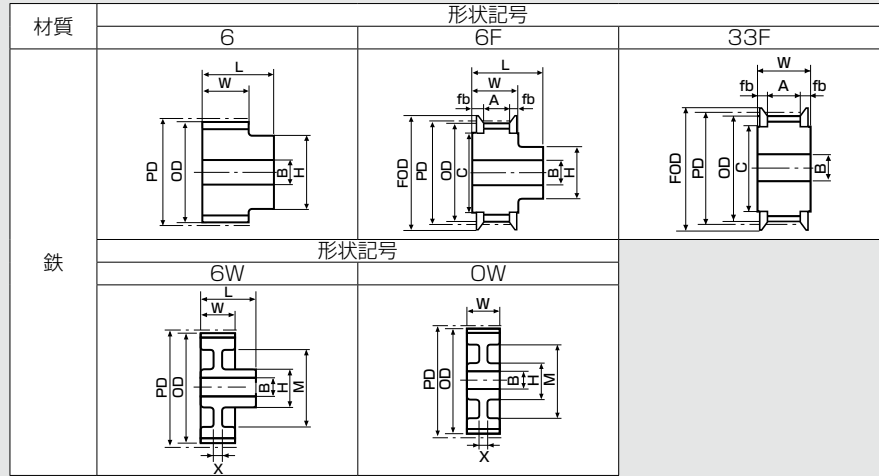
プーリ技術資料

P.51

参照

## 標準在庫プーリ

標準在庫プーリの形状



標準在庫プーリ一覧表

歯数	ベルト呼び幅と形状記号			H(mm)		B(mm)			L(mm)			M(mm)		フランジ
	100	150	200	100,150	200	100	150	200	100	150	200	100,150	200	
14	33F,6F	33F,6F	6F	38	38	12	14	16	49	62	75	—	—	FS 20061046
15	33F,6F	33F,6F	—	42	—	12	14	—	49	62	—	—	—	FS 20067051
16	33F,6F	33F,6F	—	46	—	16	16	—	52	65	—	—	—	FS 20070056
18	33F,6F	33F,6F	—	54	—	16	16	—	52	65	—	—	—	FS 20078061
19	33F,6F	33F,6F	—	54	—	16	16	—	54	67	—	—	—	FS 20083066
20	33F,6F	33F,6F	33F	56	—	16	16	20	56	68	—	—	—	FS 20088071
21	33F,6F	33F,6F	33F	56	—	16	16	20	59	70	—	—	—	FS 20095075
22	33F,6F	33F,6F	—	56	—	16	16	—	59	71	—	—	—	FS 20095075
24	33F,6F	33F,6F	—	58	—	20	20	—	59	71	—	—	—	FS 20103085
25	33F,6F	33F,6F	—	58	—	20	20	—	59	71	—	—	—	FS 20111090
26	33F,6	33F,6	—	60	—	20	20	—	62	71	—	—	—	FS 20111090
28	33F,6	33F,6	—	60	—	20	20	—	62	75	—	—	—	FS 20119100
30	33F,6	33F,6	—	62	—	20	20	—	62	75	—	—	—	FS 20127105
32	33F,6	33F,6	—	62	—	20	20	—	62	75	—	—	—	FS 20135115
38	6W	—	0W	66	86	20	20	25	62	—	—	123	120	—
44	—	0W	—	70	90	20	20	30	62	—	—	146	143	—
48	6W	—	—	72	92	20	20	30	62	—	—	161	157	—
60	—	—	0W	—	98	—	—	30	—	—	—	—	201	—
72	—	—	0W	—	100	—	—	30	—	—	—	—	247	—

標準在庫プーリのフランジは、カシメずに納入いたします。

ベルト呼び幅に対するW、A、fb、X寸法 単位 mm

ベルト呼び幅	075	100	150	200	250
W	26.8	33.3	46.0	59.5	72.2
A <sub>0.2</sub>	20.5	27.0	39.7	53.2	65.9
fb	3.15	3.15	3.15	3.15	3.15
X	7.0	9.0	11.0	12.0	15.0

※プーリ材質及び表面処理に関する注意点は、60ページをご参照ください。

標準在庫プーリ寸法表

標準在庫プーリ寸法表						標準在庫プーリ寸法表					
歯数	PD	OD	C (FID)	FOD	フランジ呼称	歯数	PD	OD	C (FID)	FOD	フランジ呼称
14	56.60	55.22	46.0	61	F S 20061046	26	105.11	103.73	90.0	111	F S 20111090
15	60.64	59.27	51.0	67	F S 20067051	28	113.19	111.82	100.0	119	F S 20119100
16	64.68	63.31	56.0	70	F S 20070056	30	121.28	119.90	105.0	127	F S 20127105
18	72.77	71.39	61.0	78	F S 20078061	32	129.36	127.99	115.0	135	F S 20135115
19	76.81	75.44	66.0	83	F S 20083066	38	153.62	152.24	140.0	160	—
20	80.85	79.48	71.0	88	F S 20088071	44	177.87	176.50	160.0	184	—
21	84.89	83.52	75.0	95	F S 20095075	48	194.04	192.67	175.0	200	—
22	88.94	87.56	75.0	95	F S 20095075	60	242.55	241.18	221.0	249	—
24	97.02	95.65	85.0	103	F S 20103085	72	291.06	289.69	268.4	297	—
25	101.06	99.69	90.0	111	F S 20111090						

表以外の歯数・寸法のプーリも製作いたします。

## Hプーリ寸法表

下表は、標準在庫プーリ・受注生産プーリをご検討いただく際の参考寸法です。表以外の歯数・寸法のプーリも製作いたします。当社までお問い合わせください。

単位 mm

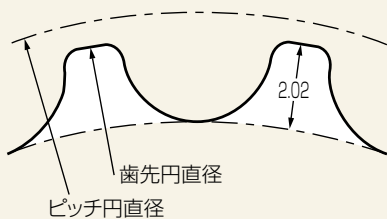
歯数	PD	OD	C(FID)	FOD	フランジ呼称
14	56.60	55.22	46.0	61	FS20061046
15	60.64	59.27	51.0	67	FS20067051
16	64.68	63.31	56.0	70	FS20070056
17	68.72	67.35	56.0	75	FS20075056
18	72.77	71.39	61.0	78	FS20078061
19	76.81	75.44	66.0	83	FS20083066
20	80.85	79.48	71.0	88	FS20088071
21	84.89	83.52	75.0	95	FS20095075
22	88.94	87.56	75.0	95	FS20095075
23	92.98	91.61	80.0	99	FS20099080
24	97.02	95.65	85.0	103	FS20103085
25	101.06	99.69	90.0	111	FS20111090
26	105.11	103.73	90.0	111	FS20111090
27	109.15	107.78	95.0	115	FS20115095
28	113.19	111.82	100.0	119	FS20119100
29	117.23	115.86	105.0	123	FS20123105
30	121.28	119.90	105.0	127	FS20127105
31	125.32	123.95	110.0	131	FS20131110
32	129.36	127.99	115.0	135	FS20135115
33	133.40	132.03	120.0	140	FS20140120
34	137.45	136.07	125.0	144	FS20144125
35	141.49	140.12	125.0	148	FS25148125
36	145.53	144.16	130.0	152	FS20152130
37	149.57	148.20	135.0	156	FS25156135
38	153.62	152.24	140.0	160	FS25160140
39	157.66	156.29	140.0	164	FS25164140
40	161.70	160.33	145.0	168	FS25168145
41	165.74	164.37	150.0	172	FS20172150
42	169.79	168.41	155.0	176	FS25176155
43	173.83	172.46	155.0	180	FS25180155
44	177.87	176.50	160.0	184	FS25184160
45	181.91	180.54	165.0	188	FS25188165
46	185.96	184.58	170.0	192	FS25192170
47	190.00	188.63	170.0	196	FS25196170
48	194.04	192.67	175.0	200	FS25200175
49	198.08	196.71	179.0	204	-
50	202.13	200.75	183.0	208	-
51	206.17	204.80	187.0	212	-
52	210.21	208.84	191.0	216	-
53	214.25	212.88	195.0	220	-
54	218.30	216.92	199.0	224	-
55	222.34	220.97	203.0	228	-
56	226.38	225.01	206.0	233	-
57	230.42	229.05	210.0	237	-

歯数	PD	OD	C(FID)	FOD	フランジ呼称
58	234.47	233.10	214.0	241	-
59	238.51	237.14	218.0	245	-
60	242.55	241.18	221.0	249	FS25249221
61	246.59	245.22	226.0	253	-
62	250.64	249.27	229.0	257	-
63	254.68	253.31	233.0	261	-
64	258.72	257.35	237.0	265	-
65	262.76	261.39	241.0	269	-
66	266.81	265.44	245.0	273	-
67	270.85	269.48	247.0	277	-
68	274.89	273.52	253.0	281	-
69	278.93	277.56	257.0	285	-
70	282.98	281.61	261.0	289	-
71	287.02	285.65	265.0	293	-
72	291.06	289.69	268.0	297	FS25297268
73	295.11	293.73	272.0	301	-
74	299.15	297.78	276.0	305	-
75	303.19	301.82	280.0	309	-
76	307.23	305.86	284.0	313	-
77	311.28	309.90	288.0	317	-
78	315.32	313.95	291.0	321	-
79	319.36	317.99	296.0	325	-
80	323.40	322.03	300.0	330	-
81	327.45	326.07	304.0	334	-
82	331.49	330.12	308.0	338	-
83	335.53	334.16	311.0	342	-
84	339.57	338.20	315.0	346	-
85	343.62	342.24	319.0	350	-
86	347.66	346.29	323.0	354	-
87	351.70	350.33	327.0	358	-
88	355.74	354.37	331.0	362	-
89	359.79	358.41	335.0	366	-
90	363.83	362.46	339.0	370	-
91	367.87	366.50	-	-	-
92	371.91	370.54	-	-	-
93	375.96	374.58	-	-	-
94	380.00	378.63	-	-	-
95	384.04	382.67	-	-	-
96	388.08	386.71	-	-	-
97	392.13	390.75	-	-	-
98	396.17	394.80	-	-	-
99	400.21	398.84	-	-	-
100	404.25	402.88	-	-	-

□ は標準在庫プーリもご用意しております。形状については、34ページをご参照ください。  
標準在庫プーリのB寸法は、下穴寸法を記載しております。

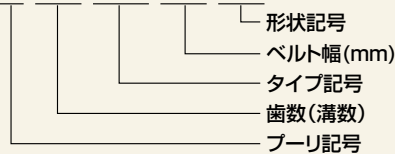
# 5Mプーリ

## ●プーリ歯形寸法

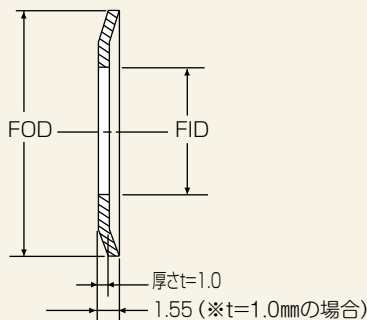


## ●プーリ呼称例

### P 30-5M-15-6F



## ●フランジ寸法

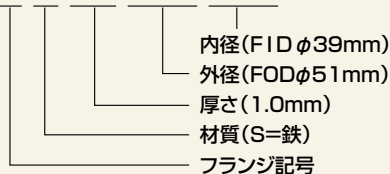


※図はプレスフランジの参考図です。  
 切削フランジの場合形状が異なります。  
 ※フランジのみの販売は行っておりません。

## ●フランジ呼称例

(材質 鉄)

### F S 10 051 039



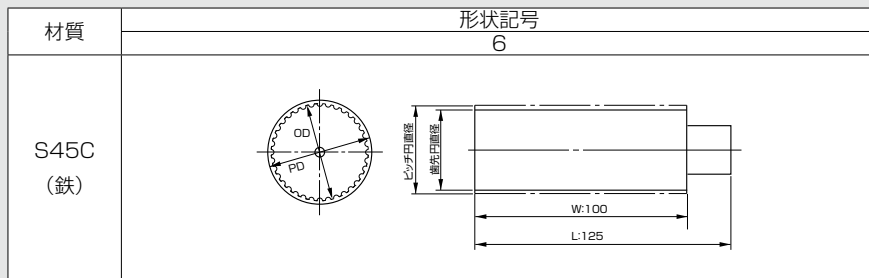
※フランジのみの販売はしておりません。

プーリ技術資料

P.51  
参照

## 標準在庫プーリ

### 標準在庫プーリの形状



円筒状プーリ1個とフランジ10枚を1セットで納入いたします。

### 標準在庫プーリ一覧表

歯数	幅	形状記号	フランジ	歯数	幅	形状記号	フランジ
14	100	6	FS 10026016	26	100	6	FS 10045033
15	100	6	FS 10027017	28	100	6	FS 10048036
16	100	6	FS 10029019	30	100	6	FS 10051039
18	100	6	FS 10032022	32	100	6	FS 10055042
19	100	6	FS 10034023	36	100	6	FS 10061049
20	100	6	FS 10035024	40	100	6	FS 10067055
21	100	6	FS 10037026	48	100	6	FS 10080068
22	100	6	FS 10039027	60	100	6	FS 12099087
24	100	6	FS 10042030				
25	100	6	FS 10043032				

### ベルト幅に対するL、W、A、fb、X寸法 単位 mm

ベルト幅	9.0	15.0	20.0	25.0	30.0	40.0
L(参考)	22.0	28.0	35.0	40.0	45.0	55.0
W	14.0	20.0	25.0	30.0	35.0	45.0
A <sub>0.2</sub>	10.3	16.3	21.3	26.3	31.3	41.3
fb	1.85	1.85	1.85	1.85	1.85	1.85
X(参考)	5	6	7	8	9	10

※プーリ材質及び表面処理に関する注意点は、60ページをご参照ください。

### 標準在庫プーリ寸法表

単位 mm

歯数	PD	OD	C (FID)	FOD	フランジ呼称	歯数	PD	OD	C (FID)	FOD	フランジ呼称
14	22.28	21.14	16	26	F S 10026016	25	39.79	38.65	32	43	F S 10043032
15	23.87	22.73	17	27	F S 10027017	26	41.38	40.24	33	45	F S 10045033
16	25.46	24.32	19	29	F S 10029019	28	44.56	43.42	36	48	F S 10048036
18	28.65	27.50	22	32	F S 10032022	30	47.75	46.60	39	51	F S 10051039
19	30.24	29.10	23	34	F S 10034023	32	50.93	49.79	42	55	F S 10055042
20	31.83	30.69	24	35	F S 10035024	36	57.30	56.15	49	61	F S 10061049
21	33.42	32.28	26	37	F S 10037026	40	63.66	62.52	55	67	F S 10067055
22	35.01	33.87	27	39	F S 10039027	48	76.39	75.25	68	80	F S 10080068
24	38.20	37.05	30	42	F S 10042030	60	95.49	94.35	87	99	F S 12099087

表以外の歯数・寸法のプーリも製作いたします。



### 5Mプーリ寸法表

下表は、標準在庫プーリ・受注生産プーリをご検討いただく際の参考寸法です。表以外の歯数・寸法のプーリも製作いたします。当社までお問い合わせください。

単位 mm

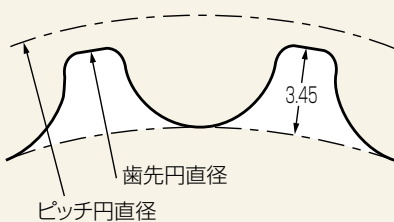
歯数	PD	OD	C(FID)	B	H	M	FOD	フランジ呼称
14	22.28	21.14	16.0	6	12	-	26	FS(A)10026016
15	23.87	22.73	17.0	6	13	-	27	FS(A)10027017
16	25.46	24.32	19.0	6	15	-	29	FS(A)10029019
17	27.06	25.91	20.0	6	16	-	31	FS(A)10031020
18	28.65	27.50	22.0	6	18	-	32	FS(A)10032022
19	30.24	29.10	23.0	6	19	-	34	FS(A)10034023
20	31.83	30.69	24.0	8	20	-	35	FS(A)10035024
21	33.42	32.28	26.0	8	22	-	37	FS(A)10037026
22	35.01	33.87	27.0	8	22	-	39	FS(A)10039027
23	36.61	35.46	29.0	8	24	-	40	FS(A)10040029
24	38.20	37.05	30.0	8	26	-	42	FS(A)10042030
25	39.79	38.65	32.0	8	28	-	43	FS(A)10043032
26	41.38	40.24	33.0	10	28	-	45	FS(A)10045033
27	42.97	41.83	34.0	10	30	-	47	FS(A)10047034
28	44.56	43.42	36.0	10	30	-	48	FS(A)10048036
29	46.15	45.01	38.0	10	32	-	50	FS(A)10050038
30	47.75	46.60	39.0	10	32	-	51	FS(A)10051039
31	49.34	48.20	41.0	10	34	-	53	FS(A)10053041
32	50.93	49.79	42.0	10	34	-	55	FS(A)10055042
33	52.52	51.38	44.0	12	36	-	56	FS(A)10056044
34	54.11	52.97	46.0	12	36	-	58	FS(A)10058046
35	55.70	54.56	47.0	12	36	-	59	FS(A)10059047
36	57.30	56.15	49.0	12	38	-	61	FS(A)10061049
37	58.89	57.74	50.0	12	38	-	63	FS(A)10063050
38	60.48	59.34	52.0	12	38	-	64	FS(A)10064052
39	62.07	60.93	54.0	12	40	-	66	FS(A)10066054
40	63.66	62.52	55.0	12	40	-	67	FS(A)10067055
41	65.25	64.11	57.0	12	40	-	69	FS(A)12069057
42	66.85	65.70	58.0	12	42	-	71	FS(A)10071058
43	68.44	67.29	60.0	12	42	-	72	FS(A)12072060
44	70.03	68.89	62.0	12	42	-	74	FS(A)10074062
45	71.62	70.48	63.0	12	44	-	75	FS(A)10075063
46	73.21	72.07	65.0	12	44	-	77	FS(A)10077065
47	74.80	73.66	66.0	12	44	-	79	FS(A)12079066
48	76.39	75.25	68.0	12	46	-	80	FS(A)10080068
49	77.99	76.84	69.0	12	46	-	82	FS(A)12082069
50	79.58	78.43	71.0	12	46	-	83	FS(A)10083071
51	81.17	80.03	73.0	12	46	-	85	-
52	82.76	81.62	74.0	12	48	-	86	FS(A)10086074
53	84.35	83.21	76.0	12	48	-	88	-
54	85.94	84.80	77.0	12	48	-	90	FS(A)10090077
55	87.54	86.39	79.0	12	48	-	91	-
56	89.13	87.98	81.0	12	50	-	93	FS(A)10093081
57	90.72	89.58	82.0	12	50	-	94	-
58	92.31	91.17	84.0	12	50	-	96	FS(A)12096084
59	93.90	92.76	85.0	12	50	-	98	-
60	95.49	94.35	87.0	12	52	-	99	FS(A)12099087
61	97.08	95.94	89.0	12	52	-	101	-
62	98.68	97.53	90.0	12	52	-	102	FS(A)12102090
63	100.27	99.12	92.0	12	52	-	104	-
64	101.86	100.72	93.0	16	54	-	106	FS(A)12106093
65	103.45	102.31	95.0	16	54	-	107	-
66	105.04	103.90	96.0	16	54	-	109	FS(A)12109096
67	106.63	105.49	98.0	16	54	-	110	-
68	108.23	107.08	100.0	16	56	-	112	FS(A)12112100
69	109.82	108.67	101.0	16	56	-	114	-
70	111.41	110.27	103.0	16	56	90	115	-
71	113.00	111.86	104.0	16	56	91	117	-
72	114.59	113.45	106.0	16	56	93	118	FS(A)12118106
73	116.18	115.04	108.0	16	58	95	120	-
74	117.77	116.63	109.0	16	58	96	122	-
75	119.37	118.22	111.0	16	58	98	123	-
76	120.96	119.81	112.0	16	58	99	125	-
77	122.55	121.41	114.0	16	58	101	126	-
78	124.14	123.00	116.0	16	60	103	128	-
79	125.73	124.59	117.0	16	60	104	129	-
80	127.32	126.18	119.0	16	60	106	131	-
81	128.92	127.77	120.0	16	60	107	133	-
82	130.51	129.36	122.0	16	60	109	134	-

歯数	PD	OD	C(FID)	B	H	M	FOD	フランジ呼称
83	132.10	130.96	124.0	16	62	111	136	-
84	133.69	132.55	125.0	16	62	112	137	FS(A)12137125
85	135.28	134.14	127.0	16	62	114	139	-
86	136.87	135.73	128.0	16	62	115	141	-
87	138.46	137.32	130.0	16	62	117	142	-
88	140.06	138.91	132.0	16	64	119	144	-
89	141.65	140.50	133.0	16	64	120	145	-
90	143.24	142.10	135.0	16	64	122	147	-
91	144.83	143.69	136.0	16	64	123	149	-
92	146.42	145.28	138.0	16	64	125	150	-
93	148.01	146.87	139.0	16	64	126	152	-
94	149.61	148.46	141.0	16	66	128	153	-
95	151.20	150.05	143.0	16	66	130	155	-
96	152.79	151.65	144.0	16	66	131	157	FS(A)12157144
97	154.38	153.24	146.0	16	66	133	158	-
98	155.97	154.83	147.0	16	66	134	160	-
99	157.56	156.42	149.0	16	66	136	161	-
100	159.15	158.01	151.0	16	68	138	163	-
101	160.75	159.60	152.0	16	68	139	165	-
102	162.34	161.20	154.0	16	68	141	166	-
103	163.93	162.79	155.0	16	68	142	168	-
104	165.52	164.38	157.0	16	68	144	169	-
105	167.11	165.97	158.0	16	68	145	171	-
106	168.70	167.56	160.0	16	70	147	172	-
107	170.30	169.15	162.0	16	70	149	174	-
108	171.89	170.74	163.0	16	70	150	176	-
109	173.48	172.34	165.0	16	70	152	177	-
110	175.07	173.93	166.0	16	70	153	179	-
111	176.66	175.52	168.0	16	70	155	180	-
112	178.25	177.11	170.0	16	70	157	182	-
113	179.85	178.70	171.0	16	72	158	184	-
114	181.44	180.29	173.0	16	72	160	185	-
115	183.03	181.89	174.0	16	72	161	187	-
116	184.62	183.48	176.0	16	72	163	188	-
117	186.21	185.07	178.0	16	72	165	190	-
118	187.80	186.66	179.0	16	72	166	192	-
119	189.39	188.25	181.0	16	72	168	193	-
120	190.99	189.84	182.0	16	74	169	195	-
121	192.58	191.43	184.0	16	74	171	196	-
122	194.17	193.03	186.0	16	74	173	198	-
123	195.76	194.62	187.0	16	74	174	200	-
124	197.35	196.21	189.0	16	74	176	201	-
125	198.94	197.80	190.0	16	74	177	203	-
126	200.54	199.39	192.0	16	74	179	204	-
127	202.13	200.98	193.0	20	76	180	206	-
128	203.72	202.58	195.0	20	76	182	207	-
129	205.31	204.17	197.0	20	76	184	209	-
130	206.90	205.76	198.0	20	76	185	211	-
131	208.49	207.35	200.0	20	76	187	212	-
132	210.08	208.94	201.0	20	76	188	214	-
133	211.68	210.53	203.0	20	76	190	215	-
134	213.27	212.12	205.0	20	76	192	217	-
135	214.86	213.72	206.0	20	78	193	219	-
136	216.45	215.31	208.0	20	78	195	220	-
137	218.04	216.90	209.0	20	78	196	222	-
138	219.63	218.49	211.0	20	78	198	223	-
139	221.23	220.08	213.0	20	78	200	225	-
140	222.82	221.67	214.0	20	78	201	227	-
141	224.41	223.27	216.0	20	78	203	228	-
142	226.00	224.86	217.0	20	78	204	230	-
143	227.59	226.45	219.0	20	80	206	231	-
144	229.18	228.04	221.0	20	80	208	233	-
145	230.77	229.63	222.0	20	80	209	235	-
146	232.37	231.22	224.0	20	80	211	236	-
147	233.96	232.81	225.0	20	80	212	238	-
148	235.55	234.41	227.0	20	80	214	239	-
149	237.14	236.00	229.0	20	80	216	241	-
150	238.73	237.59	230.0	20	80	217	242	-

は標準在庫プーリもご用意しております。形状については、36ページをご参照ください。

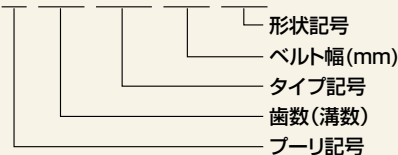
# 8Mプーリ

## ●プーリ歯形寸法

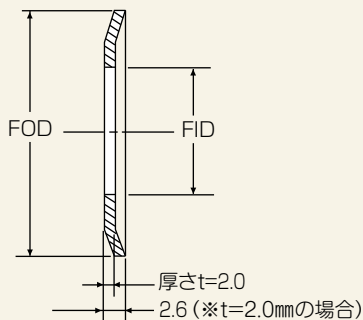


## ●プーリ呼称例

### P 30-8M-20-6F



## ●フランジ寸法

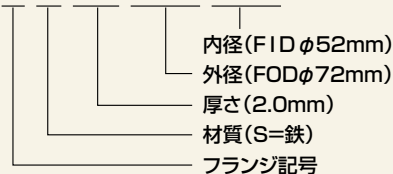


※図はプレスフランジの参考図です。  
切削フランジの場合形状が異なります。  
※フランジのみの販売は行っておりません。

## ●フランジ呼称例

(材質 鉄)

### F S 20 072 052



※フランジのみの販売はしておりません。

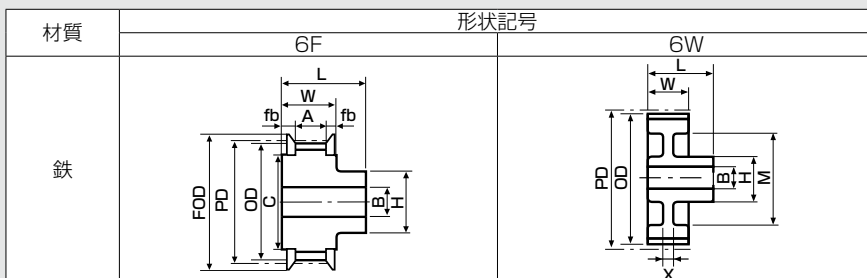
プーリ技術資料

P.51

参照

## 標準在庫プーリ

### 標準在庫プーリの形状



### 標準在庫プーリ一覧表

歯数	ベルト幅と形状記号			フランジ	歯数	ベルト幅と形状記号			フランジ
	20	30	50			20	30	50	
22	6F	6F	6F	FS20064045	44	6F	6F	6F	FS20121099
24	6F	6F	6F	FS20070050	48	6F	6F	6F	FS20131109
25	6F	6F	6F	FS20072052	56	6F	6F	6F	FS20151130
26	6F	6F	6F	FS20075054	60	6W	6W	6W	-
28	6F	6F	6F	FS20080059	64	6W	6W	6W	-
30	6F	6F	6F	FS20085064	72	6W	6W	6W	-
32	6F	6F	6F	FS20090069	80	6W	6W	6W	-
34	6F	6F	6F	FS20095074	84	6W	6W	6W	-
36	6F	6F	6F	FS20100079	90	6W	6W	6W	-
38	6F	6F	6F	FS20105084	96	6W	6W	6W	-
40	6F	6F	6F	FS20110089	112	6W	6W	6W	-

標準在庫プーリのフランジは、カシメずに納入いたします。

### ベルト幅に対するL、W、A、fb、X寸法

単位 mm

ベルト幅	20.0	25.0	30.0	40.0	50.0	60.0	70.0	85.0
L(参考)	48.0	53.0	58.0	68.0	79.0	89.0	99.0	115.0
W	28.0	33.0	38.0	48.0	59.0	69.0	79.0	95.0
A <sub>0.2</sub>	21.7	26.7	31.7	41.7	52.7	62.7	72.7	88.7
fb	3.15	3.15	3.15	3.15	3.15	3.15	3.15	3.15
X(参考)	8	9	9	11	12	13	14	15

※プーリ材質及び表面処理に関する注意点は、60ページをご参照ください。

### 標準在庫プーリ寸法表

単位 mm

歯数	PD	OD	C (FID)	B	H	M	FOD	フランジ呼称
22	56.02	54.65	45.0	16	40	-	64	FS20064045
24	61.12	59.74	50.0	16	44	-	70	FS20070050
25	63.66	62.29	52.0	16	46	-	72	FS20072052
26	66.21	64.84	54.0	16	48	-	75	FS20075054
28	71.30	69.93	59.0	16	52	-	80	FS20080059
30	76.39	75.02	64.0	16	56	-	85	FS20085064
32	81.49	80.12	69.0	20	60	-	90	FS20090069
34	86.58	85.21	74.0	20	64	-	95	FS20095074
36	91.67	90.30	79.0	20	68	-	100	FS20100079
38	96.77	95.39	84.0	20	72	-	105	FS20105084
40	101.86	100.49	89.0	20	74	-	110	FS20110089
44	112.05	110.67	99.0	20	78	-	121	FS20121099
48	122.23	120.86	109.0	20	80	-	131	FS20131109
56	142.60	141.23	130.0	20	86	-	151	FS20151130
60	152.79	151.42	140.0	30	88	120	161	-
64	162.97	161.60	150.0	30	92	130	172	-
72	183.35	181.97	171.0	30	94	151	192	-
80	203.72	202.35	191.0	30	98	171	212	-
84	213.90	212.53	201.0	30	98	181	223	-
90	229.18	227.81	216.0	30	100	196	238	-
96	244.46	243.09	231.0	30	102	211	253	-
112	285.21	283.83	272.0	40	108	252	294	-

表以外の歯数・寸法のプーリも製作いたします。

### 8Mプーリ寸法表

下表は、標準在庫プーリ・受注生産プーリをご検討いただく際の参考寸法です。表以外の歯数・寸法のプーリも製作いたします。当社までお問い合わせください。

単位 mm

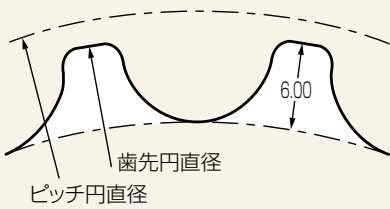
歯数	PD	OD	C(FID)	B	H	M	FOD	フランジ呼称
22	56.02	54.65	45.0	16	40	-	64	FS20064045
23	58.57	57.20	47.0	16	42	-	67	FS20067047
24	61.12	59.74	50.0	16	44	-	70	FS20070050
25	63.66	62.29	52.0	16	46	-	72	FS20072052
26	66.21	64.84	54.0	16	48	-	75	FS20075054
27	68.75	67.38	57.0	16	50	-	77	FS20077057
28	71.30	69.93	59.0	16	52	-	80	FS20080059
29	73.85	72.48	62.0	16	54	-	82	FS20082062
30	76.39	75.02	64.0	16	56	-	85	FS20085064
31	78.94	77.57	67.0	16	58	-	88	FS25088067
32	81.49	80.12	69.0	20	60	-	90	FS20090069
33	84.03	82.66	71.0	20	62	-	93	FS20093071
34	86.58	85.21	74.0	20	64	-	95	FS20095074
35	89.13	87.75	76.0	20	66	-	98	FS20098076
36	91.67	90.30	79.0	20	68	-	100	FS20100079
37	94.22	92.85	81.0	20	70	-	103	FS20103081
38	96.77	95.39	84.0	20	72	-	105	FS20105084
39	99.31	97.94	86.0	20	74	-	108	FS25108086
40	101.86	100.49	89.0	20	74	-	110	FS20110089
41	104.41	103.03	92.0	20	76	-	113	FS25113092
42	106.95	105.58	94.0	20	76	-	116	FS25116094
43	109.50	108.13	97.0	20	78	-	118	FS25118097
44	112.05	110.67	99.0	20	78	-	121	FS20121099
45	114.59	113.22	102.0	20	78	-	123	FS25123102
46	117.14	115.77	104.0	20	80	-	126	FS25126104
47	119.68	118.31	107.0	20	80	-	128	FS25128107
48	122.23	120.86	109.0	20	80	-	131	FS20131109
49	124.78	123.41	112.0	20	82	-	133	FS25133112
50	127.32	125.95	114.0	20	82	-	136	FS20136114
51	129.87	128.50	117.0	20	82	-	139	FS25139117
52	132.42	131.04	119.0	20	84	-	141	FS25141119
53	134.96	133.59	122.0	20	84	-	143	FS25143122
54	137.51	136.14	125.0	20	84	-	146	FS25146125
55	140.06	138.68	127.0	20	86	-	149	FS25149127
56	142.60	141.23	130.0	20	86	-	151	FS20151130
57	145.15	143.78	132.0	20	86	112	154	FS25154132
58	147.70	146.32	135.0	20	88	115	156	FS25156135
59	150.24	148.87	137.0	20	88	117	159	FS25159137
60	152.79	151.42	140.0	30	88	120	161	FS20161140
61	155.34	153.96	142.0	30	90	122	164	FS25164142
62	157.88	156.51	145.0	30	90	125	166	FS25166145
63	160.43	159.06	147.0	30	90	127	169	FS25169147
64	162.97	161.60	150.0	30	92	130	172	FS20172150
65	165.52	164.15	153.0	30	92	133	174	FS25174153
66	168.07	166.70	155.0	30	92	135	177	FS25177155
67	170.61	169.24	158.0	30	94	138	179	FS25179158
68	173.16	171.79	160.0	30	94	140	182	FS25182160
69	175.71	174.34	163.0	30	94	143	184	FS25184163
70	178.25	176.88	165.0	30	94	145	187	FS25187165
71	180.80	179.43	168.0	30	94	148	190	FS25190168

歯数	PD	OD	C(FID)	B	H	M	FOD	フランジ呼称
72	183.35	181.97	171.0	30	94	151	192	FS20192171
73	185.89	184.52	173.0	30	96	153	195	FS25195173
74	188.44	187.07	175.0	30	96	155	197	FS25197175
75	190.99	189.61	178.0	30	96	158	200	FS25200178
76	193.53	192.16	180.0	30	96	160	202	FS25202180
77	196.08	194.71	183.0	30	96	163	205	FS25205183
78	198.63	197.25	186.0	30	96	166	207	FS25207186
79	201.17	199.80	188.0	30	98	168	210	FS25210188
80	203.72	202.35	191.0	30	98	171	212	FS25212191
81	206.26	204.89	193.0	30	98	173	215	FS25215193
82	208.81	207.44	196.0	30	98	176	218	FS25218196
83	211.36	209.99	198.0	30	98	178	220	FS25220198
84	213.90	212.53	201.0	30	98	181	223	FS25223201
85	216.45	215.08	203.0	30	100	183	225	FS25225203
86	219.00	217.63	206.0	30	100	186	228	FS25228206
87	221.54	220.17	208.0	30	100	188	230	FS25230208
88	224.09	222.72	211.0	30	100	191	233	FS25233211
89	226.64	225.26	214.0	30	100	194	235	FS25235214
90	229.18	227.81	216.0	30	100	196	238	FS25238216
91	231.73	230.36	219.0	30	102	199	240	-
92	234.28	232.90	221.0	30	102	201	243	-
93	236.82	235.45	224.0	30	102	204	246	-
94	239.37	238.00	226.0	30	102	206	248	-
95	241.92	240.54	229.0	30	102	209	251	-
96	244.46	243.09	231.0	30	102	211	253	FS25253231
97	247.01	245.64	234.0	30	104	214	256	-
98	249.55	248.18	236.0	30	104	216	258	-
99	252.10	250.73	239.0	40	104	219	261	-
100	254.65	253.28	242.0	40	104	222	263	-
101	257.19	255.82	244.0	40	104	224	266	-
102	259.74	258.37	247.0	40	104	227	268	-
103	262.29	260.92	249.0	40	106	229	271	-
104	264.83	263.46	252.0	40	106	232	274	-
105	267.38	266.01	254.0	40	106	234	276	-
106	269.93	268.55	257.0	40	106	237	279	-
107	272.47	271.10	259.0	40	106	239	281	-
108	275.02	273.65	262.0	40	106	242	284	-
109	277.57	276.19	264.0	40	108	244	286	-
110	280.11	278.74	267.0	40	108	247	289	-
111	282.66	281.29	270.0	40	108	250	291	-
112	285.21	283.83	272.0	40	108	252	294	FS25294272
113	287.75	286.38	275.0	40	108	255	296	-
114	290.30	288.93	277.0	40	108	257	299	-
115	292.85	291.47	280.0	40	110	260	302	-
116	295.39	294.02	282.0	40	110	262	304	-
117	297.94	296.57	285.0	40	110	265	307	-
118	300.48	299.11	287.0	40	110	267	309	-
119	303.03	301.66	290.0	50	110	270	312	-
120	305.58	304.21	292.0	50	110	272	314	-

□ は標準在庫プーリもご用意しております。形状については、38ページをご参照ください。標準在庫プーリのB寸法は、下穴寸法を記載しております。

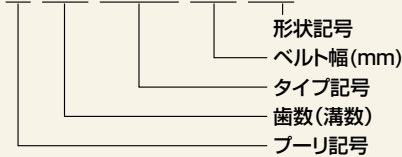
# 14Mプーリ

## ●プーリ歯形寸法

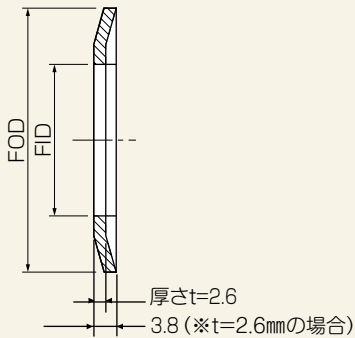


## ●プーリ呼称例

### P 40-14M-40-6F



## ●フランジ寸法

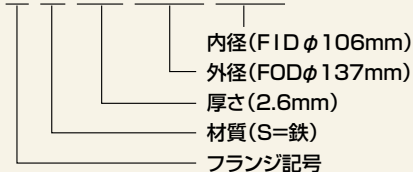


※図はプレスフランジの参考図です。  
切削フランジの場合形状が異なります。  
※フランジのみの販売は行っておりません。

## ●フランジ呼称例

(材質 鉄)

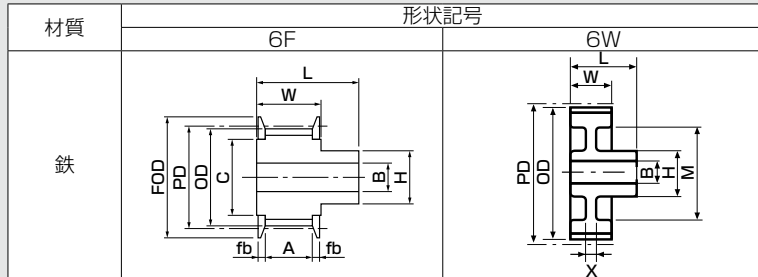
### F S 26 137 106



※フランジのみの販売はしていません。

## 標準在庫プーリ

標準在庫プーリの形状



標準在庫プーリ一覧表

歯数	フランジ			フランジ	歯数	フランジ			フランジ
	40	55	85			40	55	85	
28	6F	6F	6F	FS26137106	56	6W	6W	6W	—
30	6F	6F	6F	FS26146115	60	6W	6W	6W	—
32	6F	6F	6F	FS26155123	64	6W	6W	6W	—
34	6F	6F	6F	FS26164132	*72	6W	6W	6W	—
36	6F	6F	6F	FS26173140	*80	6W	6W	6W	—
38	6F	6F	6F	FS26182149	*84	6W	6W	6W	—
40	6F	6F	6F	FS26190158	*90	6W	6W	6W	—
44	6F	6F	6F	FS26208176	*96	6W	6W	6W	—
48	6W	6W	6W	—					

標準在庫プーリのフランジは、カシメずに納入いたします。  
※72歯・80歯・84歯・90歯・96歯のプーリは納期をご確認ください。

ベルト幅に対するL、W、A、fb、X寸法

単位 mm

ベルト幅	30.0	40.0	55.0	60.0	70.0	80.0	85.0	100.0	115.0	130.0
L(参考)	65	75	91	96	106	117	122	137	153	168
W	40	50	66	71	81	92	97	112	128	143
A <sub>2</sub>	32	42	58	63	73	84	89	104	120	135
fb	4.0	4.0	4.0	4.0	4.0	4.0	4.0	4.0	4.0	4.0
X(参考)	12	14	16	16	18	19	19	20	22	26

※プーリ材質及び表面処理に関する注意点は、60ページをご参照ください。

標準在庫プーリ寸法表

単位 mm

歯数	PD	OD	C (FID)	B	H	M	FOD	フランジ呼称
28	124.78	121.98	106.0	25	92	-	137	FS26137106
30	133.69	130.90	115.0	25	96	-	146	FS26146115
32	142.60	139.81	123.0	25	100	-	155	FS26155123
34	151.52	148.72	132.0	25	104	-	164	FS26164132
36	160.43	157.63	140.0	30	108	-	173	FS26173140
38	169.34	166.55	149.0	30	112	-	182	FS26182149
40	178.25	175.46	158.0	30	114	-	190	FS26190158
44	196.08	193.28	176.0	30	118	-	208	FS26208176
48	213.90	211.11	194.0	30	120	172	226	—
56	249.55	246.76	229.0	30	124	207	262	—
60	267.38	264.59	247.0	40	128	225	280	—
64	285.21	282.41	265.0	40	130	243	297	—
72	320.86	318.06	301.0	50	134	279	333	—
80	356.51	353.71	336.0	50	138	314	369	—
84	374.33	371.54	354.0	50	140	332	387	—
90	401.07	398.28	381.0	50	142	359	413	—
96	427.81	425.01	407.0	50	146	385	440	—

表以外の歯数・寸法のプーリも製作いたします。

## 14Mプーリ寸法表

下表は、標準在庫プーリ・受注生産プーリをご検討いただく際の参考寸法です。表以外の歯数・寸法のプーリも製作いたします。当社までお問い合わせください。

単位 mm

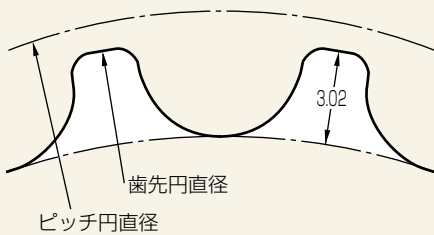
歯数	PD	OD	C(FID)	B	H	M	FOD	フランジ呼称
28	124.78	121.98	106.0	25	92	-	137	FS26137106
29	129.23	126.44	111.0	25	94	-	141	FS26141111
30	133.69	130.90	115.0	25	96	-	146	FS26146115
31	138.15	135.35	120.0	25	98	-	150	FS32150120
32	142.60	139.81	123.0	25	100	-	155	FS26155123
33	147.06	144.27	128.0	25	102	-	159	FS32159128
34	151.52	148.72	132.0	25	104	-	164	FS26164132
35	155.97	153.18	137.0	30	106	-	168	FS32168137
36	160.43	157.63	140.0	30	108	-	173	FS26173140
37	164.88	162.09	144.0	30	110	-	177	FS32177144
38	169.34	166.55	149.0	30	112	-	182	FS26182149
39	173.80	171.00	153.0	30	114	-	186	FS32186153
40	178.25	175.46	158.0	30	114	-	190	FS26190158
41	182.71	179.92	162.0	30	116	-	195	FS32195162
42	187.17	184.37	167.0	30	116	-	200	FS32200167
43	191.62	188.83	171.0	30	116	-	204	FS32204171
44	196.08	193.28	176.0	30	118	-	208	FS26208176
45	200.54	197.74	180.0	30	118	-	213	FS32213180
46	204.99	202.20	185.0	30	118	-	217	FS32217185
47	209.45	206.65	189.0	30	120	-	222	FS32222189
48	213.90	211.11	194.0	30	120	172	226	FS26226194
49	218.36	215.57	198.0	30	120	176	231	FS32231198
50	222.82	220.02	203.0	30	122	181	235	FS32235203
51	227.27	224.48	207.0	30	122	185	240	FS32240207
52	231.73	228.94	211.0	30	122	189	244	FS32244211
53	236.19	233.39	216.0	30	124	194	249	FS32249216
54	240.64	237.85	220.0	30	124	198	253	FS32253220
55	245.10	242.30	225.0	30	124	203	257	FS32257225
56	249.55	246.76	229.0	30	124	207	262	FS32262229
57	254.01	251.22	234.0	40	126	212	266	FS32266234
58	258.47	255.67	238.0	40	126	216	271	FS32271238
59	262.92	260.13	242.0	40	126	220	275	FS32275242
60	267.38	264.59	247.0	40	128	225	280	FS32280247
61	271.84	269.04	252.0	40	128	230	284	FS32284252
62	276.29	273.50	256.0	40	128	234	289	FS32289256
63	280.75	277.96	261.0	40	128	239	293	FS32293261
64	285.21	282.41	265.0	40	130	243	297	FS32297265
65	289.66	286.87	269.0	40	130	247	302	FS32302269
66	294.12	291.32	274.0	40	130	252	306	FS32306274
67	298.57	295.78	278.0	40	130	256	311	FS32311278
68	303.03	300.24	283.0	50	132	261	315	FS32315283
69	307.49	304.69	287.0	50	132	265	320	FS32320287
70	311.94	309.15	291.0	50	132	269	324	FS32324291
71	316.40	313.61	296.0	50	132	274	329	FS32329296
72	320.86	318.06	301.0	50	134	279	333	FS32333301
73	325.31	322.52	305.0	50	134	283	338	FS32338305
74	329.77	326.98	309.0	50	134	287	342	FS32342309

歯数	PD	OD	C(FID)	B	H	M	FOD	フランジ呼称
75	334.23	331.43	314.0	50	134	292	346	FS32346314
76	338.68	335.89	318.0	50	136	296	351	FS32351318
77	343.14	340.34	323.0	50	136	301	355	FS32355323
78	347.59	344.80	327.0	50	136	305	360	FS32360327
79	352.05	349.26	332.0	50	136	310	364	FS32364332
80	356.51	353.71	336.0	50	138	314	369	FS32369336
81	360.96	358.17	341.0	50	138	319	373	FS32373341
82	365.42	362.63	345.0	50	138	323	378	FS32378345
83	369.88	367.08	349.0	50	138	327	382	FS32382349
84	374.33	371.54	354.0	50	140	332	387	FS32387354
85	378.79	375.99	358.0	50	140	336	391	FS32391358
86	383.25	380.45	363.0	50	140	341	395	FS32395363
87	387.70	384.91	367.0	50	140	345	400	FS32400367
88	392.16	389.36	372.0	50	142	350	404	FS32404372
89	396.61	393.82	376.0	50	142	354	409	FS32409376
90	401.07	398.28	381.0	50	142	359	413	FS32413381
91	405.53	402.73	385.0	50	142	363	418	-
92	409.98	407.19	390.0	50	144	368	422	-
93	414.44	411.65	394.0	50	144	372	427	-
94	418.90	416.10	398.0	50	144	376	431	-
95	423.35	420.56	403.0	50	144	381	436	-
96	427.81	425.01	407.0	50	146	385	440	FS32440407
97	432.26	429.47	412.0	50	146	390	445	-
98	436.72	433.93	416.0	50	146	394	449	-
99	441.18	438.38	421.0	50	146	399	453	-
100	445.63	442.84	425.0	50	148	403	458	-
101	450.09	447.30	430.0	50	148	408	462	-
102	454.55	451.75	434.0	50	148	412	467	-
103	459.00	456.21	439.0	50	148	417	471	-
104	463.46	460.67	443.0	50	150	421	476	-
105	467.92	465.12	447.0	50	150	425	480	-
106	472.37	469.58	452.0	50	150	430	485	-
107	476.83	474.03	456.0	50	150	434	489	-
108	481.28	478.49	461.0	50	152	439	494	-
109	485.74	482.95	465.0	50	152	443	498	-
110	490.20	487.40	470.0	50	152	448	502	-
111	494.65	491.86	474.0	50	152	452	507	-
112	499.11	496.32	479.0	50	154	457	511	-
113	503.57	500.77	483.0	60	154	461	516	-
114	508.02	505.23	487.0	60	154	465	520	-
115	512.48	509.68	492.0	60	154	470	525	-
116	516.94	514.14	496.0	60	156	474	529	-
117	521.39	518.60	501.0	60	156	479	534	-
118	525.85	523.05	505.0	60	156	483	538	-
119	530.30	527.51	510.0	60	156	488	543	-
120	534.76	531.97	514.0	60	158	492	547	-

□ は標準在庫プーリもご用意しております。形状については、40ページをご参照ください。標準在庫プーリのB寸法は、下穴寸法を記載しております。

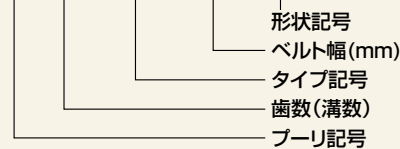
# 8YUプーリ

## ●プーリ歯形寸法

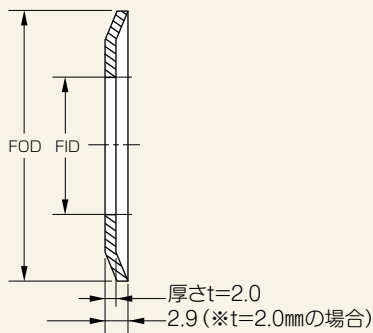


## ●プーリ呼称例

### P 40 8YU-30-33F



## ●フランジ寸法

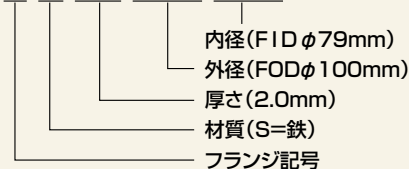


※図はプレスフランジの参考図です。  
 切削フランジの場合形状が異なります。  
 ※フランジのみの販売は行っていません。

## ●フランジ呼称例

(材質 鉄)

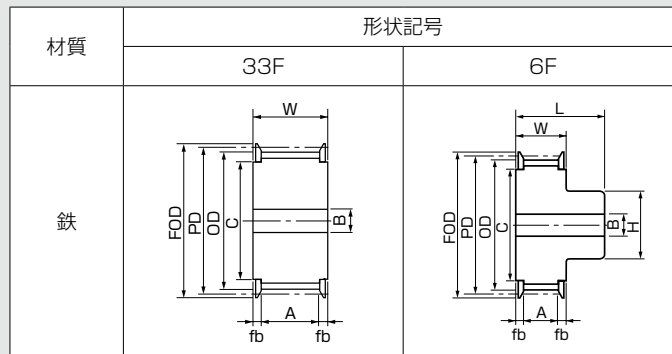
### F S 20 100 079



※フランジのみの販売はしていません。

## 標準在庫プーリ

標準在庫プーリの形状



標準在庫プーリ一覧表

歯数	形状記号					フランジ
	20	25	30	40	50	
20	33F-6F	33F-6F	33F-6F	33F-6F	33F-6F	FS20062040
22	33F-6F	33F-6F	33F-6F	33F-6F	33F-6F	FS20064045
24	33F-6F	33F-6F	33F-6F	33F-6F	33F-6F	FS20070050
25	33F-6F	33F-6F	33F-6F	33F-6F	33F-6F	FS20072052
26	33F-6F	33F-6F	33F-6F	33F-6F	33F-6F	FS20075054
28	33F-6F	33F-6F	33F-6F	33F-6F	33F-6F	FS20080059
30	33F-6F	33F-6F	33F-6F	33F-6F	33F-6F	FS20085064
32	33F-6F	33F-6F	33F-6F	33F-6F	33F-6F	FS20090069
34	33F-6F	33F-6F	33F-6F	33F-6F	33F-6F	FS20095074
36	33F-6F	33F-6F	33F-6F	33F-6F	33F-6F	FS20100079
38	33F-6F	33F-6F	33F-6F	33F-6F	33F-6F	FS20105084
40	33F-6F	33F-6F	33F-6F	33F-6F	33F-6F	FS20110089
44	33F-6F	33F-6F	33F-6F	33F-6F	33F-6F	FS20121099
48	33F-6F	33F-6F	33F-6F	33F-6F	33F-6F	FS20131109
50	33F-6F	-	33F-6F	-	33F-6F	FS20136114
56	33F-6F	-	33F-6F	-	33F-6F	FS20151130
60	33F-6F	-	33F-6F	-	33F-6F	FS20161140
64	33F-6F	-	33F-6F	-	33F-6F	FS20172150
72	33F-6F	-	33F-6F	-	33F-6F	FS20192171

標準在庫プーリのフランジは、カシメずに納入いたします。

ベルト幅に対するL、W、A、fb寸法

単位 mm

ベルト幅	15.0	20.0	25.0	30.0	40.0	50.0	60.0	70.0	85.0
L(参考)	43	48	53	58	68	79	89	99	115
W	23	28	33	38	48	59	69	79	95
A <sub>3/2</sub>	16.7	21.7	26.7	31.7	41.7	52.7	62.7	72.7	88.7
fb	3.15	3.15	3.15	3.15	3.15	3.15	3.15	3.15	3.15

※プーリ材質及び表面処理に関する注意点は、60ページをご参照ください。

標準在庫プーリ寸法表

単位 mm

歯数	PD	OD	C (FID)	FOD	フランジ呼称	歯数	PD	OD	C (FID)	FOD	フランジ呼称
20	50.93	49.56	40	62	F S 20062040	38	96.77	95.39	84	105	F S 20105084
22	56.02	54.65	45	64	F S 20064045	40	101.86	100.49	89	110	F S 20110089
24	61.12	59.74	50	70	F S 20070050	44	112.05	110.67	99	121	F S 20121099
25	63.66	62.29	52	72	F S 20072052	48	122.23	120.86	109	131	F S 20131109
26	66.21	64.84	54	75	F S 20075054	50	127.32	125.95	114	136	F S 20136114
28	71.30	69.93	59	80	F S 20080059	56	142.60	141.23	130	151	F S 20151130
30	76.39	75.02	64	85	F S 20085064	60	152.79	151.42	140	161	F S 20161140
32	81.49	80.12	69	90	F S 20090069	64	162.97	161.60	150	172	F S 20172150
34	86.58	85.21	74	95	F S 20095074	72	183.35	181.97	171	192	F S 20192171
36	91.67	90.30	79	100	F S 20100079						

表以外の歯数・寸法のプーリも製作いたします。総合カタログ伝動用をご参照ください。

### 8YUプーリ寸法表

下表は、標準在庫プーリ・受注生産プーリをご検討いただく際の参考寸法です。表以外の歯数・寸法のプーリも製作いたします。当社までお問い合わせください。

単位 mm

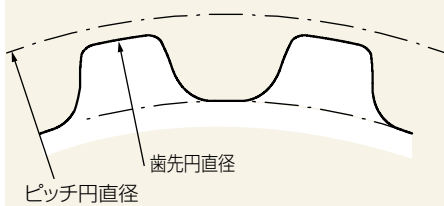
歯数	PD	OD	C(FID)	FOD	B	H	フランジ呼称
20	50.93	49.56	40.0	62	16	36	FS20062040
21	53.48	52.10	40.0	62	16	36	FS20062040
22	56.02	54.65	45.0	64	16	40	FS20064045
23	58.57	57.20	47.0	67	16	42	FS20067047
24	61.12	59.74	50.0	70	16	44	FS20070050
25	63.66	62.29	52.0	72	16	46	FS20072052
26	66.21	64.84	54.0	75	16	48	FS20075054
27	68.75	67.38	57.0	77	16	50	FS20077057
28	71.30	69.93	59.0	80	16	52	FS20080059
29	73.85	72.48	62.0	82	16	54	FS20082062
30	76.39	75.02	64.0	85	16	56	FS20085064
31	78.94	77.57	67.0	88	16	58	FS25088067
32	81.49	80.12	69.0	90	20	60	FS20090069
33	84.03	82.66	71.0	93	20	62	FS20093071
34	86.58	85.21	74.0	95	20	64	FS20095074
35	89.13	87.75	76.0	98	20	66	FS20098076
36	91.67	90.30	79.0	100	20	68	FS20100079
37	94.22	92.85	81.0	103	20	70	FS20103081
38	96.77	95.39	84.0	105	20	72	FS20105084
39	99.31	97.94	86.0	108	20	74	FS25108086
40	101.86	100.49	89.0	110	25	74	FS20110089
41	104.41	103.03	92.0	113	25	76	FS25113092
42	106.95	105.58	94.0	116	25	76	FS25116094
43	109.50	108.13	97.0	118	25	78	FS25118097
44	112.05	110.67	99.0	121	25	78	FS20121099
45	114.59	113.22	102.0	123	25	78	FS25123102
46	117.14	115.77	104.0	126	25	80	FS25126104
47	119.68	118.31	107.0	128	25	80	FS25128107
48	122.23	120.86	109.0	131	25	80	FS20131109
49	124.78	123.41	112.0	133	25	82	FS25133112
50	127.32	125.95	114.0	136	25	82	FS20136114
51	129.87	128.50	117.0	139	25	82	FS25139117
52	132.42	131.04	119.0	141	25	84	FS25141119
53	134.96	133.59	122.0	143	25	84	FS25143122
54	137.51	136.14	125.0	146	25	84	FS25146125
55	140.06	138.68	127.0	149	25	86	FS25149127
56	142.60	141.23	130.0	151	25	86	FS20151130
57	145.15	143.78	132.0	154	25	86	FS25154132
58	147.70	146.32	135.0	156	25	88	FS25156135
59	150.24	148.87	137.0	159	25	88	FS25159137
60	152.79	151.42	140.0	161	30	88	FS20161140
61	155.34	153.96	142.0	164	30	90	FS25164142
62	157.88	156.51	145.0	166	30	90	FS25166145
63	160.43	159.06	147.0	169	30	90	FS25169147
64	162.97	161.60	150.0	172	30	92	FS20172150
65	165.52	164.15	153.0	174	30	92	FS25174153
66	168.07	166.70	155.0	177	30	92	FS25177155
67	170.61	169.24	158.0	179	30	94	FS25179158
68	173.16	171.79	160.0	182	30	94	FS25182160
69	175.71	174.34	163.0	184	30	94	FS25184163
70	178.25	176.88	165.0	187	30	94	FS25187165

歯数	PD	OD	C(FID)	FOD	B	H	フランジ呼称
71	180.80	179.43	168.0	190	30	94	FS25190168
72	183.35	181.97	171.0	192	30	94	FS20192171
73	185.89	184.52	173.0	195	30	96	FS25195173
74	188.44	187.07	175.0	197	30	96	FS25197175
75	190.99	189.61	178.0	200	30	96	FS25200178
76	193.53	192.16	180.0	202	30	96	FS25202180
77	196.08	194.71	183.0	205	30	96	FS25205183
78	198.63	197.25	186.0	207	30	96	FS25207186
79	201.17	199.80	188.0	210	30	98	FS25210188
80	203.72	202.35	191.0	212	30	98	FS25212191
81	206.26	204.89	193.0	215	30	98	FS25215193
82	208.81	207.44	196.0	218	30	98	FS25218196
83	211.36	209.99	198.0	220	30	98	FS25220198
84	213.90	212.53	201.0	223	30	98	FS25223201
85	216.45	215.08	203.0	225	30	100	FS25225203
86	219.00	217.63	206.0	228	30	100	FS25228206
87	221.54	220.17	208.0	230	30	100	FS25230208
88	224.09	222.72	211.0	233	30	100	FS25233211
89	226.64	225.26	214.0	235	30	100	FS25235214
90	229.18	227.81	216.0	238	30	100	FS25238216
91	231.73	230.36	219.0	240	30	102	-
92	234.28	232.90	221.0	243	30	102	-
93	236.82	235.45	224.0	246	30	102	-
94	239.37	238.00	226.0	248	30	102	-
95	241.92	240.54	229.0	251	30	102	-
96	244.46	243.09	231.0	253	30	102	FS25253231
97	247.01	245.64	234.0	256	30	104	-
98	249.55	248.18	236.0	258	30	104	-
99	252.10	250.73	239.0	261	40	104	-
100	254.65	253.28	242.0	263	40	104	-
101	257.19	255.82	244.0	266	40	104	-
102	259.74	258.37	247.0	268	40	104	-
103	262.29	260.92	249.0	271	40	106	-
104	264.83	263.46	252.0	274	40	106	-
105	267.38	266.01	254.0	276	40	106	-
106	269.93	268.55	257.0	279	40	106	-
107	272.47	271.10	259.0	281	40	106	-
108	275.02	273.65	262.0	284	40	106	-
109	277.57	276.19	264.0	286	40	108	-
110	280.11	278.74	267.0	289	40	108	-
111	282.66	281.29	270.0	291	40	108	-
112	285.21	283.83	272.0	294	40	108	FS25294272
113	287.75	286.38	275.0	296	40	108	-
114	290.30	288.93	277.0	299	40	108	-
115	292.85	291.47	280.0	302	40	110	-
116	295.39	294.02	282.0	304	40	110	-
117	297.94	296.57	285.0	307	40	110	-
118	300.48	299.11	287.0	309	40	110	-
119	303.03	301.66	290.0	312	50	110	-
120	305.58	304.21	292.0	314	50	110	-

□ は標準在庫プーリもご用意しております。形状については、42ページをご参照ください。標準在庫プーリのB寸法は、下穴寸法を記載しております。

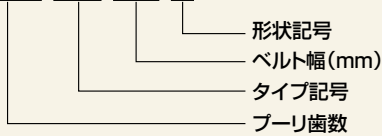
# T5プーリ

## ●プーリ歯形寸法

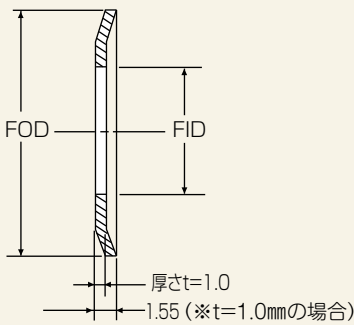


## ●プーリ呼称例

### P60-T5-50-6



## ●フランジ寸法

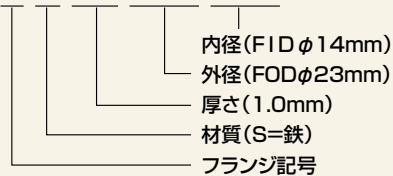


※図はプレスフランジの参考図です。  
切削フランジの場合形状が異なります。  
※フランジのみの販売は行っていません。

## ●フランジ呼称例

(材質 鉄)

### F S 10 023 014



※フランジのみの販売はしていません。

プーリ技術資料

P.51

参照

T5プーリは、すべて受注生産となります。  
このページに記載の形状・記号・寸法は、ご検討いただく際の参考資料です。

## 加工参考形状および記号

記号	6	6F	33F
形状			

## ベルト幅に対する W、A、fb 寸法

単位 mm

ベルト幅	10	15	20	25	30	50	75	100
W	15.0	21.0	26.0	31.0	36.0	56.0	81.0	106.0
A <sub>0.2</sub>	11.3	17.3	22.3	27.3	32.3	52.3	77.3	102.3
fb	1.85	1.85	1.85	1.85	1.85	1.85	1.85	1.85

※プーリ材質及び表面処理に関しての注意点は、60ページをご参照ください。

## プーリ参考寸法表

単位 mm

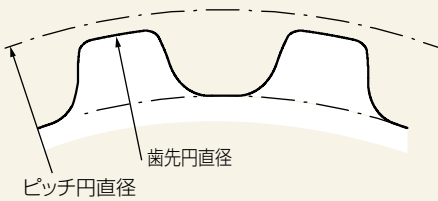
歯数	PD	OD	C (FID)	FOD	フランジ呼称	歯数	PD	OD	C (FID)	FOD	フランジ呼称
12	19.10	18.28	14	23	F S 10023014	52	82.76	81.94	74	86	F S 10086074
13	20.69	19.87	16	24	F S 10024016	53	84.35	83.53	76	88	—
14	22.28	21.46	16	26	F S 10026016	54	85.94	85.12	77	90	F S 10090077
15	23.87	23.05	17	27	F S 10027017	55	87.54	86.72	79	91	—
16	25.46	24.64	19	29	F S 10029019	56	89.13	88.31	81	93	F S 10093081
17	27.06	26.24	20	31	F S 10031020	57	90.72	89.90	82	94	—
18	28.65	27.83	22	32	F S 10032022	58	92.31	91.49	84	96	F S 12096084
19	30.24	29.42	23	34	F S 10034023	59	93.90	93.08	85	98	—
20	31.83	31.01	24	35	F S 10035024	60	95.49	94.67	87	99	F S 12099087
21	33.42	32.60	26	37	F S 10037026	61	97.08	96.26	89	101	—
22	35.01	34.19	27	39	F S 10039027	62	98.68	97.86	90	102	F S 12102090
23	36.61	35.79	29	40	F S 10040029	63	100.27	99.45	92	104	—
24	38.20	37.38	30	42	F S 10042030	64	101.86	101.04	93	106	F S 12106093
25	39.79	38.97	32	43	F S 10043032	65	103.45	102.63	95	107	—
26	41.38	40.56	33	45	F S 10045033	66	105.04	104.22	96	109	F S 12109096
27	42.97	42.15	34	47	F S 10047034	67	106.63	105.81	98	110	—
28	44.56	43.74	36	48	F S 10048036	68	108.23	107.41	100	112	F S 12112100
29	46.15	45.33	38	50	F S 10050038	69	109.82	109.00	101	114	—
30	47.75	46.93	39	51	F S 10051039	70	111.41	110.59	103	115	—
31	49.34	48.52	41	53	F S 10053041	71	113.00	112.18	104	117	—
32	50.93	50.11	42	55	F S 10055042	72	114.59	113.77	106	118	F S 12118106
33	52.52	51.70	44	56	F S 10056044	73	116.18	115.36	108	120	—
34	54.11	53.29	46	58	F S 10058046	74	117.77	116.95	109	122	—
35	55.70	54.88	47	59	F S 10059047	75	119.37	118.55	111	123	—
36	57.30	56.48	49	61	F S 10061049	76	120.96	120.14	112	125	—
37	58.89	58.07	50	63	F S 10063050	77	122.55	121.73	114	126	—
38	60.48	59.66	52	64	F S 10064052	78	124.14	123.32	116	128	—
39	62.07	61.25	54	66	F S 10066054	79	125.73	124.91	117	129	—
40	63.66	62.84	55	67	F S 10067055	80	127.32	126.50	119	131	—
41	65.25	64.43	57	69	F S 12069057	81	128.92	128.10	120	133	—
42	66.85	66.03	58	71	F S 10071058	82	130.51	129.69	122	134	—
43	68.44	67.62	60	72	F S 12072060	83	132.10	131.28	124	136	—
44	70.03	69.21	62	74	F S 10074062	84	133.69	132.87	125	137	F S 12137125
45	71.62	70.80	63	75	F S 10075063	85	135.28	134.46	127	139	—
46	73.21	72.39	65	77	F S 10077065	86	136.87	136.05	128	141	—
47	74.80	73.98	66	79	F S 12079066	87	138.46	137.64	130	142	—
48	76.39	75.57	68	80	F S 10080068	88	140.06	139.24	132	144	—
49	77.99	77.17	69	82	F S 12082069	89	141.65	140.83	133	145	—
50	79.58	78.76	71	83	F S 10083071	90	143.24	142.42	135	147	—
51	81.17	80.35	73	85	—	91	144.83	144.01	136	149	—

表以外の歯数・寸法のプーリも製作いたします。当社までお問合わせください。



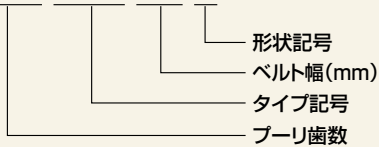
# T10プーリ

## ●プーリ歯形寸法

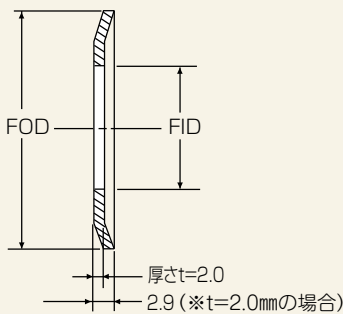


## ●プーリ呼称例

### P60-T10-50-6



## ●フランジ寸法

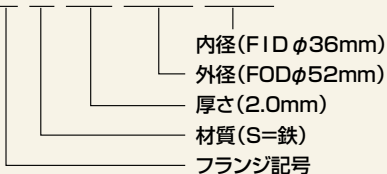


※図はプレスフランジの参考図です。  
切削フランジの場合形状が異なります。  
※フランジのみの販売は行っていません。

## ●フランジ呼称例

(材質 鉄)

### F S 20 052 036



※フランジのみの販売はしていません。

T10プーリは、すべて受注生産となります。  
このページに記載の形状・記号・寸法は、ご検討いただく際の参考資料です。

## 加工参考形状および記号

記号	6	6F	33F
形状			

## ベルト幅に対する W、A、fb 寸法

単位 mm

ベルト幅	15	20	25	30	50	75	100
W	23.0	28.0	33.0	38.0	59.0	84.0	110.0
A <sub>2</sub>	16.7	21.7	26.7	31.7	52.7	77.7	103.7
fb	3.15	3.15	3.15	3.15	3.15	3.15	3.15

※プーリ材質及び表面処理に関する注意点は、60ページをご参照ください。

## プーリ参考寸法表

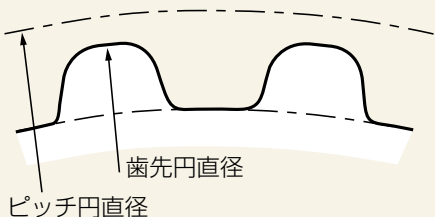
単位 mm

歯数	PD	OD	C (FID)	FOD	フランジ呼称	歯数	PD	OD	C (FID)	FOD	フランジ呼称
14	44.56	42.70	36	52	F S 20052036	54	171.89	170.03	158	179	F S 25179158
15	47.75	45.89	36	52	F S 20052036	55	175.07	173.21	163	184	F S 25184163
16	50.93	49.07	41	55	F S 20055041	56	178.25	176.39	165	187	F S 25187165
17	54.11	52.25	45	64	F S 20064045	57	181.44	179.58	168	190	F S 25190168
18	57.30	55.44	45	64	F S 20064045	58	184.62	182.76	171	192	F S 20192171
19	60.48	58.62	50	70	F S 20070050	59	187.80	185.94	173	195	F S 25195173
20	63.66	61.80	52	72	F S 20072052	60	190.99	189.13	178	200	F S 25200178
21	66.85	64.99	54	75	F S 20075054	61	194.17	192.31	180	202	F S 25202180
22	70.03	68.17	59	80	F S 20080059	62	197.35	195.49	183	205	F S 25205183
23	73.21	71.35	62	82	F S 20082062	63	200.54	198.68	188	210	F S 25210188
24	76.39	74.53	64	85	F S 20085064	64	203.72	201.86	191	212	F S 25212191
25	79.58	77.72	69	90	F S 20090069	65	206.90	205.04	193	215	F S 25215193
26	82.76	80.90	69	90	F S 20090069	66	210.08	208.22	196	218	F S 25218196
27	85.94	84.08	74	95	F S 20095074	67	213.27	211.41	201	223	F S 25223201
28	89.13	87.27	79	100	F S 20100079	68	216.45	214.59	203	225	F S 25225203
29	92.31	90.45	79	100	F S 20100079	69	219.63	217.77	206	228	F S 25228206
30	95.49	93.63	84	105	F S 20105084	70	222.82	220.96	208	230	F S 25230208
31	98.68	96.82	86	108	F S 25108086	71	226.00	224.14	211	233	F S 25233211
32	101.86	100.00	89	110	F S 20110089	72	229.18	227.32	216	238	F S 25238216
33	105.04	103.18	92	113	F S 25113092	73	232.37	230.51	219	240	—
34	108.23	106.37	94	116	F S 25116094	74	235.55	233.69	221	249	F S 25249221
35	111.41	109.55	99	121	F S 20121099	75	238.73	236.87	221	249	F S 25249221
36	114.59	112.73	102	123	F S 25123102	76	241.92	240.06	231	253	F S 25253231
37	117.77	115.91	104	126	F S 20126104	77	245.10	243.24	231	253	F S 25253231
38	120.96	119.10	107	128	F S 25128107	78	248.28	246.42	234	256	—
39	124.14	122.28	112	133	F S 25133112	79	251.46	249.60	239	261	—
40	127.32	125.46	114	136	F S 20136114	80	254.65	252.79	242	263	—
41	130.51	128.65	117	139	F S 25139117	81	257.83	255.97	244	266	—
42	133.69	131.83	119	141	F S 25141119	82	261.01	259.15	249	271	—
43	136.87	135.01	122	143	F S 25143122	83	264.20	262.34	252	274	—
44	140.06	138.20	127	149	F S 25149127	84	267.38	265.52	253	273	—
45	143.24	141.38	130	151	F S 20151130	85	270.56	268.70	256	276	—
46	146.42	144.56	132	154	F S 25154132	86	273.75	271.89	259	279	—
47	149.61	147.75	135	156	F S 25156135	87	276.93	275.07	262	282	—
48	152.79	150.93	140	161	F S 20161140	88	280.11	278.25	265	285	—
49	155.97	154.11	142	164	F S 25164142	89	283.30	281.44	268	288	—
50	159.15	157.29	145	166	F S 25166145	90	286.48	284.62	272	292	—
51	162.34	160.48	150	172	F S 20172150	91	289.66	287.80	275	295	—
52	165.52	163.66	153	174	F S 25174153	92	292.85	290.99	278	298	—
53	168.70	166.84	155	177	F S 25177155	93	296.03	294.17	281	301	—

表以外の歯数・寸法のプーリも製作いたします。当社までお問い合わせください。

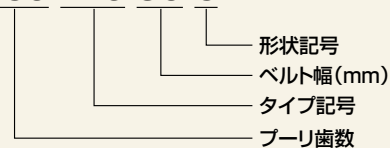
# AT5プーリ

## ●プーリ歯形寸法

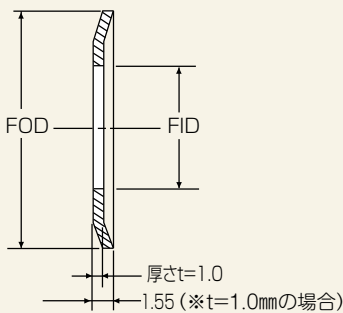


## ●プーリ呼称例

### P60-AT5-50-6



## ●フランジ寸法

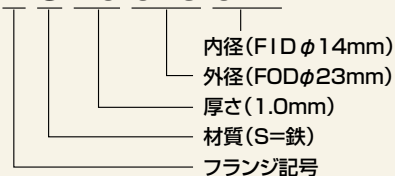


※図はプレスフランジの参考図です。  
切削フランジの場合形状が異なります。  
※フランジのみの販売は行っておりません。

## ●フランジ呼称例

(材質 鉄)

### F S 10 023 014



※フランジのみの販売はしていません。

プーリ技術資料

P.51

参照

AT5プーリは、すべて受注生産となります。  
このページに記載の形状・記号・寸法は、ご検討いただく際の参考資料です。

## 加工参考形状および記号

記号	6	6F	33F
形状			

## ベルト幅に対する W、A、fb 寸法

単位 mm

ベルト幅	10	15	20	25	30	50	75	100
W	15.0	21.0	26.0	31.0	36.0	56.0	81.0	106.0
A <sub>0.2</sub>	11.3	17.3	22.3	27.3	32.3	52.3	77.3	102.3
fb	1.85	1.85	1.85	1.85	1.85	1.85	1.85	1.85

※プーリ材質及び表面処理に関する注意点は、60ページをご参照ください。

## プーリ参考寸法表

単位 mm

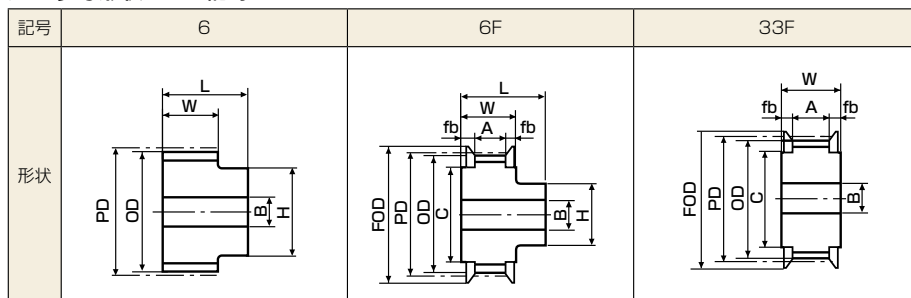
歯数	PD	OD	C (FID)	FOD	フランジ呼称	歯数	PD	OD	C (FID)	FOD	フランジ呼称
15	23.87	22.65	17	27	F S10027017	55	87.54	86.30	79	91	—
16	25.46	24.20	19	29	F S10029019	56	89.13	87.90	81	93	F S10093081
17	27.06	25.80	20	31	F S10031020	57	90.72	89.50	82	94	—
18	28.65	27.40	22	32	F S10032022	58	92.31	91.10	84	96	F S12096084
19	30.24	29.00	23	34	F S10034023	59	93.90	92.65	85	98	—
20	31.83	30.60	24	35	F S10035024	60	95.49	94.25	87	99	F S12099087
21	33.42	32.30	26	37	F S10037026	61	97.08	95.85	89	101	—
22	35.01	33.85	27	39	F S10039027	62	98.68	97.45	90	102	F S12102090
23	36.61	35.45	29	40	F S10040029	63	100.27	99.05	92	104	—
24	38.20	37.00	30	42	F S10042030	64	101.86	100.65	93	106	F S12106093
25	39.79	38.60	32	43	F S10043032	65	103.45	102.25	95	107	—
26	41.38	40.20	33	45	F S10045033	66	105.04	103.80	96	109	F S12109096
27	42.97	41.80	34	47	F S10047034	67	106.63	105.40	98	110	—
28	44.56	43.35	36	48	F S10048036	68	108.23	107.00	100	112	F S12112100
29	46.15	44.95	38	50	F S10050038	69	109.82	108.60	101	114	—
30	47.75	46.55	39	51	F S10051039	70	111.41	110.20	103	115	—
31	49.34	48.15	41	53	F S10053041	71	113.00	111.80	104	117	—
32	50.93	49.70	42	55	F S10055042	72	114.59	113.35	106	118	F S12118106
33	52.52	51.30	44	56	F S10056044	73	116.18	114.95	108	120	—
34	54.11	52.85	46	58	F S10058046	74	117.77	116.55	109	122	—
35	55.70	54.45	47	59	F S10059047	75	119.37	118.15	111	123	—
36	57.30	56.05	49	61	F S10061049	76	120.96	119.75	112	125	—
37	58.89	57.65	50	63	F S10063050	77	122.55	121.35	114	126	—
38	60.48	59.25	52	64	F S10064052	78	124.14	122.90	116	128	—
39	62.07	60.85	54	66	F S10066054	79	125.73	124.50	117	129	—
40	63.66	62.45	55	67	F S10067055	80	127.32	126.10	119	131	—
41	65.25	64.00	57	69	F S10069057	81	128.92	127.70	120	133	—
42	66.85	65.60	58	71	F S10071058	82	130.51	129.29	122	134	—
43	68.44	67.20	60	72	F S10072060	83	132.10	130.88	124	136	—
44	70.03	68.80	62	74	F S10074062	84	133.69	132.47	125	137	F S12137125
45	71.62	70.40	63	75	F S10075063	85	135.28	134.06	127	139	—
46	73.21	72.00	65	77	F S10077065	86	136.87	135.65	128	141	—
47	74.80	73.55	66	79	F S10079066	87	138.46	137.24	130	142	—
48	76.39	75.15	68	80	F S10080068	88	140.06	138.84	132	144	—
49	77.99	76.75	69	82	F S10082069	89	141.65	140.43	133	145	—
50	79.58	78.35	71	83	F S10083071	90	143.24	142.02	135	147	—
51	81.17	79.95	73	85	—	91	144.83	143.61	136	149	—
52	82.76	81.55	74	86	F S10086074	92	146.42	145.20	138	150	—
53	84.35	83.10	76	88	—	93	148.01	146.79	139	152	—
54	85.94	84.70	77	90	F S10090077	94	149.61	148.39	141	153	—

表以外の歯数・寸法のプーリも製作いたします。当社までお問い合わせください。

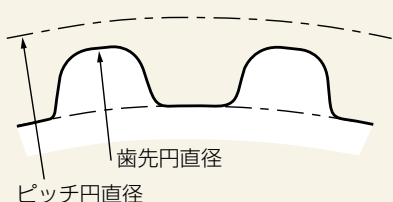
# AT10プーリ

AT10プーリは、すべて受注生産となります。  
このページに記載の形状・記号・寸法は、ご検討いただく際の参考資料です。

## 加工参考形状および記号

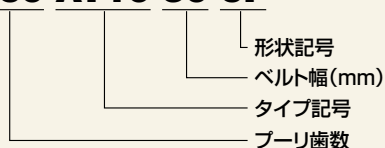


## ●プーリ歯形寸法

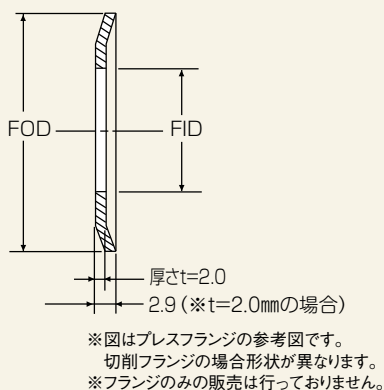


## ●プーリ呼称例

### P60-AT10-50-6F



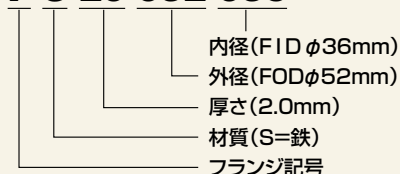
## ●フランジ寸法



## ●フランジ呼称例

(材質 鉄)

### F S 20 052 036



※フランジのみの販売はしていません。

## ベルト幅に対する W、A、fb 寸法

単位 mm

ベルト幅	15	20	25	30	50	75	100
W	23.0	28.0	33.0	38.0	59.0	84.0	110.0
A <sub>2</sub>	16.7	21.7	26.7	31.7	52.7	77.7	103.7
fb	3.15	3.15	3.15	3.15	3.15	3.15	3.15

※プーリ材質及び表面処理に関する注意点は、60ページをご参照ください。

## プーリ参考寸法表

単位 mm

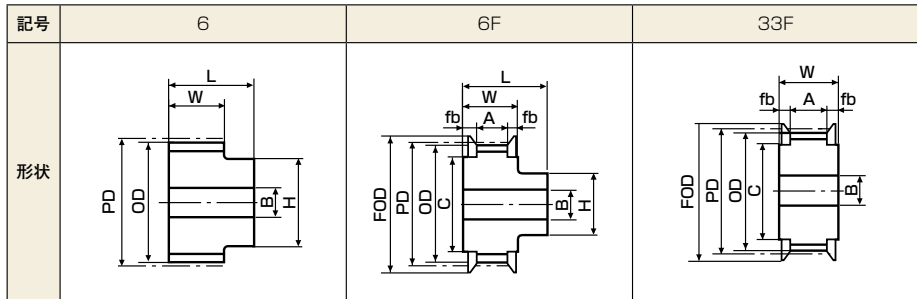
歯数	PD	OD	C (FID)	FOD	フランジ呼称	歯数	PD	OD	C (FID)	FOD	フランジ呼称
15	47.75	45.89	36	52	F S 20052036	55	175.07	173.21	163	184	F S 25184163
16	50.93	49.07	41	55	F S 20055041	56	178.25	176.39	165	187	F S 25187165
17	54.11	52.25	45	64	F S 20064045	57	181.44	179.58	168	190	F S 25190168
18	57.30	55.44	45	64	F S 20064045	58	184.62	182.76	171	192	F S 20192171
19	60.48	58.62	50	70	F S 20070050	59	187.80	185.94	173	195	F S 25195173
20	63.66	61.80	52	72	F S 20072052	60	190.99	189.13	178	200	F S 25200178
21	66.85	64.99	54	75	F S 20075054	61	194.17	192.31	180	202	F S 25202180
22	70.03	68.17	59	80	F S 20080059	62	197.35	195.49	183	205	F S 25205183
23	73.21	71.35	62	82	F S 20082062	63	200.54	198.68	188	210	F S 25210188
24	76.39	74.53	64	85	F S 20085064	64	203.72	201.86	191	212	F S 25212191
25	79.58	77.72	69	90	F S 20090069	65	206.90	205.04	193	215	F S 25215193
26	82.76	80.90	69	90	F S 20090069	66	210.08	208.22	196	218	F S 25218196
27	85.94	84.08	74	95	F S 20095074	67	213.27	211.41	201	223	F S 25223201
28	89.13	87.27	79	100	F S 20100079	68	216.45	214.59	203	225	F S 25225203
29	92.31	90.45	79	100	F S 20100079	69	219.63	217.77	206	228	F S 25228206
30	95.49	93.63	84	105	F S 20105084	70	222.82	220.96	208	230	F S 25230208
31	98.68	96.82	86	108	F S 25108086	71	226.00	224.14	211	233	F S 25233211
32	101.86	100.00	89	110	F S 20110089	72	229.18	227.32	216	238	F S 25238216
33	105.04	103.18	92	113	F S 25113092	73	232.37	230.51	219	240	—
34	108.23	106.37	94	116	F S 25116094	74	235.55	233.69	221	249	F S 25249221
35	111.41	109.55	99	121	F S 20121099	75	238.73	236.87	221	249	F S 25249221
36	114.59	112.73	102	123	F S 25123102	76	241.92	240.06	231	253	F S 25253231
37	117.77	115.91	104	126	F S 20126104	77	245.10	243.24	231	253	F S 25253231
38	120.96	119.10	107	128	F S 25128107	78	248.28	246.42	234	256	—
39	124.14	122.28	112	133	F S 25133112	79	251.46	249.60	239	261	—
40	127.32	125.46	114	136	F S 20136114	80	254.65	252.79	242	263	—
41	130.51	128.65	117	139	F S 25139117	81	257.83	255.97	244	266	—
42	133.69	131.83	119	141	F S 25141119	82	261.01	259.15	249	271	—
43	136.87	135.01	122	143	F S 25143122	83	264.20	262.34	252	274	—
44	140.06	138.20	127	149	F S 25149127	84	267.38	265.52	253	273	—
45	143.24	141.38	130	151	F S 20151130	85	270.56	268.70	256	276	—
46	146.42	144.56	132	154	F S 25154132	86	273.75	271.89	259	279	—
47	149.61	147.75	135	156	F S 25156135	87	276.93	275.07	262	282	—
48	152.79	150.93	140	161	F S 20161140	88	280.11	278.25	265	285	—
49	155.97	154.11	142	164	F S 25164142	89	283.30	281.44	268	288	—
50	159.15	157.29	145	166	F S 25166145	90	286.48	284.62	272	292	—
51	162.34	160.48	150	172	F S 20172150	91	289.66	287.80	275	295	—
52	165.52	163.66	153	174	F S 25174153	92	292.85	290.99	278	298	—
53	168.70	166.85	155	176	F S 25176155	93	296.03	294.17	281	301	—
54	171.89	170.05	158	179	F S 25182160	94	299.21	297.36	284	304	—

表以外の歯数・寸法のプーリも製作いたします。当社までお問い合わせください。

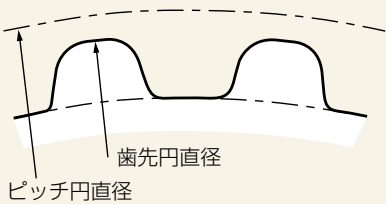
# AT20プーリ

AT20プーリは、すべて受注生産となります。  
このページに記載の形状・記号・寸法は、ご検討いただく際の参考資料です。

## プーリ参考形状および記号



## ●プーリ歯形寸法



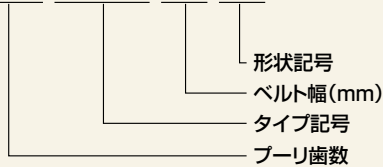
## ベルト幅に対するW、A、fb寸法 単位mm

ベルト幅	50	100
W	67.0	121.0
A <sub>0.2</sub>	57.0	111.0
fb	5.0	5.0

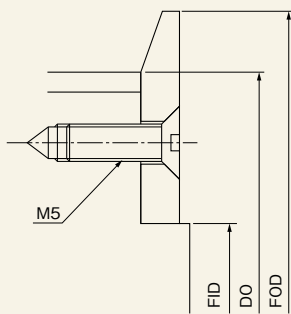
※プーリ材質及び表面処理に関しての注意点は、60ページをご参照ください。

## ●プーリ呼称例

### P60-AT20-50-6F



## ●フランジ寸法



※図はフランジの参考図です。  
※AT20用フランジは受注生産となります。  
※フランジのみの販売は行っておりません。

## プーリ参考寸法表

単位 mm

歯数	PD	OD	C (FID)	FOD	フランジ呼称	歯数	PD	OD	C (FID)	FOD	フランジ呼称
18	114.59	111.75	72	134	—	58	369.24	366.40	326	388	—
19	120.96	118.12	78	140	—	59	375.61	372.77	333	395	—
20	127.32	124.48	85	147	—	60	381.97	379.13	339	401	—
21	133.69	130.85	91	153	—	61	388.34	385.50	346	408	—
22	140.06	137.22	97	159	—	62	394.70	391.86	352	414	—
23	146.42	143.58	104	166	—	63	401.07	398.23	358	420	—
24	152.79	149.95	110	172	—	64	407.44	404.60	365	427	—
25	159.15	156.31	116	178	—	65	413.80	410.96	371	433	—
26	165.52	162.68	123	185	—	66	420.17	417.33	377	439	—
27	171.89	169.05	129	191	—	67	426.54	423.70	384	446	—
28	178.25	175.41	135	197	—	68	432.90	430.06	390	452	—
29	184.62	181.78	142	204	—	69	439.27	436.43	396	458	—
30	190.99	188.15	148	210	—	70	445.63	442.79	403	465	—
31	197.35	194.51	155	217	—	71	452.00	449.16	409	471	—
32	203.72	200.88	161	223	—	72	458.37	455.53	416	478	—
33	210.08	207.24	167	229	—	73	464.73	461.89	422	484	—
34	216.45	213.61	174	236	—	74	471.10	468.26	428	490	—
35	222.82	219.98	180	242	—	75	477.46	474.62	435	497	—
36	229.18	226.34	186	248	—	76	483.83	480.99	441	503	—
37	235.55	232.71	193	255	—	77	490.20	487.36	447	509	—
38	241.92	239.08	199	261	—	78	496.56	493.72	454	516	—
39	248.28	245.44	205	267	—	79	502.93	500.09	460	522	—
40	254.65	251.81	212	274	—	80	509.30	506.46	466	528	—
41	261.01	258.17	218	280	—	81	515.66	512.82	473	535	—
42	267.38	264.54	225	287	—	82	522.03	519.19	479	541	—
43	273.75	270.91	231	293	—	83	528.39	525.55	486	548	—
44	280.11	277.27	237	299	—	84	534.76	531.92	492	554	—
45	286.48	283.64	244	306	—	85	541.13	538.29	498	560	—
46	292.85	290.01	250	312	—	86	547.49	544.65	505	567	—
47	299.21	296.37	256	318	—	87	553.86	551.02	511	573	—
48	305.58	302.74	263	325	—	88	560.23	557.39	517	579	—
49	311.94	309.10	269	331	—	89	566.59	563.75	524	586	—
50	318.31	315.47	275	337	—	90	572.96	570.12	530	592	—
51	324.68	321.84	282	344	—	91	579.32	576.48	536	598	—
52	331.04	328.20	288	350	—	92	585.69	582.85	543	605	—
53	337.41	334.57	295	357	—	93	592.06	589.22	549	611	—
54	343.77	340.93	301	363	—	94	598.42	595.58	556	618	—
55	350.14	347.30	307	369	—	95	604.79	601.95	562	624	—
56	356.51	353.67	314	376	—	96	611.15	608.31	568	630	—
57	362.87	360.03	320	382	—	97	617.52	614.68	575	637	—

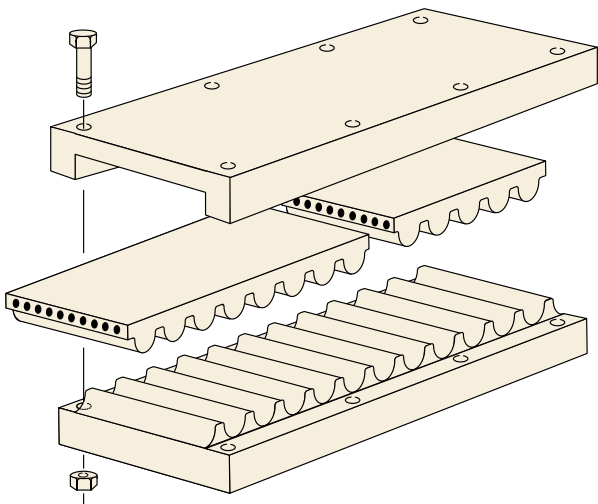
表以外の歯数・寸法のプーリも製作いたします。当社までお問い合わせください。

お知らせ

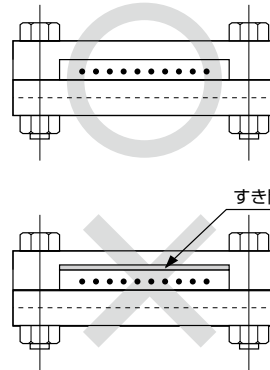
- 1) 標準在庫品のL寸法が変更になりました。それに伴い型番がCL → CLAに変更になりました。  
旧タイプの寸法はホームページ (<http://www.unitta.co.jp>) を参照願います。
- 2) 8Mタイプの標準在庫品は販売終了になりました。

ベルト端部の接続 クランプ金具

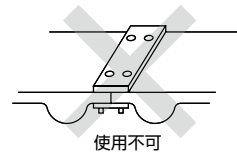
8YUタイプは標準在庫品をご用意しております。  
その他の接続方法や詳細は、当社までお問い合わせください。



(ベルトクランプ)  
水平駆動は片側6歯以上  
垂直駆動は片側16歯以上  
※16歯以下しか対応できない場合は  
当社にお問い合わせください。



クランプを締め付けた際にベルトと背面板にすき間があるとベルト抜けの可能性があります。



固定ベルトはベルトを貫通しない構造としてください。



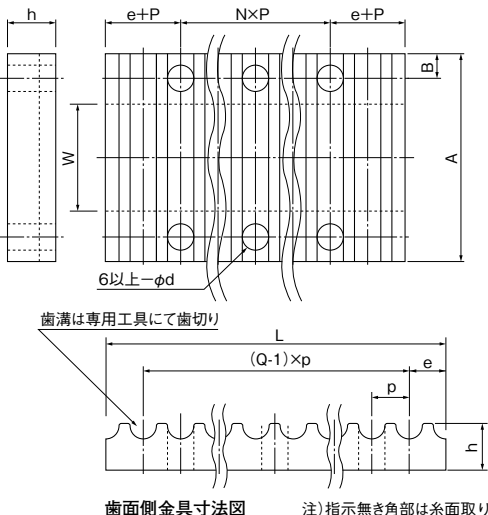
危険 ●ベルト吊り具、牽引具として使用しないでください。

■クランプ呼称例  
**CLA-8YU-40**

- 使用ベルト幅 (mm)
- 使用ベルトタイプ
- クランプ記号



■クランプ各部参考寸法



クランプ標準在庫品一覧表 (穴加工なし)

単位 mm

クランプ記号	アルミ製 12 歯クランプ (水平駆動用)					
	ベルトタイプ	W (ベルト幅)	P (ピッチ)	L	A	h
CLA	8YU	20	8.0	104.0	54.0	10.0
		25			59.0	
		30			64.0	
		40			74.0	
		50			84.0	
		60			94.0	

材質: A6063S-T5  
表面処理: アルマイト処理

標準クランプは取り付け穴が開いておりません。  
穴あけ参考寸法は総合カタログ伝動用をご参照ください。