

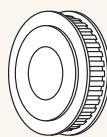
# プーリ

お客さまのご条件に合ったプーリをお選びください。

即納

お客さまで簡単な追加加工が可能です。

## 標準在庫プーリ



33F タイプ

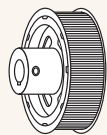


6F タイプ

図面  
必要

お客さまのご要望に応じた形状・材質で製作します。

## 受注生産プーリ



切削品

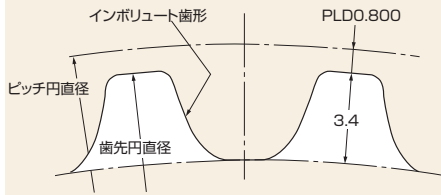


成型品

# 8MGTプーリ

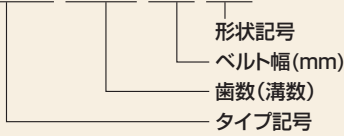
※8MGTプーリは、旧品「ポリチェーンGT2 8Mプーリ」と同歯形です。

## ●プーリ歯形寸法

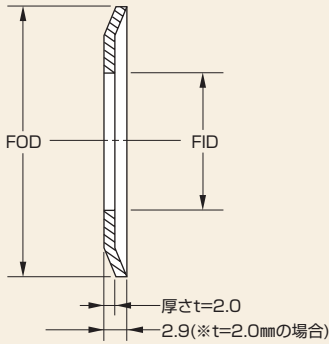


## ●プーリ呼称例

### 8MGT-22S-12-6F



## ●フランジ参考寸法

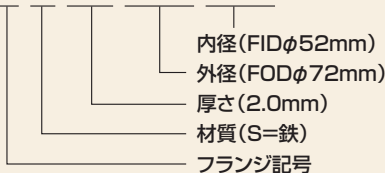


※図はプレスフランジの参考図です。  
切削フランジの場合形状が異なります。  
※フランジのみの販売は行っていません。

## ●フランジ呼称例

(材質 鉄)

### F S 20 072 052



※フランジのみの販売はしていません。

8MGTプーリは、すべて受注生産となります。  
このページに記載の形状・記号・寸法は、ご検討いただく際の参考資料です。

## 加工参考形状および記号

記号	6	6F	33F	6W
形状				

## ベルト幅に対するL、W、A、fb、X寸法

単位 mm

ベルト幅	12	15	20	21	25	30	36	40	50	60	62	70	80
L(参考)	40	43	48	49	53	58	64	69	79	89	91	105	115
W	20	23	28	29	33	38	44	49	59	69	72	80	90
A <sub>0.2</sub>	13.7	16.7	21.7	22.7	26.7	31.7	37.7	42.7	52.7	62.7	65.7	73.7	83.7
fb	3.15	3.15	3.15	3.15	3.15	3.15	3.15	3.15	3.15	3.15	3.15	3.15	3.15
X(参考)	8	10	10	10	10	12	12	12	16	18	18	18	20

※フランジ取付け部寸法 C の基準外径は FID と同じ寸法を採用しています。しかし許容差がそれぞれに異なります。  
フランジ内径 (FID) およびプーリ段付け部外径 (C) の許容差については 148 ページをご参照ください。  
※プーリ材質及び表面処理に関する注意点は、155 ページをご参照ください。

$$\text{ピッチ円直径 (PD)} = \frac{P \times N}{\pi}$$

$$\text{歯先円直径 (OD)} = \text{PD} - 2 \times \text{PLD}$$

P: ベルトピッチ N: プーリ歯数  
π: 円周率 8MGT・PLD: 0.800mm

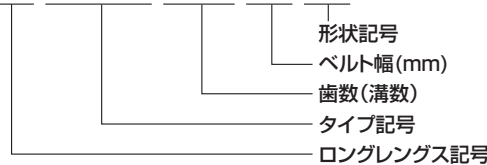
## ロングレングスポリチェーンGTカーボンベルト用 プーリ寸法

○ベルト幅に対する A 寸法・W 寸法  
※ベルト幅に対する A 寸法・W 寸法が 8MGTプーリとは異なります

ベルト幅	12	21	36
W	21.1	30.1	45.1
A <sub>0.2</sub>	14.8	23.8	38.8

○呼称例

### LL-8MGT-22S-12-6F



## 8MGTプーリ寸法表

8MGTプーリは、すべて受注生産となります。下表は、ご検討いただく際の参考寸法です。表以外の歯数・寸法のプーリも製作いたします。当社までお問い合わせください。

単位 mm

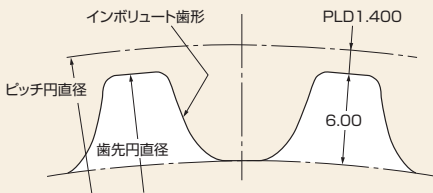
歯数	PD	OD	C(FID)	FOD	B	H	M	フランジ呼称
22	56.02	54.42	45.0	64	16	40	-	FS20064045
23	58.57	56.97	47.0	67	16	42	-	FS20067047
24	61.12	59.52	50.0	70	16	44	-	FS20070050
25	63.66	62.06	52.0	72	16	46	-	FS20072052
26	66.21	64.61	54.0	75	16	48	-	FS20075054
27	68.75	67.15	57.0	77	16	50	-	FS20077057
28	71.30	69.70	59.0	80	16	52	-	FS20080059
29	73.85	72.25	62.0	82	16	54	-	FS20082062
30	76.39	74.79	64.0	85	16	56	-	FS20085064
31	78.94	77.34	67.0	88	16	58	-	FS25088067
32	81.49	79.89	69.0	90	20	60	-	FS20090069
33	84.03	82.43	71.0	93	20	62	-	FS20093071
34	86.58	84.98	74.0	95	20	64	-	FS20095074
35	89.13	87.53	76.0	98	20	66	-	FS20098076
36	91.67	90.07	79.0	100	20	68	-	FS20100079
37	94.22	92.62	81.0	103	20	70	-	FS20103081
38	96.77	95.17	84.0	105	20	72	-	FS20105084
39	99.31	97.71	86.0	108	20	74	-	FS25108086
40	101.86	100.26	89.0	110	25	74	-	FS20110089
41	104.41	102.81	92.0	113	25	76	-	FS25113092
42	106.95	105.35	94.0	116	25	76	-	FS25116094
43	109.50	107.90	97.0	118	25	78	-	FS25118097
44	112.05	110.45	99.0	121	25	78	-	FS20121099
45	114.59	112.99	102.0	123	25	78	-	FS25123102
46	117.14	115.54	104.0	126	25	80	-	FS20126104
47	119.68	118.08	107.0	128	25	80	-	FS25128107
48	122.23	120.63	109.0	131	25	80	-	FS20131109
49	124.78	123.18	112.0	133	25	82	-	FS25133112
50	127.32	125.72	114.0	136	25	82	-	FS20136114
51	129.87	128.27	117.0	139	25	82	-	FS25139117
52	132.42	130.82	119.0	141	25	84	-	FS25141119
53	134.96	133.36	122.0	143	25	84	-	FS25143122
54	137.51	135.91	125.0	146	25	84	-	FS25146125
55	140.06	138.46	127.0	149	25	86	-	FS25149127
56	142.60	141.00	130.0	151	25	86	-	FS20151130
57	145.15	143.55	132.0	154	25	86	-	FS25154132
58	147.70	146.10	135.0	156	25	88	-	FS25156135
59	150.24	148.64	137.0	159	25	88	-	FS25159137
60	152.79	151.19	140.0	161	30	88	-	FS20161140
61	155.34	153.74	142.0	164	30	90	-	FS25164142
62	157.88	156.28	145.0	166	30	90	-	FS25166145
63	160.43	158.83	147.0	169	30	90	-	FS25169147
64	162.97	161.37	150.0	172	30	92	-	FS20172150
65	165.52	163.92	153.0	174	30	92	132	FS25174153
66	168.07	166.47	155.0	177	30	92	135	FS25177155
67	170.61	169.01	158.0	179	30	94	137	FS25179158
68	173.16	171.56	160.0	182	30	94	140	FS25182160
69	175.71	174.11	163.0	184	30	94	143	FS25184163
70	178.25	176.65	165.0	187	30	94	145	FS25187165
71	180.80	179.20	168.0	190	30	94	148	FS25190168

歯数	PD	OD	C(FID)	FOD	B	H	M	フランジ呼称
72	183.35	181.75	171.0	192	30	94	150	FS20192171
73	185.89	184.29	173.0	195	30	96	153	FS25195173
74	188.44	186.84	175.0	197	30	96	155	FS25197175
75	190.99	189.39	178.0	200	30	96	158	FS25200178
76	193.53	191.93	180.0	202	30	96	160	FS25202180
77	196.08	194.48	183.0	205	30	96	163	FS25205183
78	198.63	197.03	186.0	207	30	96	165	FS25207186
79	201.17	199.57	188.0	210	30	98	168	FS25210188
80	203.72	202.12	191.0	212	30	98	171	FS25212191
81	206.26	204.66	193.0	215	30	98	173	FS25215193
82	208.81	207.21	196.0	218	30	98	176	FS25218196
83	211.36	209.76	198.0	220	30	98	178	FS25220198
84	213.90	212.30	201.0	223	30	98	181	FS25223201
85	216.45	214.85	203.0	225	30	100	183	FS25225203
86	219.00	217.40	206.0	228	30	100	186	FS25228206
87	221.54	219.94	208.0	230	30	100	188	FS25230208
88	224.09	222.49	211.0	233	30	100	191	FS25233211
89	226.64	225.04	214.0	235	30	100	194	FS25235214
90	229.18	227.58	216.0	238	30	100	196	FS25238216
91	231.73	230.13	219.0	240	30	102	199	-
92	234.28	232.68	221.0	243	30	102	201	-
93	236.82	235.22	224.0	246	30	102	204	-
94	239.37	237.77	226.0	248	30	102	206	-
95	241.92	240.32	229.0	251	30	102	209	-
96	244.46	242.86	231.0	253	30	102	211	FS25253231
97	247.01	245.41	234.0	256	30	104	214	-
98	249.55	247.95	236.0	258	30	104	216	-
99	252.10	250.50	239.0	261	40	104	219	-
100	254.65	253.05	242.0	263	40	104	222	-
101	257.19	255.59	244.0	266	40	104	224	-
102	259.74	258.14	247.0	268	40	104	227	-
103	262.29	260.69	249.0	271	40	106	229	-
104	264.83	263.23	252.0	274	40	106	232	-
105	267.38	265.78	254.0	276	40	106	234	-
106	269.93	268.33	257.0	279	40	106	237	-
107	272.47	270.87	259.0	281	40	106	239	-
108	275.02	273.42	262.0	284	40	106	242	-
109	277.57	275.97	264.0	286	40	108	244	-
110	280.11	278.51	267.0	289	40	108	247	-
111	282.66	281.06	270.0	291	40	108	250	-
112	285.21	283.61	272.0	294	40	108	252	FS25294272
113	287.75	286.15	275.0	296	40	108	255	-
114	290.30	288.70	277.0	299	40	108	257	-
115	292.85	291.25	280.0	302	40	110	260	-
116	295.39	293.79	282.0	304	40	110	262	-
117	297.94	296.34	285.0	307	40	110	265	-
118	300.48	298.88	287.0	309	40	110	267	-
119	303.03	301.43	290.0	312	50	110	270	-
120	305.58	303.98	292.0	314	50	110	272	-

# 14MGTプーリ

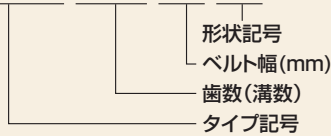
※14MGTプーリは、旧品「ポリチェーンGT2 14Mプーリ」と同歯形です。

## ●プーリ歯形寸法

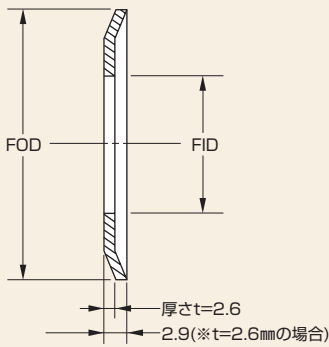


## ●プーリ呼称例

### 14MGT-28S-20-6F



## ●フランジ参考寸法

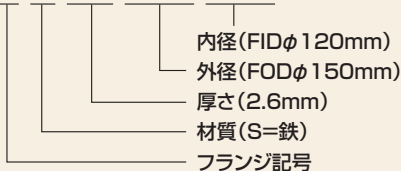


※図はプレスフランジの参考図です。  
切削フランジの場合形状が異なります。  
※フランジのみの販売は行っていません。

## ●フランジ呼称例

(材質 鉄)

### F S 26 150 120



※フランジのみの販売はしていません。

14MGTプーリは、すべて受注生産となります。  
このページに記載の形状・記号・寸法は、ご検討いただく際の参考資料です。

## 加工参考形状および記号

記号	6	6F	33F	6W
形状				

## ベルト幅に対するL、W、A、fb、X寸法

単位 mm

ベルト幅	20	30	37	40	50	60	68	70	80	100	115	125	130
L(参考)	55	65	72	75	86	97	104	107	118	138	161	163	176
W	30	40	47	50	61	72	80	82	93	113	129	139	144
A <sub>0.2</sub>	22.0	32.0	39.0	42.0	53.0	64.0	72.0	74.0	85.0	105.0	121.0	131.0	136.0
fb	4.0	4.0	4.0	4.0	4.0	4.0	4.0	4.0	4.0	4.0	4.0	4.0	4.0
X(参考)	14	14	16	16	16	20	22	24	26	28	30	30	32

※フランジ取付け部寸法 C の基準外径は FID と同じ寸法を採用しています。しかし許容差がそれぞれに異なります。  
フランジ内径 (FID) およびプーリ段付け部外径 (C) の許容差については 148 ページをご参照ください。  
※プーリ材質及び表面処理に関する注意点は、155 ページをご参照ください。

$$\text{ピッチ円直径 (PD)} = \frac{P \times N}{\pi}$$

$$\text{歯先円直径 (OD)} = \text{PD} - 2 \times \text{PLD}$$

P: ベルトピッチ N: プーリ歯数  
π: 円周率 14MGT-PLD: 1.400mm

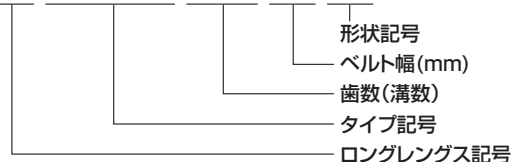
## ロングレングスポリチェーンGTカーボンベルト用 プーリ寸法

- ベルト幅に対する A 寸法・W 寸法  
※ベルト幅に対する A 寸法・W 寸法が 14MGTプーリとは異なります

	mm	
ベルト幅	20	37
W	31.1	48.1
A <sub>0.2</sub>	23.1	40.1

- 呼称例

### LL-14MGT-28S-20-6F



## 14MGTプーリ寸法表

14MGTプーリは、すべて受注生産となります。下表は、ご検討いただく際の参考寸法です。表以外の歯数・寸法のプーリも製作いたします。当社までお問い合わせください。

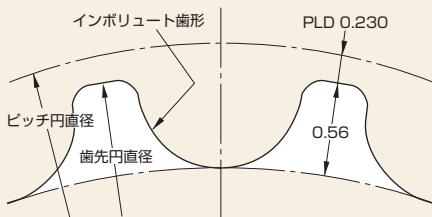
単位 mm

歯数	PD	OD	C(FID)	FOD	B	H	M	フランジ呼称
28	124.78	121.98	106.0	137	25	92	-	FS26137106
29	129.23	126.43	111.0	141	25	94	-	FS26141111
30	133.69	130.89	115.0	146	25	96	-	FS26146115
31	138.15	135.35	120.0	150	25	98	-	FS32150120
32	142.60	139.80	123.0	155	25	100	-	FS26155123
33	147.06	144.26	128.0	159	25	102	-	FS32159128
34	151.52	148.72	132.0	164	25	104	-	FS26164132
35	155.97	153.17	137.0	168	30	106	-	FS32168137
36	160.43	157.63	140.0	173	30	108	-	FS26173140
37	164.88	162.08	144.0	177	30	110	-	FS32177144
38	169.34	166.54	149.0	182	30	112	-	FS26182149
39	173.80	171.00	153.0	186	30	114	-	FS32186153
40	178.25	175.45	158.0	190	30	114	136	FS26190158
41	182.71	179.91	162.0	195	30	116	140	FS32195162
42	187.17	184.37	167.0	200	30	116	145	FS32200167
43	191.62	188.82	171.0	204	30	116	149	FS32204171
44	196.08	193.28	176.0	208	30	118	154	FS26208176
45	200.54	197.74	180.0	213	30	118	158	FS32213180
46	204.99	202.19	185.0	217	30	118	163	FS32217185
47	209.45	206.65	189.0	222	30	120	167	FS32222189
48	213.90	211.10	194.0	226	30	120	172	FS26226194
49	218.36	215.56	198.0	231	30	120	176	FS32231198
50	222.82	220.02	203.0	235	30	122	181	FS32235203
51	227.27	224.47	207.0	240	30	122	185	FS32240207
52	231.73	228.93	211.0	244	30	122	189	FS32244211
53	236.19	233.39	216.0	249	30	124	194	FS32249216
54	240.64	237.84	220.0	253	30	124	198	FS32253220
55	245.10	242.30	225.0	257	30	124	203	FS32257225
56	249.55	246.75	229.0	262	30	124	207	FS32262229
57	254.01	251.21	234.0	266	40	126	212	FS32266234
58	258.47	255.67	238.0	271	40	126	216	FS32271238
59	262.92	260.12	242.0	275	40	126	220	FS32275242
60	267.38	264.58	247.0	280	40	128	225	FS32280247
61	271.84	269.04	252.0	284	40	128	230	FS32284252
62	276.29	273.49	256.0	289	40	128	234	FS32289256
63	280.75	277.95	261.0	293	40	128	239	FS32293261
64	285.21	282.41	265.0	297	40	130	243	FS32297265
65	289.66	286.86	269.0	302	40	130	247	FS32302269
66	294.12	291.32	274.0	306	40	130	252	FS32306274
67	298.57	295.77	278.0	311	40	130	256	FS32311278
68	303.03	300.23	283.0	315	50	132	261	FS32315283
69	307.49	304.69	287.0	320	50	132	265	FS32320287
70	311.94	309.14	291.0	324	50	132	269	FS32324291
71	316.40	313.60	296.0	329	50	132	274	FS32329296
72	320.86	318.06	301.0	333	50	134	279	FS32333301
73	325.31	322.51	305.0	338	50	134	283	FS32338305
74	329.77	326.97	309.0	342	50	134	287	FS32342309

歯数	PD	OD	C(FID)	FOD	B	H	M	フランジ呼称
75	334.23	331.43	314.0	346	50	134	292	FS32346314
76	338.68	335.88	318.0	351	50	136	296	FS32351318
77	343.14	340.34	323.0	355	50	136	301	FS32355323
78	347.59	344.79	327.0	360	50	136	305	FS32360327
79	352.05	349.25	332.0	364	50	136	310	FS32364332
80	356.51	353.71	336.0	369	50	138	314	FS32369336
81	360.96	358.16	341.0	373	50	138	319	FS32373341
82	365.42	362.62	345.0	378	50	138	323	FS32378345
83	369.88	367.08	349.0	382	50	138	327	FS32382349
84	374.33	371.53	354.0	387	50	140	332	FS32387354
85	378.79	375.99	358.0	391	50	140	336	FS32391358
86	383.25	380.45	363.0	395	50	140	341	FS32395363
87	387.70	384.90	367.0	400	50	140	345	FS32400367
88	392.16	389.36	372.0	404	50	142	350	FS32404372
89	396.61	393.81	376.0	409	50	142	354	FS32409376
90	401.07	398.27	381.0	413	50	142	359	FS32413381
91	405.53	402.73	385.0	418	50	142	363	-
92	409.98	407.18	390.0	422	50	144	368	-
93	414.44	411.64	394.0	427	50	144	372	-
94	418.90	416.10	398.0	431	50	144	376	-
95	423.35	420.55	403.0	436	50	144	381	-
96	427.81	425.01	407.0	440	50	146	385	FS32440407
97	432.26	429.46	412.0	445	50	146	390	-
98	436.72	433.92	416.0	449	50	146	394	-
99	441.18	438.38	421.0	453	50	146	399	-
100	445.63	442.83	425.0	458	50	148	403	-
101	450.09	447.29	430.0	462	50	148	408	-
102	454.55	451.75	434.0	467	50	148	412	-
103	459.00	456.20	439.0	471	50	148	417	-
104	463.46	460.66	443.0	476	50	150	421	-
105	467.92	465.12	447.0	480	50	150	425	-
106	472.37	469.57	452.0	485	50	150	430	-
107	476.83	474.03	456.0	489	50	150	434	-
108	481.28	478.48	461.0	494	50	152	439	-
109	485.74	482.94	465.0	498	50	152	443	-
110	490.20	487.40	470.0	502	50	152	448	-
111	494.65	491.85	474.0	507	50	152	452	-
112	499.11	496.31	479.0	511	50	154	457	-
113	503.57	500.77	483.0	516	60	154	461	-
114	508.02	505.22	487.0	520	60	154	465	-
115	512.48	509.68	492.0	525	60	154	470	-
116	516.94	514.14	496.0	529	60	156	474	-
117	521.39	518.59	501.0	534	60	156	479	-
118	525.85	523.05	505.0	538	60	156	483	-
119	530.30	527.50	510.0	543	60	156	488	-
120	534.76	531.96	514.0	547	60	158	492	-

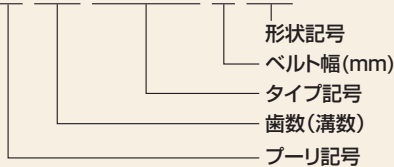
# 1.5GTプーリ

## ●プーリ歯形寸法

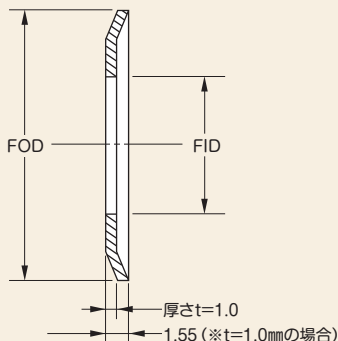


## ●プーリ呼称例

### P 16-1.5GT-4-33



## ●フランジ参考寸法

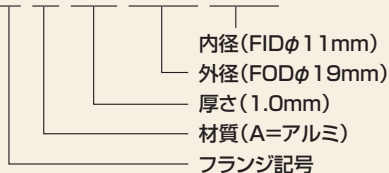


※図はプレスフランジの参考図です。  
切削フランジの場合形状が異なります。  
※フランジのみの販売は行っていません。

## ●フランジ呼称例

(材質 アルミ)

### F A 10 019 011



※フランジのみの販売はしていません。

## 標準在庫プーリ

1.5GTプーリは、ベルト幅60mmの円筒状プーリを標準在庫品としてラインナップしております。円筒状プーリ1個とフランジ10枚を1セットで納入いたします。

※フランジのみの販売はしていません。

## 標準在庫プーリの形状

材質	形状記号 33
アルミ合金	

## 標準在庫プーリ一覧表

歯数	幅	形状記号	フランジ
16	60	33	FA10012005
18	60	33	FA10013006
20	60	33	FA10014007
24	60	33	FA10016008
30	60	33	FA10018010
36	60	33	FA10022013

標準在庫プーリの寸法は、115ページをご参照ください。

## 加工参考形状および記号

記号	33	33F	6	6F
形状				

## ベルト幅に対するW、A、fb寸法 単位 mm

ベルト幅	1.5	2.0	2.5	3.0	4.0
W	5.5	6.0	6.5	7.3	8.3
A <sub>0.2</sub>	2.2	2.7	3.2	4.0	5.0
fb	1.65	1.65	1.65	1.65	1.65

※フランジ取付け部寸法 C の基準外径は FID と同じ寸法を採用しています。しかし許容差がそれぞれ異なります。

フランジ内径 (FID) およびプーリ段付け部外径 (C) の許容差については 148 ページをご参照ください。

※プーリ材質及び表面処理に関する注意点は、155 ページをご参照ください。

$$\text{ピッチ円直径(PD)} = \frac{P \times N}{\pi}$$

$$\text{歯先円直径(OD)} = \text{PD} - 2 \times \text{PLD}$$

P: ベルトピッチ N: プーリ歯数  
π: 円周率 1.5GT・PLD: 0.230mm

## 1.5GTプーリ寸法表

下表は、標準在庫プーリ・受注生産プーリをご検討いただく際の参考寸法です。表以外の歯数・寸法のプーリも製作いたします。当社までお問い合わせください。

単位 mm

歯数	PD	OD	C(FID)	FOD	B	フランジ呼称
8	3.82	3.36	-	-	-	-
9	4.30	3.84	-	-	-	-
10	4.77	4.31	-	-	-	-
11	5.25	4.79	-	-	-	-
12	5.73	5.27	-	-	-	-
13	6.21	5.75	-	-	-	-
14	6.68	6.22	5.0	12	-	FA10012005
15	7.16	6.70	5.0	12	-	FA10012005
16	7.64	7.18	5.0	12	-	FA10012005
17	8.12	7.66	5.0	12	-	FA10012005
18	8.59	8.13	6.0	13	3	FA10013006
19	9.07	8.61	6.0	13	3	FA10013006
20	9.55	9.09	7.0	14	3	FA10014007
21	10.03	9.57	7.0	14	3	FA10014007
22	10.50	10.04	7.0	14	3	FA10014007
23	10.98	10.52	7.0	14	3	FA10014007
24	11.46	11.00	8.0	16	4	FA10016008
25	11.94	11.48	8.0	16	4	FA10016008
26	12.41	11.95	9.0	17	4	FA10017009
27	12.89	12.43	9.0	17	4	FA10017009
28	13.37	12.91	9.0	17	4	FA10017009
29	13.85	13.39	10.0	18	4	FA10018010
30	14.32	13.86	10.0	18	4	FA10018010
31	14.80	14.34	11.0	19	4	FA10019011
32	15.28	14.82	11.0	19	4	FA10019011
33	15.76	15.30	12.0	20	5	FA10020012
34	16.23	15.77	12.0	20	5	FA10020012
35	16.71	16.25	13.0	22	5	FA10022013
36	17.19	16.73	13.0	22	5	FA10022013
37	17.67	17.21	13.0	22	5	FA10022013
38	18.14	17.68	13.0	22	5	FA10022013
39	18.62	18.16	14.0	23	5	FA10023014
40	19.10	18.64	14.0	23	5	FA10023014
41	19.58	19.12	15.0	24	5	FA10024015
42	20.05	19.59	15.0	24	5	FA10024015
43	20.53	20.07	17.0	25	6	FA10025017
44	21.01	20.55	17.0	25	6	FA10025017
45	21.49	21.03	17.0	25	6	FA10025017
46	21.96	21.50	17.0	25	6	FA10025017
47	22.44	21.98	18.0	26	6	FA10026018
48	22.92	22.46	18.0	26	6	FA10026018
49	23.40	22.94	19.0	28	6	FA10028019
50	23.87	23.41	19.0	28	6	FA10028019
51	24.35	23.89	19.0	28	6	FA10028019
52	24.83	24.37	20.0	29	6	FA10029020
53	25.31	24.85	20.0	29	6	FA10029020
54	25.78	25.32	20.0	29	6	FA10029020
55	26.26	25.80	21.0	30	6	FA10030021
56	26.74	26.28	21.0	30	6	FA10030021
57	27.22	26.76	22.0	31	6	FA10031022
58	27.69	27.23	22.0	31	6	FA10031022
59	28.17	27.71	23.0	32	6	FA10032023
60	28.65	28.19	23.0	32	6	FA10032023
61	29.13	28.67	24.0	33	6	FA10033024
62	29.60	29.14	24.0	33	6	FA10033024
63	30.08	29.62	25.0	34	6	FA10034025
64	30.56	30.10	25.0	34	8	FA10034025
65	31.04	30.58	26.0	35	8	FA10035026
66	31.51	31.05	26.0	35	8	FA10035026
67	31.99	31.53	27.0	36	8	FA10036027
68	32.47	32.01	27.0	36	8	FA10036027
69	32.95	32.49	28.0	37	8	FA10037028
70	33.42	32.96	28.0	37	8	FA10037028
71	33.90	33.44	29.0	38	8	FA10038029
72	34.38	33.92	29.0	38	8	FA10038029
73	34.85	34.39	30.0	39	8	FA10039030
74	35.33	34.87	30.0	39	8	FA10039030
75	35.81	35.35	31.0	40	8	FA10040031
76	36.29	35.83	31.0	40	8	FA10040031
77	36.76	36.30	32.0	41	8	FA10041032
78	37.24	36.78	32.0	41	8	FA10041032
79	37.72	37.26	33.0	42	8	FA10042033

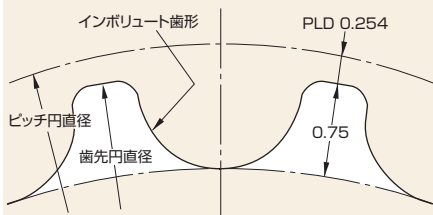
歯数	PD	OD	C(FID)	FOD	B	フランジ呼称
80	38.20	37.74	33.0	42	8	FA10042033
81	38.67	38.21	34.0	44	8	FA10044034
82	39.15	38.69	34.0	44	8	FA10044034
83	39.63	39.17	34.0	44	8	FA10044034
84	40.11	39.65	36.0	46	8	FA10046036
85	40.58	40.12	36.0	46	10	FA10046036
86	41.06	40.60	36.0	46	10	FA10046036
87	41.54	41.08	36.0	46	10	FA10046036
88	42.02	41.56	36.0	46	10	FA10046036
89	42.49	42.03	38.0	48	10	FA10048038
90	42.97	42.51	38.0	48	10	FA10048038
91	43.45	42.99	38.0	48	10	FA10048038
92	43.93	43.47	40.0	49	10	FA10049040
93	44.40	43.94	40.0	49	10	FA10049040
94	44.88	44.42	40.0	49	10	FA10049040
95	45.36	44.90	40.0	49	10	FA10049040
96	45.84	45.38	42.0	51	10	FA10051042
97	46.31	45.85	42.0	51	10	FA10051042
98	46.79	46.33	42.0	51	10	FA10051042
99	47.27	46.81	42.0	51	10	FA10051042
100	47.75	47.29	44.0	53	10	FA10053044
101	48.22	47.76	44.0	53	10	FA10053044
102	48.70	48.24	44.0	53	10	FA10053044
103	49.18	48.72	46.0	55	10	FA10055046
104	49.66	49.20	46.0	55	10	FA10055046
105	50.13	49.67	46.0	55	10	FA10055046
106	50.61	50.15	47.0	56	12	FA10056047
107	51.09	50.63	47.0	56	12	FA10056047
108	51.57	51.11	47.0	56	12	FA10056047
109	52.04	51.58	47.0	56	12	FA10056047
110	52.52	52.06	47.0	59	12	FA10059047
111	53.00	52.54	47.0	59	12	FA10059047
112	53.48	53.02	47.0	59	12	FA10059047
113	53.95	53.49	47.0	59	12	FA10059047
114	54.43	53.97	47.0	59	12	FA10059047
115	54.91	54.45	47.0	59	12	FA10059047
116	55.39	54.93	49.0	61	12	FA10061049
117	55.86	55.40	49.0	61	12	FA10061049
118	56.34	55.88	49.0	61	12	FA10061049
119	56.82	56.36	50.0	63	12	FA10063050
120	57.30	56.84	50.0	63	12	FA10063050
121	57.77	57.31	50.0	63	12	FA10063050
122	58.25	57.79	52.0	64	12	FA10064052
123	58.73	58.27	52.0	64	12	FA10064052
124	59.21	58.75	52.0	64	12	FA10064052
125	59.68	59.22	52.0	64	12	FA10064052
126	60.16	59.70	54.0	66	12	FA10066054
127	60.64	60.18	54.0	66	12	FA10066054
128	61.12	60.66	54.0	66	12	FA10066054
129	61.59	61.13	55.0	67	12	FA10067055
130	62.07	61.61	55.0	67	12	FA10067055
131	62.55	62.09	55.0	67	12	FA10067055
132	63.03	62.57	55.0	67	12	FA10067055
133	63.50	63.04	58.0	71	12	FA10071058
134	63.98	63.52	58.0	71	12	FA10071058
135	64.46	64.00	58.0	71	12	FA10071058
136	64.94	64.48	58.0	71	12	FA10071058
137	65.41	64.95	58.0	71	12	FA10071058
138	65.89	65.43	58.0	71	12	FA10071058
139	66.37	65.91	62.0	74	12	FA10074062
140	66.85	66.39	62.0	74	12	FA10074062
141	67.32	66.86	62.0	74	12	FA10074062
142	67.80	67.34	62.0	74	12	FA10074062
143	68.28	67.82	62.0	74	12	FA10074062
144	68.75	68.29	62.0	74	12	FA10074062
145	69.23	68.77	62.0	74	12	FA10074062
146	69.71	69.25	63.0	75	12	FA10075063
147	70.19	69.73	63.0	75	12	FA10075063
148	70.66	70.20	63.0	75	12	FA10075063
149	71.14	70.68	65.0	77	12	FA10077065
150	71.62	71.16	65.0	77	12	FA10077065

□ は標準在庫プーリもご用意しております。形状については、114ページをご参照ください。



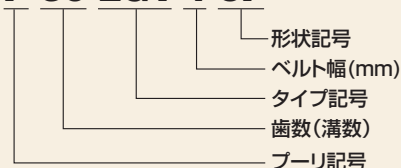
# 2GTプーリ

## ●プーリ歯形寸法

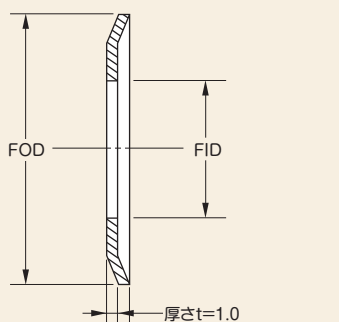


## ●プーリ呼称例

### P 30-2GT-4-6F



## ●フランジ参考寸法

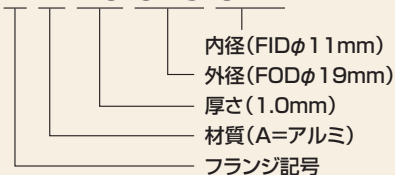


※図はプレスフランジの参考図です。  
切削フランジの場合形状が異なります。  
※フランジのみの販売は行っていません。

## ●フランジ呼称例

(材質 アルミ)

### F A 10 019 011



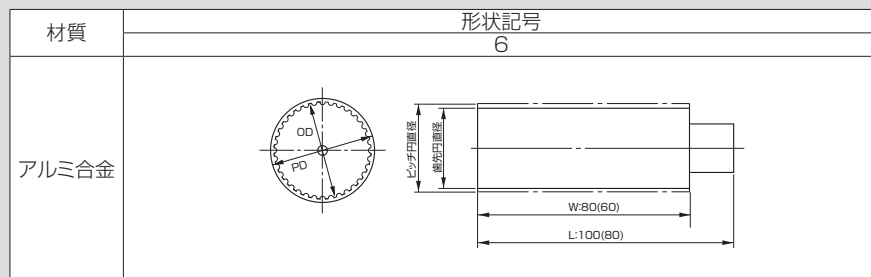
※フランジのみの販売はしていません。

## 標準在庫プーリ

2GTプーリは、ベルト幅80mm(10歯・12歯・14歯・15歯は60mm)の円筒状プーリを標準在庫品としてラインナップしております。円筒状プーリ1個とフランジ10枚を1セットで納入いたします。

※フランジのみの販売はしていません。

## 標準在庫プーリの形状

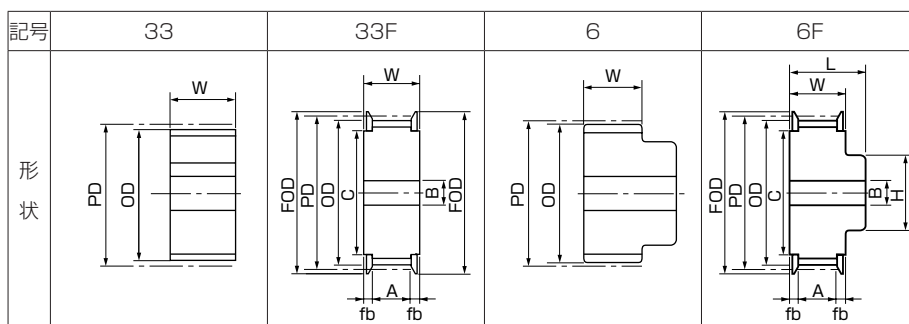


## 標準在庫プーリ一覧表

歯数	幅	形状記号	フランジ	歯数	幅	形状記号	フランジ
10	60	6	-	28	80	6	FA10023014
12	60	6	FA10012005	29	80	6	FA10023014
14	60	6	FA10013006	30	80	6	FA10024015
15	60	6	FA10014007	32	80	6	FA10025017
16	80	6	FA10014007	34	80	6	FA10027018
18	80	6	FA10016008	36	80	6	FA10027018
20	80	6	FA10017009	38	80	6	FA10029020
21	80	6	FA10018010	40	80	6	FA10030021
22	80	6	FA10018010	44	80	6	FA10032023
23	80	6	FA10019011	48	80	6	FA10035026
24	80	6	FA10020012	50	80	6	FA10036027
25	80	6	FA10020012	60	80	6	FA10042033
26	80	6	FA10021012	72	80	6	FA10051042
27	80	6	FA10022013				

標準在庫プーリの寸法は、117ページをご参照ください。

## 加工参考形状および記号



## ベルト幅に対するW、A、fb寸法 単位 mm

ベルト幅	2.0	3.0	4.0	6.0	9.0	12.0	15.0
W	6.0	7.3	8.3	10.3	13.3	16.5	19.5
A <sub>2.2</sub>	2.7	4.0	5.0	7.0	10.0	13.2	16.2
fb	1.65	1.65	1.65	1.65	1.65	1.65	1.65

※フランジ取付け部寸法 C の基準外径は FID と同じ寸法を採用しています。しかし許容差がそれぞれに異なります。  
フランジ内径 (FID) およびプーリ段付け部外径 (C) の許容差については 148 ページをご参照ください。  
※プーリ材質及び表面処理に関する注意点は、155 ページをご参照ください。

$$\text{ピッチ円直径(PD)} = \frac{P \times N}{\pi}$$

$$\text{歯先円直径(OD)} = \text{PD} - 2 \times \text{PLD}$$

P: ベルトピッチ N: プーリ歯数  
π: 円周率 2GT-PLD: 0.254mm



## 2GTプーリ寸法表

下表は、標準在庫プーリ・受注生産プーリをご検討いただく際の参考寸法です。表以外の歯数・寸法のプーリも製作いたします。当社までお問い合わせください。

単位 mm

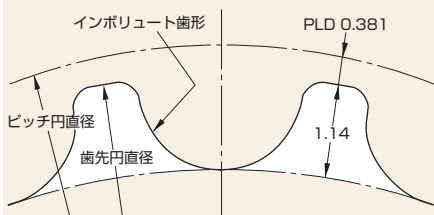
歯数	PD	OD	C(FID)	FOD	B	フランジ呼称
8	5.09	4.58	-	-	-	-
9	5.73	5.22	-	-	-	-
10	6.37	5.86	-	-	-	-
11	7.00	6.49	-	-	-	-
12	7.64	7.13	5.0	12	-	FA10012005
13	8.28	7.77	6.0	13	3	FA10013006
14	8.91	8.40	6.0	13	3	FA10013006
15	9.55	9.04	7.0	14	3	FA10014007
16	10.19	9.68	7.0	14	3	FA10014007
17	10.82	10.31	8.0	16	4	FA10016008
18	11.46	10.95	8.0	16	4	FA10016008
19	12.10	11.59	8.0	16	4	FA10016008
20	12.73	12.22	9.0	17	4	FA10017009
21	13.37	12.86	10.0	18	4	FA10018010
22	14.01	13.50	10.0	18	4	FA10018010
23	14.64	14.13	11.0	19	4	FA10019011
24	15.28	14.77	12.0	20	5	FA10020012
25	15.92	15.41	12.0	20	5	FA10020012
26	16.55	16.04	12.0	21	5	FA10021012
27	17.19	16.68	13.0	22	5	FA10022013
28	17.83	17.32	14.0	23	5	FA10023014
29	18.46	17.95	14.0	23	5	FA10023014
30	19.10	18.59	15.0	24	5	FA10024015
31	19.74	19.23	15.0	24	5	FA10024015
32	20.37	19.86	17.0	25	5	FA10025017
33	21.01	20.50	17.0	25	6	FA10025017
34	21.65	21.14	18.0	27	6	FA10027018
35	22.28	21.77	18.0	27	6	FA10027018
36	22.92	22.41	18.0	27	6	FA10027018
37	23.55	23.05	19.0	28	6	FA10028019
38	24.19	23.68	20.0	29	6	FA10029020
39	24.83	24.32	20.0	29	6	FA10029020
40	25.46	24.96	21.0	30	6	FA10030021
41	26.10	25.59	22.0	31	6	FA10031022
42	26.74	26.23	22.0	31	6	FA10031022
43	27.37	26.87	23.0	32	6	FA10032023
44	28.01	27.50	23.0	32	6	FA10032023
45	28.65	28.14	24.0	33	6	FA10033024
46	29.28	28.78	25.0	34	6	FA10034025
47	29.92	29.41	25.0	34	6	FA10034025
48	30.56	30.05	26.0	35	8	FA10035026
49	31.19	30.69	27.0	36	8	FA10036027
50	31.83	31.32	27.0	36	8	FA10036027
51	32.47	31.96	28.0	37	8	FA10037028
52	33.10	32.60	29.0	38	8	FA10038029
53	33.74	33.23	29.0	38	8	FA10038029
54	34.38	33.87	30.0	39	8	FA10039030
55	35.01	34.51	31.0	40	8	FA10040031
56	35.65	35.14	31.0	40	8	FA10040031
57	36.29	35.78	32.0	41	8	FA10041032
58	36.92	36.42	32.0	41	8	FA10041032
59	37.56	37.05	33.0	42	8	FA10042033
60	38.20	37.69	33.0	42	8	FA10042033
61	38.83	38.33	34.0	44	8	FA10044034
62	39.47	38.96	34.0	44	8	FA10044034
63	40.11	39.60	36.0	46	8	FA10046036
64	40.74	40.24	36.0	46	10	FA10046036
65	41.38	40.87	36.0	46	10	FA10046036
66	42.02	41.51	38.0	48	10	FA10048038
67	42.65	42.15	38.0	48	10	FA10048038
68	43.29	42.78	38.0	48	10	FA10048038
69	43.93	43.42	38.0	48	10	FA10048038
70	44.56	44.06	40.0	49	10	FA10049040
71	45.20	44.69	40.0	49	10	FA10049040
72	45.84	45.33	42.0	51	10	FA10051042
73	46.47	45.97	42.0	51	10	FA10051042
74	47.11	46.60	42.0	55	10	FA10055042
75	47.75	47.24	42.0	55	10	FA10055042
76	48.38	47.88	44.0	56	10	FA10056044
77	49.02	48.51	44.0	56	10	FA10056044
78	49.66	49.15	44.0	56	10	FA10056044
79	50.29	49.78	44.0	56	10	FA10056044

歯数	PD	OD	C(FID)	FOD	B	フランジ呼称
80	50.93	50.42	44.0	56	12	FA10056044
81	51.57	51.06	44.0	56	12	FA10056044
82	52.20	51.69	47.0	59	12	FA10059047
83	52.84	52.33	47.0	59	12	FA10059047
84	53.48	52.97	47.0	59	12	FA10059047
85	54.11	53.60	47.0	59	12	FA10059047
86	54.75	54.24	49.0	61	12	FA10061049
87	55.39	54.88	49.0	61	12	FA10061049
88	56.02	55.51	49.0	61	12	FA10061049
89	56.66	56.15	49.0	61	12	FA10061049
90	57.30	56.79	50.0	63	12	FA10063050
91	57.93	57.42	50.0	63	12	FA10063050
92	58.57	58.06	52.0	64	12	FA10064052
93	59.21	58.70	52.0	64	12	FA10064052
94	59.84	59.33	52.0	64	12	FA10064052
95	60.48	59.97	54.0	66	12	FA10066054
96	61.12	60.61	54.0	66	12	FA10066054
97	61.75	61.24	54.0	66	12	FA10066054
98	62.39	61.88	55.0	67	12	FA10067055
99	63.03	62.52	55.0	67	12	FA10067055
100	63.66	63.15	58.0	71	12	FA10071058
101	64.30	63.79	58.0	71	12	FA10071058
102	64.94	64.43	58.0	71	12	FA10071058
103	65.57	65.06	58.0	71	12	FA10071058
104	66.21	65.70	58.0	71	12	FA10071058
105	66.85	66.34	62.0	74	12	FA10074062
106	67.48	66.97	62.0	74	12	FA10074062
107	68.12	67.61	62.0	74	12	FA10074062
108	68.75	68.25	62.0	74	12	FA10074062
109	69.39	68.88	63.0	75	12	FA10075063
110	70.03	69.52	63.0	75	12	FA10075063
111	70.66	70.16	63.0	75	12	FA10075063
112	71.30	70.79	65.0	77	12	FA10077065
113	71.94	71.43	65.0	77	12	FA10077065
114	72.57	72.07	65.0	77	12	FA10077065
115	73.21	72.70	68.0	80	12	FA10080068
116	73.85	73.34	68.0	80	12	FA10080068
117	74.48	73.98	68.0	80	12	FA10080068
118	75.12	74.61	68.0	80	12	FA10080068
119	75.76	75.25	68.0	80	12	FA10080068
120	76.39	75.89	71.0	83	12	FA10083071
121	77.03	76.52	71.0	83	12	FA10083071
122	77.67	77.16	71.0	83	12	FA10083071
123	78.30	77.80	71.0	83	12	FA10083071
124	78.94	78.43	71.0	83	12	FA10083071
125	79.58	79.07	74.0	86	12	FA10086074
126	80.21	79.71	74.0	86	12	FA10086074
127	80.85	80.34	74.0	86	12	FA10086074
128	81.49	80.98	74.0	86	12	FA10086074
129	82.12	81.62	74.0	86	12	FA10086074
130	82.76	82.25	77.0	90	12	FA10090077
131	83.40	82.89	77.0	90	12	FA10090077
132	84.03	83.53	77.0	90	12	FA10090077
133	84.67	84.16	77.0	90	12	FA10090077
134	85.31	84.80	77.0	90	12	FA10090077
135	85.94	85.44	81.0	93	12	FA10093081
136	86.58	86.07	81.0	93	12	FA10093081
137	87.22	86.71	81.0	93	12	FA10093081
138	87.85	87.35	81.0	93	12	FA10093081
139	88.49	87.98	81.0	93	12	FA10093081
140	89.13	88.62	84.0	96	12	FA12096084
141	89.76	89.26	84.0	96	12	FA12096084
142	90.40	89.89	84.0	96	12	FA12096084
143	91.04	90.53	84.0	96	12	FA12096084
144	91.67	91.17	84.0	96	12	FA12096084
145	92.31	91.80	87.0	99	12	FA12099087
146	92.95	92.44	87.0	99	12	FA12099087
147	93.58	93.08	87.0	99	12	FA12099087
148	94.22	93.71	87.0	99	12	FA12099087
149	94.86	94.35	87.0	99	12	FA12099087
150	95.49	94.98	90.0	102	12	FA12102090

□ は標準在庫プーリもご用意しております。形状については、116ページをご参照ください。

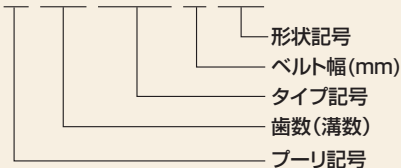
# 3GTプーリ

## ●プーリ歯形寸法

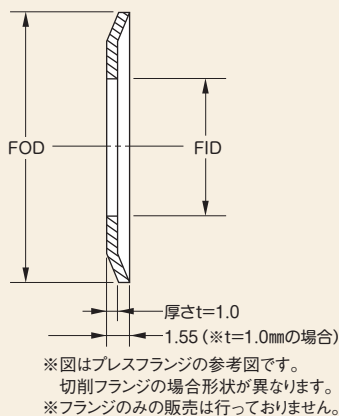


## ●プーリ呼称例

### P 30-3GT-6-6F



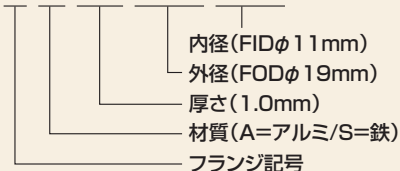
## ●フランジ参考寸法



## ●フランジ呼称例

(材質 アルミ・鉄)

### F A 10 019 011



※フランジのみの販売はしていません。

## 標準在庫プーリ

### 標準在庫プーリの形状

材質	形状記号		
	33F	6F	33
アルミ 合金			

円筒状プーリ(形状記号33)は、プーリ1個とフランジ10枚を1セットで納入いたします。

### 標準在庫プーリ一覧表

単位 mm

歯数	ベルト幅と形状記号				フランジ
	6	9	15	100	
10	-	-	-	33	FA10013006
11	-	-	-	33	FA10014007
12	-	-	-	33	FA10015007
14	-	-	-	33	FA10017009
15	-	-	-	33	FA10018010
16	33F	33F	33F	33	FA10019011
18	33F	33F	33F	33	FA10021012
20	33F	33F	33F	33	FA10023014
21	-	-	-	33	FA10024015
22	33F-6F	33F-6F	33F-6F	33	FA10024016
24	33F-6F	33F-6F	33F-6F	33	FA10026018
25	33F-6F	33F-6F	33F-6F	33	FA10027018
26	33F-6F	33F-6F	33F-6F	33	FA10028019
28	33F-6F	33F-6F	33F-6F	33	FA10030021
30	33F-6F	33F-6F	33F-6F	33	FA10032023
32	33F-6F	33F-6F	33F-6F	33	FA10034025
36	33F-6F	33F-6F	33F-6F	33	FA10038029
40	33F-6F	33F-6F	33F-6F	33	FA10042033
44	33F-6F	33F-6F	33F-6F	-	FA10046036
48	33F-6F	33F-6F	33F-6F	33	FA10049040
50	33F-6F	33F-6F	33F-6F	-	FA10051042
60	33F-6F	33F-6F	33F-6F	33	FA10061052

標準在庫プーリのフランジは、カシメずに納入いたします。

標準在庫プーリの寸法は、119ページをご参照ください。

### ベルト幅に対するL、W、A、fb寸法 単位 mm

ベルト幅	4.0	6.0	9.0	12.0	15.0	20.0
L(参考)	17.0	19.0	22.0	25.0	28.0	33.0
W	9.0	11.0	14.0	17.0	20.0	25.0
A <sub>0.2</sub>	5.3	7.3	10.3	13.3	16.3	21.3
fb	1.85	1.85	1.85	1.85	1.85	1.85

※フランジ取付け部寸法Cの基準外径はFIDと同じ寸法を採用しています。しかし許容差がそれぞれに異なります。

フランジ内径(FID)およびプーリ段付け部外径(C)の許容差については148ページをご参照ください。

※プーリ材質及び表面処理に関する注意点は、155ページをご参照ください。

$$\text{ピッチ円直径(PD)} = \frac{P \times N}{\pi}$$

$$\text{歯先円直径(OD)} = \text{PD} - 2 \times \text{PLD}$$

P: ベルトピッチ N: プーリ歯数  
π: 円周率 3GT-PLD: 0.381mm

### 3GTプーリ寸法表

下表は、標準在庫プーリ・受注生産プーリをご検討いただく際の参考寸法です。表以外の歯数・寸法のプーリも製作いたします。当社までお問い合わせください。

単位 mm

歯数	PD	OD	C(FID)	FOD	B	H	フランジ呼称
10	9.55	8.79	6.0	13	3	-	FA(S)10013006
11	10.50	9.74	7.0	14	3	-	FA(S)10014007
12	11.46	10.70	7.0	15	3	-	FA(S)10015007
13	12.41	11.65	8.0	16	4	-	FA(S)10016008
14	13.37	12.61	9.0	17	4	-	FA(S)10017009
15	14.32	13.56	10.0	18	4	-	FA(S)10018010
16	15.28	14.52	11.0	19	4	9	FA(S)10019011
17	16.23	15.47	12.0	20	5	10	FA(S)10020012
18	17.19	16.43	12.0	21	5	10	FA(S)10021012
19	18.14	17.38	13.0	22	5	10	FA(S)10022013
20	19.10	18.34	14.0	23	5	10	FA(S)10023014
21	20.05	19.29	15.0	24	5	11	FA(S)10024015
22	21.01	20.25	16.0	24	6	12	FA(S)10024016
23	21.96	21.20	17.0	25	6	13	FA(S)10025017
24	22.92	22.16	18.0	26	6	14	FA(S)10026018
25	23.87	23.11	18.0	27	6	14	FA(S)10032018
26	24.83	24.07	19.0	28	6	15	FA(S)10028019
27	25.78	25.02	20.0	29	6	16	FA(S)10029020
28	26.74	25.98	21.0	30	6	17	FA(S)10030021
29	27.69	26.93	22.0	31	6	18	FA(S)10031022
30	28.65	27.89	23.0	32	6	19	FA(S)10032023
31	29.60	28.84	24.0	33	6	20	FA(S)10033024
32	30.56	29.80	25.0	34	6	20	FA(S)10034025
33	31.51	30.75	26.0	35	8	22	FA(S)10035026
34	32.47	31.71	27.0	36	8	22	FA(S)10036027
35	33.42	32.66	28.0	37	8	24	FA(S)10037028
36	34.38	33.62	29.0	38	8	24	FA(S)10038029
37	35.33	34.57	30.0	39	8	26	FA(S)10039030
38	36.29	35.53	31.0	40	8	26	FA(S)10040031
39	37.24	36.48	32.0	41	8	28	FA(S)10041032
40	38.20	37.44	33.0	42	8	28	FA(S)10042033
41	39.15	38.39	34.0	43	8	30	FA(S)12043034
42	40.11	39.35	34.0	44	8	30	FA(S)10044034
43	41.06	40.30	35.0	45	10	30	FA(S)12045035
44	42.02	41.25	36.0	46	10	30	FA(S)10046036
45	42.97	42.21	37.0	47	10	32	FA(S)10047037
46	43.93	43.16	38.0	48	10	32	FA(S)10048038
47	44.88	44.12	39.0	49	10	32	FA(S)12049039
48	45.84	45.07	40.0	49	10	32	FA(S)10049040
49	46.79	46.03	41.0	50	10	32	FA(S)12050041
50	47.75	46.98	42.0	51	10	34	FA(S)10051042
51	48.70	47.94	43.0	52	10	34	-
52	49.66	48.89	44.0	53	10	34	FA(S)10053044
53	50.61	49.85	45.0	54	10	34	-
54	51.57	50.80	46.0	55	12	34	FA(S)10055046
55	52.52	51.76	47.0	56	12	34	FA(S)10056047
56	53.48	52.71	48.0	57	12	36	FA(S)10057048
57	54.43	53.67	49.0	58	12	36	-
58	55.39	54.62	50.0	59	12	36	FA(S)12059050
59	56.34	55.58	51.0	60	12	36	-
60	57.30	56.53	52.0	61	12	36	FA(S)10061052
61	58.25	57.49	53.0	62	12	36	-
62	59.21	58.44	54.0	63	12	36	FA(S)12063054
63	60.16	59.40	55.0	64	12	38	-
64	61.12	60.35	56.0	65	12	38	-
65	62.07	61.31	56.0	66	12	38	-
66	63.03	62.26	57.0	67	12	38	FA(S)12067057
67	63.98	63.22	58.0	68	12	38	-
68	64.94	64.17	59.0	69	12	38	FA(S)12069059
69	65.89	65.13	60.0	70	12	38	-
70	66.85	66.08	61.0	70	12	38	-
71	67.80	67.04	62.0	71	12	40	-
72	68.75	67.99	63.0	72	12	40	FA(S)10072063
73	69.71	68.95	64.0	73	12	40	-
74	70.66	69.90	65.0	74	12	40	-
75	71.62	70.86	66.0	75	12	40	-
76	72.57	71.81	67.0	76	12	40	-
77	73.53	72.77	68.0	77	12	40	-
78	74.48	73.72	69.0	78	12	40	-
79	75.44	74.68	70.0	79	12	42	-
80	76.39	75.63	71.0	80	12	42	-

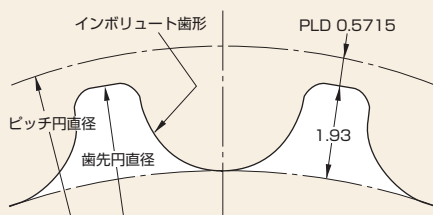
歯数	PD	OD	C(FID)	FOD	B	H	フランジ呼称
81	77.35	76.59	72.0	81	12	42	-
82	78.30	77.54	73.0	82	12	42	-
83	79.26	78.50	74.0	83	12	42	-
84	80.21	79.45	75.0	84	12	42	FA(S)12084075
85	81.17	80.41	76.0	85	12	42	-
86	82.12	81.36	76.0	86	12	42	-
87	83.08	82.32	77.0	87	12	42	-
88	84.03	83.27	78.0	88	12	42	-
89	84.99	84.23	79.0	89	12	44	-
90	85.94	85.18	80.0	90	12	44	-
91	86.90	86.14	81.0	91	12	44	-
92	87.85	87.09	82.0	91	12	44	-
93	88.81	88.05	83.0	92	12	44	-
94	89.76	89.00	84.0	93	12	44	-
95	90.72	89.96	85.0	94	12	44	-
96	91.67	90.91	86.0	95	12	44	FA(S)12095086
97	92.63	91.87	87.0	96	12	44	-
98	93.58	92.82	88.0	97	12	44	-
99	94.54	93.78	89.0	98	12	44	-
100	95.49	94.73	90.0	99	12	44	-
101	96.45	95.69	90.0	100	12	46	-
102	97.40	96.64	91.0	101	12	46	-
103	98.36	97.60	92.0	102	12	46	-
104	99.31	98.55	93.0	103	12	46	-
105	100.27	99.51	94.0	104	12	46	-
106	101.22	100.46	95.0	105	16	46	-
107	102.18	101.42	96.0	106	16	46	-
108	103.13	102.37	97.0	107	16	46	-
109	104.09	103.33	98.0	108	16	46	-
110	105.04	104.28	99.0	109	16	46	-
111	106.00	105.24	100.0	110	16	46	-
112	106.95	106.19	101.0	111	16	48	-
113	107.91	107.15	102.0	112	16	48	-
114	108.86	108.10	103.0	113	16	48	-
115	109.82	109.05	104.0	113	16	48	-
116	110.77	110.01	105.0	114	16	48	-
117	111.73	110.96	106.0	115	16	48	-
118	112.68	111.92	107.0	116	16	48	-
119	113.64	112.87	108.0	117	16	48	-
120	114.59	113.83	109.0	118	16	48	-
121	115.55	114.78	110.0	119	16	48	-
122	116.50	115.74	111.0	120	16	48	-
123	117.46	116.69	112.0	121	16	48	-
124	118.41	117.65	113.0	122	16	48	-
125	119.37	118.60	114.0	123	16	48	-
126	120.32	119.56	115.0	124	16	50	-
127	121.28	120.51	116.0	125	16	50	-
128	122.23	121.47	117.0	126	16	50	-
129	123.19	122.42	118.0	127	16	50	-
130	124.14	123.38	118.0	128	16	50	-
131	125.10	124.33	119.0	129	16	50	-
132	126.05	125.29	120.0	130	16	50	-
133	127.01	126.24	121.0	131	16	50	-
134	127.96	127.20	122.0	132	16	50	-
135	128.92	128.15	123.0	133	16	50	-
136	129.87	129.11	124.0	134	16	50	-
137	130.83	130.06	125.0	134	16	50	-
138	131.78	131.02	126.0	135	16	50	-
139	132.74	131.97	127.0	136	16	50	-
140	133.69	132.93	128.0	137	16	50	-
141	134.65	133.88	129.0	138	16	52	-
142	135.60	134.84	130.0	139	16	52	-
143	136.55	135.79	131.0	140	16	52	-
144	137.51	136.75	132.0	141	16	52	-
145	138.46	137.70	133.0	142	16	52	-
146	139.42	138.66	134.0	143	16	52	-
147	140.37	139.61	135.0	144	16	52	-
148	141.33	140.57	136.0	145	16	52	-
149	142.28	141.52	137.0	146	16	52	-
150	143.24	142.48	138.0	147	16	52	-

□ は標準在庫プーリもご用意しております。形状については、118ページをご参照ください。  
標準在庫プーリのB寸法は、下穴寸法を記載しております。

# 5GTプーリ

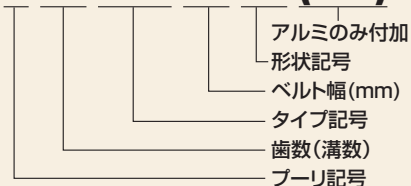
※5GTプーリは、「EVベルト:EV5GT」と「GTベルト:5GT」の共通プーリです。

## ●プーリ歯形寸法

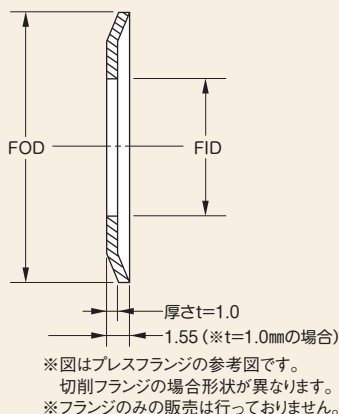


## ●プーリ呼称例

### P 30-5GT-15-6F (-AL)



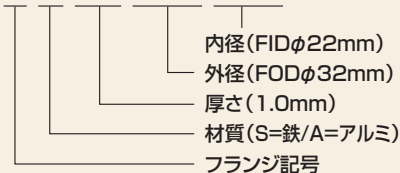
## ●フランジ参考寸法



## ●フランジ呼称例

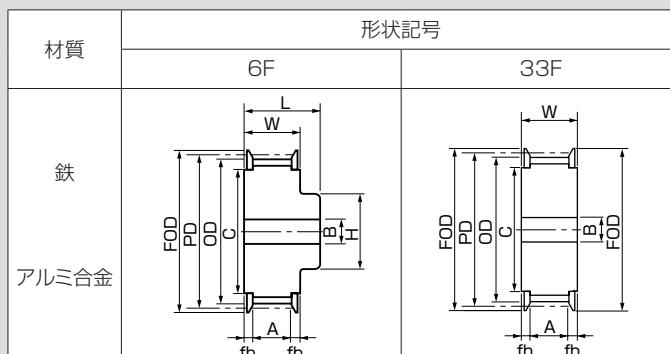
(材質 鉄・アルミ)

### F S 10 032 022



## 標準在庫プーリ

### 標準在庫プーリの形状



### 標準在庫プーリ一覧表

歯数	鉄				アルミ合金				フランジ
	ベルト幅と形状記号								
	9	12	15	25	9	12	15	25	
14	6F-33F	6F-33F	6F-33F	6F-33F	33F	33F	-	-	FS(A)10026016
15	6F-33F	6F-33F	6F-33F	6F-33F	33F	33F	-	-	FS(A)10027017
16	6F-33F	6F-33F	6F-33F	6F-33F	33F	33F	-	-	FS(A)10029019
18	6F-33F	6F-33F	6F-33F	6F-33F	6F-33F	6F-33F	6F-33F	6F-33F	FS(A)10032022
19	6F-33F	6F-33F	6F-33F	6F-33F	-	-	-	-	FS(A)10034023
20	6F-33F	6F-33F	6F-33F	6F-33F	6F-33F	6F-33F	6F-33F	6F-33F	FS(A)10035024
21	6F-33F	6F-33F	6F-33F	6F-33F	6F-33F	-	-	-	FS(A)10037026
22	6F-33F	6F-33F	6F-33F	6F-33F	6F-33F	6F-33F	6F-33F	6F-33F	FS(A)10039027
24	6F-33F	6F-33F	6F-33F	6F-33F	6F-33F	6F-33F	6F-33F	6F-33F	FS(A)10042030
25	6F-33F	6F-33F	6F-33F	6F-33F	6F-33F	6F-33F	6F-33F	6F-33F	FS(A)10043032
26	6F-33F	6F-33F	6F-33F	6F-33F	6F-33F	6F-33F	6F-33F	6F-33F	FS(A)10045033
28	6F-33F	6F-33F	6F-33F	6F-33F	6F-33F	6F-33F	6F-33F	6F-33F	FS(A)10048036
30	6F-33F	6F-33F	6F-33F	6F-33F	6F-33F	6F-33F	6F-33F	6F-33F	FS(A)10051039
32	6F-33F	6F-33F	6F-33F	6F-33F	6F-33F	6F-33F	6F-33F	6F-33F	FS(A)10055042
36	6F-33F	6F-33F	6F-33F	6F-33F	6F-33F	6F-33F	6F-33F	6F-33F	FS(A)10061049
40	6F-33F	6F-33F	6F-33F	6F-33F	6F-33F	6F-33F	6F-33F	6F-33F	FS(A)10067055
44	6F-33F	6F-33F	6F-33F	6F-33F	6F-33F	6F-33F	6F-33F	6F-33F	FS(A)10074062
48	6F-33F	6F-33F	6F-33F	6F-33F	6F-33F	6F-33F	6F-33F	6F-33F	FS(A)10080068
50	6F-33F	6F-33F	6F-33F	6F-33F	6F-33F	6F-33F	6F-33F	6F-33F	FS(A)10083071
60	6F-33F	6F-33F	6F-33F	6F-33F	6F-33F	6F-33F	6F-33F	6F-33F	FS(A)12099087
72	6F-33F	6F-33F	6F-33F	6F-33F	6F-33F	6F-33F	6F-33F	6F-33F	FS(A)12118106

標準在庫プーリのフランジは、カシメずに納入いたします。  
標準在庫プーリの寸法は、121ページをご参照ください。

### ベルト幅に対するL、W、A、fb寸法 単位 mm

ベルト幅	9.0	12.0	15.0	20.0	25.0	30.0	40.0
L(参考)	22.0	25.0	28.0	35.0	40.0	45.0	55.0
W	14.0	17.0	20.0	25.0	30.0	35.0	45.0
A <sub>0.2</sub>	10.3	13.3	16.3	21.3	26.3	31.3	41.3
fb	1.85	1.85	1.85	1.85	1.85	1.85	1.85

※フランジ取付け部寸法Cの基準外径はFIDと同じ寸法を採用しています。しかし許容差がそれぞれに異なります。  
フランジ内径(FID)およびプーリ段付け部外径(C)の許容差については148ページをご参照ください。  
※プーリ材質及び表面処理に関する注意点は、155ページをご参照ください。

$$\text{ピッチ円直径(PD)} = \frac{P \times N}{\pi}$$

$$\text{歯先円直径(OD)} = \text{PD} - 2 \times \text{PLD}$$

P: ベルトピッチ N: プーリ歯数  
π: 円周率 5GT・PLD: 0.5715mm

プーリ技術資料

P.146  
参照

EV5GTベルト

P.28  
参照

5GT(特殊仕様)ベルト

P.54  
参照

## 5GTプーリ寸法表

下表は、標準在庫プーリ・受注生産プーリをご検討いただく際の参考寸法です。表以外の歯数・寸法のプーリも製作いたします。当社までお問い合わせください。

単位 mm

歯数	PD	OD	C(FID)	FOD	B	H	フランジ呼称
14	22.28	21.14	16.0	26	6	12	FS(A)10026016
15	23.87	22.73	17.0	27	6	13	FS(A)10027017
16	25.46	24.32	19.0	29	6	15	FS(A)10029019
17	27.06	25.91	20.0	31	6	16	FS(A)10031020
18	28.65	27.50	22.0	32	6	18	FS(A)10032022
19	30.24	29.10	23.0	34	6	19	FS(A)10034023
20	31.83	30.69	24.0	35	8	20	FS(A)10035024
21	33.42	32.28	26.0	37	8	22	FS(A)10037026
22	35.01	33.87	27.0	39	8	22	FS(A)10039027
23	36.61	35.46	29.0	40	8	24	FS(A)10040029
24	38.20	37.05	30.0	42	8	26	FS(A)10042030
25	39.79	38.65	32.0	43	8	28	FS(A)10043032
26	41.38	40.24	33.0	45	10	28	FS(A)10045033
27	42.97	41.83	34.0	47	10	30	FS(A)10047034
28	44.56	43.42	36.0	48	10	30	FS(A)10048036
29	46.15	45.01	38.0	50	10	32	FS(A)10050038
30	47.75	46.60	39.0	51	10	32	FS(A)10051039
31	49.34	48.20	41.0	53	10	34	FS(A)10053041
32	50.93	49.79	42.0	55	10	34	FS(A)10055042
33	52.52	51.38	44.0	56	12	36	FS(A)10056044
34	54.11	52.97	46.0	58	12	36	FS(A)10058046
35	55.70	54.56	47.0	59	12	36	FS(A)10059047
36	57.30	56.15	49.0	61	12	38	FS(A)10061049
37	58.89	57.74	50.0	63	12	38	FS(A)10063050
38	60.48	59.34	52.0	64	12	38	FS(A)10064052
39	62.07	60.93	54.0	66	12	40	FS(A)10066054
40	63.66	62.52	55.0	67	12	40	FS(A)10067055
41	65.25	64.11	57.0	69	12	40	FS(A)12069057
42	66.85	65.70	58.0	71	12	42	FS(A)10071058
43	68.44	67.29	60.0	72	12	42	FS(A)12072060
44	70.03	68.89	62.0	74	12	42	FS(A)10074062
45	71.62	70.48	63.0	75	12	44	FS(A)10075063
46	73.21	72.07	65.0	77	12	44	FS(A)10077065
47	74.80	73.66	66.0	79	12	44	FS(A)12079066
48	76.39	75.25	68.0	80	12	46	FS(A)10080068
49	77.99	76.84	69.0	82	12	46	FS(A)12082069
50	79.58	78.43	71.0	83	12	46	FS(A)10083071
51	81.17	80.03	73.0	85	12	46	-
52	82.76	81.62	74.0	86	12	48	FS(A)10086074
53	84.35	83.21	76.0	88	12	48	-
54	85.94	84.80	77.0	90	12	48	FS(A)10090077
55	87.54	86.39	79.0	91	12	48	-
56	89.13	87.98	81.0	93	12	50	FS(A)10093081
57	90.72	89.58	82.0	94	12	50	-
58	92.31	91.17	84.0	96	12	50	FS(A)12096084
59	93.90	92.76	85.0	98	12	50	-
60	95.49	94.35	87.0	99	12	52	FS(A)12099087
61	97.08	95.94	89.0	101	12	52	-
62	98.68	97.53	90.0	102	12	52	FS(A)12102090
63	100.27	99.12	92.0	104	12	52	-
64	101.86	100.72	93.0	106	16	54	FS(A)12106093
65	103.45	102.31	95.0	107	16	54	-
66	105.04	103.90	96.0	109	16	54	FS(A)12109096
67	106.63	105.49	98.0	110	16	54	-
68	108.23	107.08	100.0	112	16	56	FS(A)12112100
69	109.82	108.67	101.0	114	16	56	-
70	111.41	110.27	103.0	115	16	56	-
71	113.00	111.86	104.0	117	16	56	-
72	114.59	113.45	106.0	118	16	56	FS(A)12118106
73	116.18	115.04	108.0	120	16	58	-
74	117.77	116.63	109.0	122	16	58	-
75	119.37	118.22	111.0	123	16	58	-
76	120.96	119.81	112.0	125	16	58	-
77	122.55	121.41	114.0	126	16	58	-
78	124.14	123.00	116.0	128	16	60	-
79	125.73	124.59	117.0	129	16	60	-
80	127.32	126.18	119.0	131	16	60	-
81	128.92	127.77	120.0	133	16	60	-
82	130.51	129.36	122.0	134	16	60	-

歯数	PD	OD	C(FID)	FOD	B	H	フランジ呼称
83	132.10	130.96	124.0	136	16	62	-
84	133.69	132.55	125.0	137	16	62	FS(A)12137125
85	135.28	134.14	127.0	139	16	62	-
86	136.87	135.73	128.0	141	16	62	-
87	138.46	137.32	130.0	142	16	62	-
88	140.06	138.91	132.0	144	16	64	-
89	141.65	140.50	133.0	145	16	64	-
90	143.24	142.10	135.0	147	16	64	-
91	144.83	143.69	136.0	149	16	64	-
92	146.42	145.28	138.0	150	16	64	-
93	148.01	146.87	139.0	152	16	64	-
94	149.61	148.46	141.0	153	16	66	-
95	151.20	150.05	143.0	155	16	66	-
96	152.79	151.65	144.0	157	16	66	FS(A)12157144
97	154.38	153.24	146.0	158	16	66	-
98	155.97	154.83	147.0	160	16	66	-
99	157.56	156.42	149.0	161	16	66	-
100	159.15	158.01	151.0	163	16	68	-
101	160.75	159.60	152.0	165	16	68	-
102	162.34	161.20	154.0	166	16	68	-
103	163.93	162.79	155.0	168	16	68	-
104	165.52	164.38	157.0	169	16	68	-
105	167.11	165.97	158.0	171	16	68	-
106	168.70	167.56	160.0	172	16	70	-
107	170.30	169.15	162.0	174	16	70	-
108	171.89	170.74	163.0	176	16	70	-
109	173.48	172.34	165.0	177	16	70	-
110	175.07	173.93	166.0	179	16	70	-
111	176.66	175.52	168.0	180	16	70	-
112	178.25	177.11	170.0	182	16	70	-
113	179.85	178.70	171.0	184	16	72	-
114	181.44	180.29	173.0	185	16	72	-
115	183.03	181.89	174.0	187	16	72	-
116	184.62	183.48	176.0	188	16	72	-
117	186.21	185.07	178.0	190	16	72	-
118	187.80	186.66	179.0	192	16	72	-
119	189.39	188.25	181.0	193	16	72	-
120	190.99	189.84	182.0	195	16	74	-
121	192.58	191.43	184.0	196	16	74	-
122	194.17	193.03	186.0	198	16	74	-
123	195.76	194.62	187.0	200	16	74	-
124	197.35	196.21	189.0	201	16	74	-
125	198.94	197.80	190.0	203	16	74	-
126	200.54	199.39	192.0	204	16	74	-
127	202.13	200.98	193.0	206	20	76	-
128	203.72	202.58	195.0	207	20	76	-
129	205.31	204.17	197.0	209	20	76	-
130	206.90	205.76	198.0	211	20	76	-
131	208.49	207.35	200.0	212	20	76	-
132	210.08	208.94	201.0	214	20	76	-
133	211.68	210.53	203.0	215	20	76	-
134	213.27	212.12	205.0	217	20	76	-
135	214.86	213.72	206.0	219	20	78	-
136	216.45	215.31	208.0	220	20	78	-
137	218.04	216.90	209.0	222	20	78	-
138	219.63	218.49	211.0	223	20	78	-
139	221.23	220.08	213.0	225	20	78	-
140	222.82	221.67	214.0	227	20	78	-
141	224.41	223.27	216.0	228	20	78	-
142	226.00	224.86	217.0	230	20	78	-
143	227.59	226.45	219.0	231	20	80	-
144	229.18	228.04	221.0	233	20	80	-
145	230.77	229.63	222.0	235	20	80	-
146	232.37	231.22	224.0	236	20	80	-
147	233.96	232.81	225.0	238	20	80	-
148	235.55	234.41	227.0	239	20	80	-
149	237.14	236.00	229.0	241	20	80	-
150	238.73	237.59	230.0	242	20	80	-

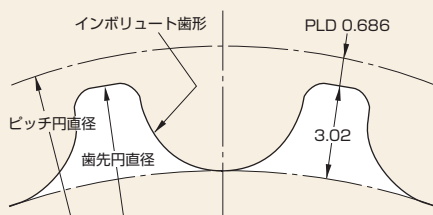
□ は標準在庫プーリもご用意しております。形状については、120ページをご参照ください。  
標準在庫プーリのB寸法は、下穴寸法を記載しております。



# 8YUプーリ

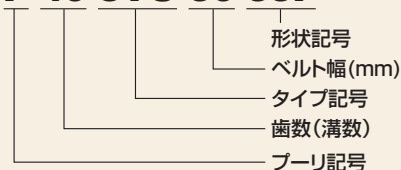
※8YUプーリは、「EVベルト:EV8YU」と「GTベルト:8YU」の共通プーリです。

## ●プーリ歯形寸法

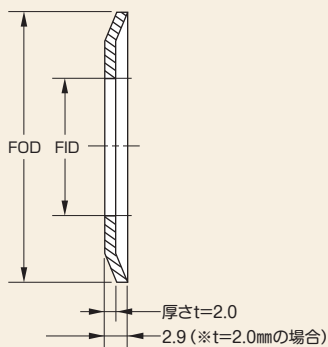


## ●プーリ呼称例

### P 40-8YU-30-33F



## ●フランジ参考寸法

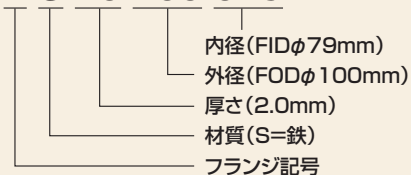


※図はプレスフランジの参考図です。  
切削フランジの場合形状が異なります。  
※フランジのみの販売は行っていません。

## ●フランジ呼称例

(材質 鉄)

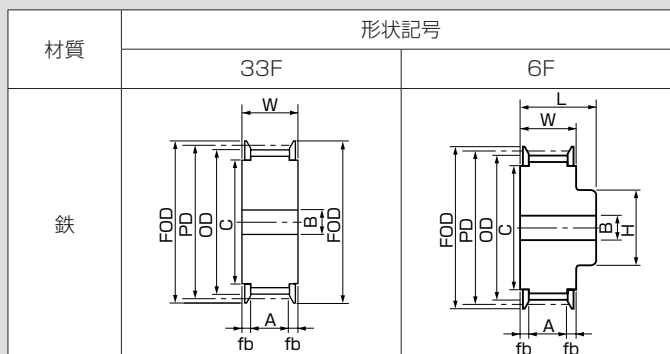
### F S 20 100 079



※フランジのみの販売はしていません。

## 標準在庫プーリ

### 標準在庫プーリの形状



### 標準在庫プーリ一覧表

歯数	ベルト幅と形状記号						フランジ
	15	20	25	30	40	50	
20	33F-6F	33F-6F	33F-6F	33F-6F	33F-6F	33F-6F	FS20062040
22	33F-6F	33F-6F	33F-6F	33F-6F	33F-6F	33F-6F	FS20064045
24	33F-6F	33F-6F	33F-6F	33F-6F	33F-6F	33F-6F	FS20070050
25	33F-6F	33F-6F	33F-6F	33F-6F	33F-6F	33F-6F	FS20072052
26	33F-6F	33F-6F	33F-6F	33F-6F	33F-6F	33F-6F	FS20075054
28	33F-6F	33F-6F	33F-6F	33F-6F	33F-6F	33F-6F	FS20080059
30	33F-6F	33F-6F	33F-6F	33F-6F	33F-6F	33F-6F	FS20085064
32	33F-6F	33F-6F	33F-6F	33F-6F	33F-6F	33F-6F	FS20090069
34	33F-6F	33F-6F	33F-6F	33F-6F	33F-6F	33F-6F	FS20095074
36	33F-6F	33F-6F	33F-6F	33F-6F	33F-6F	33F-6F	FS20100079
38	33F-6F	33F-6F	33F-6F	33F-6F	33F-6F	33F-6F	FS20105084
40	33F-6F	33F-6F	33F-6F	33F-6F	33F-6F	33F-6F	FS20110089
44	33F-6F	33F-6F	33F-6F	33F-6F	33F-6F	33F-6F	FS20121099
48	33F-6F	33F-6F	33F-6F	33F-6F	33F-6F	33F-6F	FS20131109
50	-	33F-6F	-	33F-6F	-	33F-6F	FS20136114
56	-	33F-6F	-	33F-6F	-	33F-6F	FS20151130
60	-	33F-6F	-	33F-6F	-	33F-6F	FS20161140
64	-	33F-6F	-	33F-6F	-	33F-6F	FS20172150
72	-	33F-6F	-	33F-6F	-	33F-6F	FS20192171

標準在庫プーリのフランジは、カシメずに納入いたします。  
標準在庫プーリの寸法は、123ページをご参照ください。

### ベルト幅に対するL、W、A、fb寸法

単位 mm

ベルト幅	15.0	20.0	25.0	30.0	40.0	50.0	60.0	70.0	85.0
L(参考)	43	48	53	58	68	79	89	99	115
W	23	28	33	38	48	59	69	79	95
A <sub>0.2</sub>	16.7	21.7	26.7	31.7	41.7	52.7	62.7	72.7	88.7
fb	3.15	3.15	3.15	3.15	3.15	3.15	3.15	3.15	3.15

※フランジ取り付け部寸法 C の基準外径は FID と同じ寸法を採用しています。しかし許容差がそれぞれに異なります。  
フランジ内径 (FID) およびプーリ段付け部外径 (C) の許容差については 148 ページをご参照ください。  
※プーリ材質及び表面処理に関する注意点は、155 ページをご参照ください。

$$\text{ピッチ円直径 (PD)} = \frac{P \times N}{\pi}$$

$$\text{歯先円直径 (OD)} = \text{PD} - 2 \times \text{PLD}$$

P: ベルトピッチ N: プーリ歯数  
 $\pi$ : 円周率 8YU-PLD: 0.686mm

## 8YUプーリ寸法表

下表は、標準在庫プーリ・受注生産プーリをご検討いただく際の参考寸法です。表以外の歯数・寸法のプーリも製作いたします。当社までお問い合わせください。

単位 mm

歯数	PD	OD	C(FID)	FOD	B	H	フランジ呼称
20	50.93	49.56	40.0	62	16	36	FS20062040
21	53.48	52.10	40.0	62	16	36	FS20062040
22	56.02	54.65	45.0	64	16	40	FS20064045
23	58.57	57.20	47.0	67	16	42	FS20067047
24	61.12	59.74	50.0	70	16	44	FS20070050
25	63.66	62.29	52.0	72	16	46	FS20072052
26	66.21	64.84	54.0	75	16	48	FS20075054
27	68.75	67.38	57.0	77	16	50	FS20077057
28	71.30	69.93	59.0	80	16	52	FS20080059
29	73.85	72.48	62.0	82	16	54	FS20082062
30	76.39	75.02	64.0	85	16	56	FS20085064
31	78.94	77.57	67.0	88	16	58	FS25088067
32	81.49	80.12	69.0	90	20	60	FS20090069
33	84.03	82.66	71.0	93	20	62	FS20093071
34	86.58	85.21	74.0	95	20	64	FS20095074
35	89.13	87.75	76.0	98	20	66	FS20098076
36	91.67	90.30	79.0	100	20	68	FS20100079
37	94.22	92.85	81.0	103	20	70	FS20103081
38	96.77	95.39	84.0	105	20	72	FS20105084
39	99.31	97.94	86.0	108	20	74	FS25108086
40	101.86	100.49	89.0	110	25	74	FS20110089
41	104.41	103.03	92.0	113	25	76	FS25113092
42	106.95	105.58	94.0	116	25	76	FS25116094
43	109.50	108.13	97.0	118	25	78	FS25118097
44	112.05	110.67	99.0	121	25	78	FS20121099
45	114.59	113.22	102.0	123	25	78	FS25123102
46	117.14	115.77	104.0	126	25	80	FS20126104
47	119.68	118.31	107.0	128	25	80	FS25128107
48	122.23	120.86	109.0	131	25	80	FS20131109
49	124.78	123.41	112.0	133	25	82	FS25133112
50	127.32	125.95	114.0	136	25	82	FS20136114
51	129.87	128.50	117.0	139	25	82	FS25139117
52	132.42	131.04	119.0	141	25	84	FS25141119
53	134.96	133.59	122.0	143	25	84	FS25143122
54	137.51	136.14	125.0	146	25	84	FS25146125
55	140.06	138.68	127.0	149	25	86	FS25149127
56	142.60	141.23	130.0	151	25	86	FS20151130
57	145.15	143.78	132.0	154	25	86	FS25154132
58	147.70	146.32	135.0	156	25	88	FS25156135
59	150.24	148.87	137.0	159	25	88	FS25159137
60	152.79	151.42	140.0	161	30	88	FS20161140
61	155.34	153.96	142.0	164	30	90	FS25164142
62	157.88	156.51	145.0	166	30	90	FS25166145
63	160.43	159.06	147.0	169	30	90	FS25169147
64	162.97	161.60	150.0	172	30	92	FS20172150
65	165.52	164.15	153.0	174	30	92	FS25174153
66	168.07	166.70	155.0	177	30	92	FS25177155
67	170.61	169.24	158.0	179	30	94	FS25179158
68	173.16	171.79	160.0	182	30	94	FS25182160
69	175.71	174.34	163.0	184	30	94	FS25184163
70	178.25	176.88	165.0	187	30	94	FS25187165

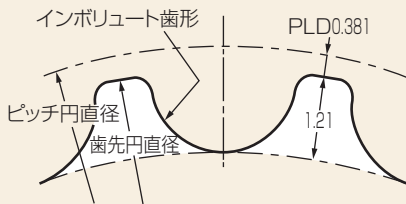
歯数	PD	OD	C(FID)	FOD	B	H	フランジ呼称
71	180.80	179.43	168.0	190	30	94	FS25190168
72	183.35	181.97	171.0	192	30	94	FS20192171
73	185.89	184.52	173.0	195	30	96	FS25195173
74	188.44	187.07	175.0	197	30	96	FS25197175
75	190.99	189.61	178.0	200	30	96	FS25200178
76	193.53	192.16	180.0	202	30	96	FS25202180
77	196.08	194.71	183.0	205	30	96	FS25205183
78	198.63	197.25	186.0	207	30	96	FS25207186
79	201.17	199.80	188.0	210	30	98	FS25210188
80	203.72	202.35	191.0	212	30	98	FS25212191
81	206.26	204.89	193.0	215	30	98	FS25215193
82	208.81	207.44	196.0	218	30	98	FS25218196
83	211.36	209.99	198.0	220	30	98	FS25220198
84	213.90	212.53	201.0	223	30	98	FS25223201
85	216.45	215.08	203.0	225	30	100	FS25225203
86	219.00	217.63	206.0	228	30	100	FS25228206
87	221.54	220.17	208.0	230	30	100	FS25230208
88	224.09	222.72	211.0	233	30	100	FS25233211
89	226.64	225.26	214.0	235	30	100	FS25235214
90	229.18	227.81	216.0	238	30	100	FS25238216
91	231.73	230.36	219.0	240	30	102	-
92	234.28	232.90	221.0	243	30	102	-
93	236.82	235.45	224.0	246	30	102	-
94	239.37	238.00	226.0	248	30	102	-
95	241.92	240.54	229.0	251	30	102	-
96	244.46	243.09	231.0	253	30	102	FS25253231
97	247.01	245.64	234.0	256	30	104	-
98	249.55	248.18	236.0	258	30	104	-
99	252.10	250.73	239.0	261	40	104	-
100	254.65	253.28	242.0	263	40	104	-
101	257.19	255.82	244.0	266	40	104	-
102	259.74	258.37	247.0	268	40	104	-
103	262.29	260.92	249.0	271	40	106	-
104	264.83	263.46	252.0	274	40	106	-
105	267.38	266.01	254.0	276	40	106	-
106	269.93	268.55	257.0	279	40	106	-
107	272.47	271.10	259.0	281	40	106	-
108	275.02	273.65	262.0	284	40	106	-
109	277.57	276.19	264.0	286	40	108	-
110	280.11	278.74	267.0	289	40	108	-
111	282.66	281.29	270.0	291	40	108	-
112	285.21	283.83	272.0	294	40	108	FS25294272
113	287.75	286.38	275.0	296	40	108	-
114	290.30	288.93	277.0	299	40	108	-
115	292.85	291.47	280.0	302	40	110	-
116	295.39	294.02	282.0	304	40	110	-
117	297.94	296.57	285.0	307	40	110	-
118	300.48	299.11	287.0	309	40	110	-
119	303.03	301.66	290.0	312	50	110	-
120	305.58	304.21	292.0	314	50	110	-

□ は標準在庫プーリもご用意しております。形状については、122ページをご参照ください。  
標準在庫プーリのB寸法は、下穴寸法を記載しております。



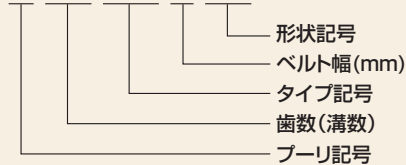
# 3Mプーリ

## ●プーリ歯形寸法

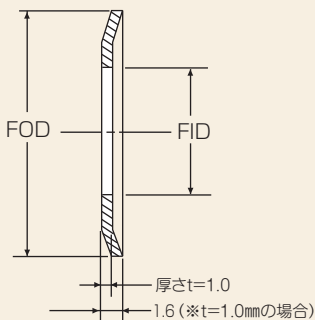


## ●プーリ呼称例

### P 30-3M-6-6F



## ●フランジ参考寸法

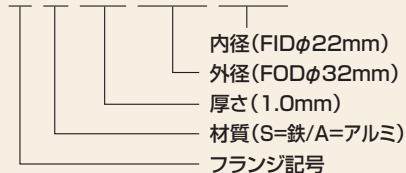


※図はプレスフランジの参考図です。  
切削フランジの場合形状が異なります。  
※フランジのみの販売は行っていません。

## ●フランジ呼称例

(材質 鉄・アルミ)

### F S 10 032 022



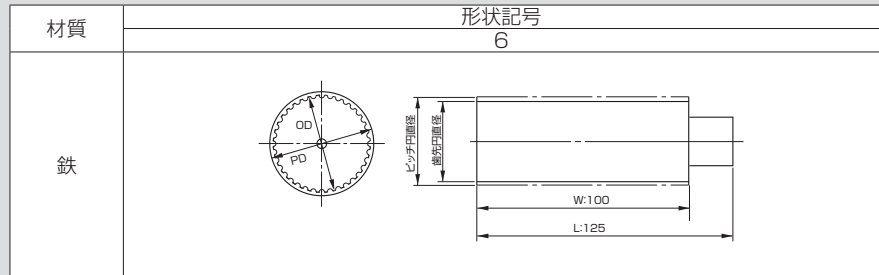
※フランジのみの販売はしていません。

## 標準在庫プーリ

3Mプーリは、ベルト幅100mmの円筒状プーリを標準在庫品としてラインナップしております。円筒状プーリ1個とフランジ10枚を1セットで納入いたします。

※フランジのみの販売はしていません。

## 標準在庫プーリの形状



## 標準在庫プーリ一覧表

歯数	幅	形状記号	フランジ	歯数	幅	形状記号	フランジ
10	100	6	FS 10013006	24	100	6	FS 10026018
11	100	6	FS 10014007	25	100	6	FS 10027018
12	100	6	FS 10015007	26	100	6	FS 10028019
14	100	6	FS 10017009	28	100	6	FS 10030021
15	100	6	FS 10018010	30	100	6	FS 10032023
16	100	6	FS 10019011	32	100	6	FS 10034025
18	100	6	FS 10021012	36	100	6	FS 10038029
19	100	6	FS 10022013	40	100	6	FS 10042033
20	100	6	FS 10023014	48	100	6	FS 10049040
21	100	6	FS 10024015	60	100	6	FS 10061052
22	100	6	FS 10024016				

標準在庫プーリの寸法は、125ページをご参照ください。

## 加工参考形状および記号

記号	33	33F	6	6F
形状				

## ベルト幅に対するL、W、A、fb寸法 単位 mm

ベルト幅	4.0	6.0	9.0	12.0	15.0	20.0
L(参考)	17.0	19.0	22.0	25.0	28.0	33.0
W	9.0	11.0	14.0	17.0	20.0	25.0
A <sub>0.2</sub>	5.3	7.3	10.3	13.3	16.3	21.3
fb	1.85	1.85	1.85	1.85	1.85	1.85

※フランジ取付け部寸法 C の基準外径は FID と同じ寸法を採用しています。しかし許容差がそれぞれに異なります。

フランジ内径 (FID) およびプーリ段付け部外径 (C) の許容差については 148 ページをご参照ください。

※プーリ材質及び表面処理に関する注意点は、155 ページをご参照ください。

$$\text{ピッチ円直径 (PD)} = \frac{P \times N}{\pi}$$

$$\text{歯先円直径 (OD)} = \text{PD} - 2 \times \text{PLD}$$

P: ベルトピッチ N: プーリ歯数  
π: 円周率 3M・PLD: 0.381mm

### 3Mプーリー寸法表

下表は、標準在庫プーリー・受注生産プーリーをご検討いただく際の参考寸法です。表以外の歯数・寸法のプーリーも製作いたします。当社までお問い合わせください。

単位 mm

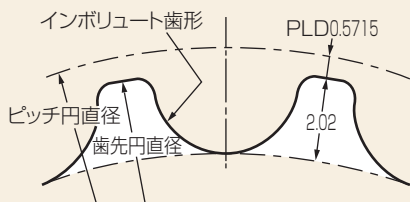
歯数	PD	OD	C(FID)	B	H	M	FOD	フランジ呼称
10	9.55	8.79	6.0	3	-	-	13	FS(A)10013006
11	10.50	9.74	7.0	3	-	-	14	FS(A)10014007
12	11.46	10.70	7.0	3	-	-	15	FS(A)10015007
13	12.41	11.65	8.0	4	-	-	16	FS(A)10016008
14	13.37	12.61	9.0	4	-	-	17	FS(A)10017009
15	14.32	13.56	10.0	4	-	-	18	FS(A)10018010
16	15.28	14.52	11.0	4	9	-	19	FS(A)10019011
17	16.23	15.47	12.0	5	10	-	20	FS(A)10020012
18	17.19	16.43	12.0	5	10	-	21	FS(A)10021012
19	18.14	17.38	13.0	5	10	-	22	FS(A)10022013
20	19.10	18.34	14.0	5	10	-	23	FS(A)10023014
21	20.05	19.29	15.0	5	11	-	24	FS(A)10024015
22	21.01	20.25	16.0	6	12	-	24	FS(A)10024016
23	21.96	21.20	17.0	6	13	-	25	FS(A)10025017
24	22.92	22.16	18.0	6	14	-	26	FS(A)10026018
25	23.87	23.11	18.0	6	14	-	27	FS(A)10027018
26	24.83	24.07	19.0	6	15	-	28	FS(A)10028019
27	25.78	25.02	20.0	6	16	-	29	FS(A)10029020
28	26.74	25.98	21.0	6	17	-	30	FS(A)10030021
29	27.69	26.93	22.0	6	18	-	31	FS(A)10031022
30	28.65	27.89	23.0	6	19	-	32	FS(A)10032023
31	29.60	28.84	24.0	6	20	-	33	FS(A)10033024
32	30.56	29.80	25.0	6	20	-	34	FS(A)10034025
33	31.51	30.75	26.0	8	22	-	35	FS(A)10035026
34	32.47	31.71	27.0	8	22	-	36	FS(A)10036027
35	33.42	32.66	28.0	8	24	-	37	FS(A)10037028
36	34.38	33.62	29.0	8	24	-	38	FS(A)10038029
37	35.33	34.57	30.0	8	26	-	39	FS(A)10039030
38	36.29	35.53	31.0	8	26	-	40	FS(A)10040031
39	37.24	36.48	32.0	8	28	-	41	FS(A)10041032
40	38.20	37.44	33.0	8	28	-	42	FS(A)10042033
41	39.15	38.39	34.0	8	30	-	43	FS(A)12043034
42	40.11	39.35	34.0	8	30	-	44	FS(A)10044034
43	41.06	40.30	35.0	10	30	-	45	FS(A)12045035
44	42.02	41.25	36.0	10	30	-	46	FS(A)10046036
45	42.97	42.21	37.0	10	32	-	47	FS(A)10047037
46	43.93	43.16	38.0	10	32	-	48	FS(A)10048038
47	44.88	44.12	39.0	10	32	-	49	FS(A)12049039
48	45.84	45.07	40.0	10	32	-	49	FS(A)10049040
49	46.79	46.03	41.0	10	32	-	50	FS(A)12050041
50	47.75	46.98	42.0	10	34	-	51	FS(A)10051042
51	48.70	47.94	43.0	10	34	-	52	-
52	49.66	48.89	44.0	10	34	-	53	FS(A)10053044
53	50.61	49.85	45.0	10	34	-	54	-
54	51.57	50.80	46.0	12	34	-	55	FS(A)10055046
55	52.52	51.76	47.0	12	34	-	56	FS(A)10056047
56	53.48	52.71	48.0	12	36	-	57	FS(A)10057048
57	54.43	53.67	49.0	12	36	-	58	-
58	55.39	54.62	50.0	12	36	-	59	FS(A)12059050
59	56.34	55.58	51.0	12	36	-	60	-
60	57.30	56.53	52.0	12	36	-	61	FS(A)10061052
61	58.25	57.49	53.0	12	36	-	62	-
62	59.21	58.44	54.0	12	36	-	63	FS(A)12063054
63	60.16	59.40	55.0	12	38	-	64	-
64	61.12	60.35	56.0	12	38	-	65	-
65	62.07	61.31	56.0	12	38	-	66	-
66	63.03	62.26	57.0	12	38	-	67	FS(A)12067057
67	63.98	63.22	58.0	12	38	-	68	-
68	64.94	64.17	59.0	12	38	-	69	FS(A)12069059
69	65.89	65.13	60.0	12	38	-	70	-
70	66.85	66.08	61.0	12	38	-	70	-
71	67.80	67.04	62.0	12	40	-	71	-
72	68.75	67.99	63.0	12	40	-	72	FS(A)10072063
73	69.71	68.95	64.0	12	40	-	73	-
74	70.66	69.90	65.0	12	40	-	74	-
75	71.62	70.86	66.0	12	40	-	75	-
76	72.57	71.81	67.0	12	40	-	76	-
77	73.53	72.77	68.0	12	40	-	77	-
78	74.48	73.72	69.0	12	40	-	78	-
79	75.44	74.68	70.0	12	42	-	79	-
80	76.39	75.63	71.0	12	42	-	80	-

歯数	PD	OD	C(FID)	B	H	M	FOD	フランジ呼称
81	77.35	76.59	72.0	12	42	-	81	-
82	78.30	77.54	73.0	12	42	-	82	-
83	79.26	78.50	74.0	12	42	-	83	-
84	80.21	79.45	75.0	12	42	-	84	FS(A)12084075
85	81.17	80.41	76.0	12	42	-	85	-
86	82.12	81.36	76.0	12	42	-	86	-
87	83.08	82.32	77.0	12	42	-	87	-
88	84.03	83.27	78.0	12	42	-	88	-
89	84.99	84.23	79.0	12	44	-	89	-
90	85.94	85.18	80.0	12	44	-	90	-
91	86.90	86.14	81.0	12	44	-	91	-
92	87.85	87.09	82.0	12	44	-	91	-
93	88.81	88.05	83.0	12	44	-	92	-
94	89.76	89.00	84.0	12	44	-	93	-
95	90.72	89.96	85.0	12	44	-	94	-
96	91.67	90.91	86.0	12	44	-	95	FS(A)12095086
97	92.63	91.87	87.0	12	44	-	96	-
98	93.58	92.82	88.0	12	44	-	97	-
99	94.54	93.78	89.0	12	44	-	98	-
100	95.49	94.73	90.0	12	44	80	99	-
101	96.45	95.69	90.0	12	46	80	100	-
102	97.40	96.64	91.0	12	46	81	101	-
103	98.36	97.60	92.0	12	46	82	102	-
104	99.31	98.55	93.0	12	46	83	103	-
105	100.27	99.51	94.0	12	46	84	104	-
106	101.22	100.46	95.0	16	46	85	105	-
107	102.18	101.42	96.0	16	46	86	106	-
108	103.13	102.37	97.0	16	46	87	107	-
109	104.09	103.33	98.0	16	46	88	108	-
110	105.04	104.28	99.0	16	46	89	109	-
111	106.00	105.24	100.0	16	46	90	110	-
112	106.95	106.19	101.0	16	48	91	111	-
113	107.91	107.15	102.0	16	48	92	112	-
114	108.86	108.10	103.0	16	48	93	113	-
115	109.82	109.05	104.0	16	48	94	113	-
116	110.77	110.01	105.0	16	48	95	114	-
117	111.73	110.96	106.0	16	48	96	115	-
118	112.68	111.92	107.0	16	48	97	116	-
119	113.64	112.87	108.0	16	48	98	117	-
120	114.59	113.83	109.0	16	48	99	118	-
121	115.55	114.78	110.0	16	48	100	119	-
122	116.50	115.74	111.0	16	48	101	120	-
123	117.46	116.69	112.0	16	48	102	121	-
124	118.41	117.65	113.0	16	48	103	122	-
125	119.37	118.60	114.0	16	48	104	123	-
126	120.32	119.56	115.0	16	50	105	124	-
127	121.28	120.51	116.0	16	50	106	125	-
128	122.23	121.47	117.0	16	50	107	126	-
129	123.19	122.42	118.0	16	50	108	127	-
130	124.14	123.38	118.0	16	50	108	128	-
131	125.10	124.33	119.0	16	50	109	129	-
132	126.05	125.29	120.0	16	50	110	130	-
133	127.01	126.24	121.0	16	50	111	131	-
134	127.96	127.20	122.0	16	50	112	132	-
135	128.92	128.15	123.0	16	50	113	133	-
136	129.87	129.11	124.0	16	50	114	134	-
137	130.83	130.06	125.0	16	50	115	134	-
138	131.78	131.02	126.0	16	50	116	135	-
139	132.74	131.97	127.0	16	50	117	136	-
140	133.69	132.93	128.0	16	50	118	137	-
141	134.65	133.88	129.0	16	52	119	138	-
142	135.60	134.84	130.0	16	52	120	139	-
143	136.55	135.79	131.0	16	52	121	140	-
144	137.51	136.75	132.0	16	52	122	141	-
145	138.46	137.70	133.0	16	52	123	142	-
146	139.42	138.66	134.0	16	52	124	143	-
147	140.37	139.61	135.0	16	52	125	144	-
148	141.33	140.57	136.0	16	52	126	145	-
149	142.28	141.52	137.0	16	52	127	146	-
150	143.24	142.48	138.0	16	52	128	147	-

は標準在庫プーリーもご用意しております。形状については、124ページをご参照ください。

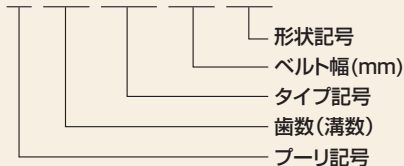
# 5Mプーリ

## ●プーリ歯形寸法

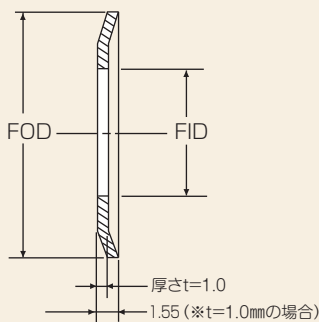


## ●プーリ呼称例

### P 30-5M-15-6F



## ●フランジ参考寸法

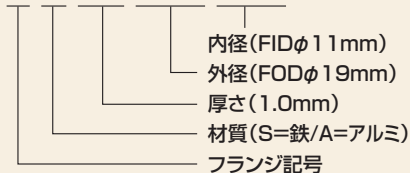


※図はプレスフランジの参考図です。  
切削フランジの場合形状が異なります。  
※フランジのみの販売は行っていません。

## ●フランジ呼称例

(材質 鉄・アルミ)

### FS 10 019 011



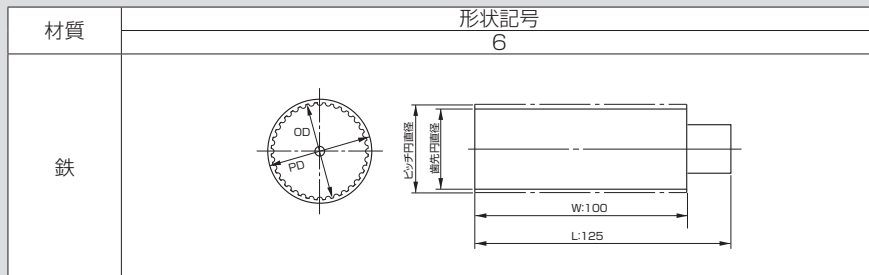
※フランジのみの販売はしていません。

## 標準在庫プーリ

5Mプーリは、ベルト幅100mmの円筒状プーリを標準在庫品としてラインナップしております。円筒状プーリ1個とフランジ10枚を1セットで納入いたします。

※フランジのみの販売はしていません。

## 標準在庫プーリの形状

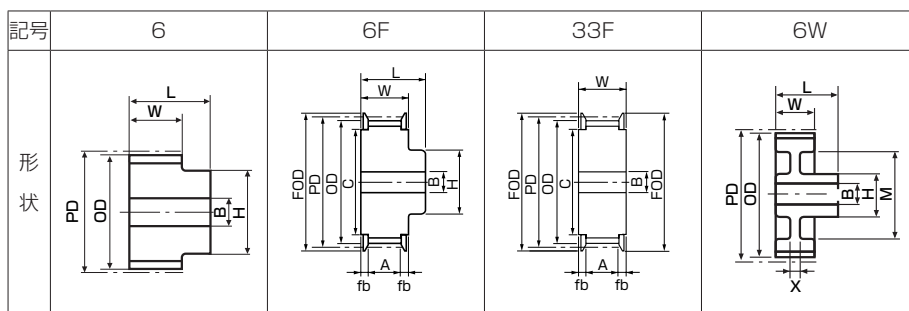


## 標準在庫プーリ一覧表

歯数	幅	形状記号	フランジ	歯数	幅	形状記号	フランジ
14	100	6	FS 10026016	26	100	6	FS 10045033
15	100	6	FS 10027017	28	100	6	FS 10048036
16	100	6	FS 10029019	30	100	6	FS 10051039
18	100	6	FS 10032022	32	100	6	FS 10055042
19	100	6	FS 10034023	36	100	6	FS 10061049
20	100	6	FS 10035024	40	100	6	FS 10067055
21	100	6	FS 10037026	48	100	6	FS 10080068
22	100	6	FS 10039027	60	100	6	FS 12099087
24	100	6	FS 10042030				
25	100	6	FS 10043032				

標準在庫プーリの寸法は、127ページをご参照ください。

## 加工参考形状および記号



## ベルト幅に対するL、W、A、fb、X寸法 単位 mm

ベルト幅	9.0	15.0	20.0	25.0	30.0	40.0
L(参考)	22.0	28.0	35.0	40.0	45.0	55.0
W	14.0	20.0	25.0	30.0	35.0	45.0
A <sub>0.2</sub>	10.3	16.3	21.3	26.3	31.3	41.3
fb	1.85	1.85	1.85	1.85	1.85	1.85
X(参考)	5	6	7	8	9	10

※フランジ取付け部寸法 C の基準外径は FID と同じ寸法を採用しています。しかし許容差がそれぞれ異なります。フランジ内径 (FID) およびプーリ段付け部外径 (C) の許容差については 148 ページをご参照ください。

※プーリ材質及び表面処理に関する注意点は、155 ページをご参照ください。

$$\text{ピッチ円直径 (PD)} = \frac{P \times N}{\pi}$$

$$\text{歯先円直径 (OD)} = \text{PD} - 2 \times \text{PLD}$$

P: ベルトピッチ N: プーリ歯数  
π: 円周率 5M・PLD: 0.5715mm

## 5Mプーリ寸法表

下表は、標準在庫プーリ・受注生産プーリをご検討いただく際の参考寸法です。表以外の歯数・寸法のプーリも製作いたします。当社までお問い合わせください。

単位 mm

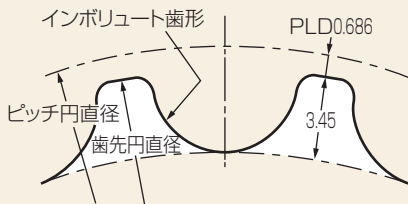
歯数	PD	OD	C(FID)	B	H	M	FOD	フランジ呼称
14	22.28	21.14	16.0	6	12	-	26	FS(A)10026016
15	23.87	22.73	17.0	6	13	-	27	FS(A)10027017
16	25.46	24.32	19.0	6	15	-	29	FS(A)10029019
17	27.06	25.91	20.0	6	16	-	31	FS(A)10031020
18	28.65	27.50	22.0	6	18	-	32	FS(A)10032022
19	30.24	29.10	23.0	6	19	-	34	FS(A)10034023
20	31.83	30.69	24.0	8	20	-	35	FS(A)10035024
21	33.42	32.28	26.0	8	22	-	37	FS(A)10037026
22	35.01	33.87	27.0	8	22	-	39	FS(A)10039027
23	36.61	35.46	29.0	8	24	-	40	FS(A)10040029
24	38.20	37.05	30.0	8	26	-	42	FS(A)10042030
25	39.79	38.65	32.0	8	28	-	43	FS(A)10043032
26	41.38	40.24	33.0	10	28	-	45	FS(A)10045033
27	42.97	41.83	34.0	10	30	-	47	FS(A)10047034
28	44.56	43.42	36.0	10	30	-	48	FS(A)10048036
29	46.15	45.01	38.0	10	32	-	50	FS(A)10050038
30	47.75	46.60	39.0	10	32	-	51	FS(A)10051039
31	49.34	48.20	41.0	10	34	-	53	FS(A)10053041
32	50.93	49.79	42.0	10	34	-	55	FS(A)10055042
33	52.52	51.38	44.0	12	36	-	56	FS(A)10056044
34	54.11	52.97	46.0	12	36	-	58	FS(A)10058046
35	55.70	54.56	47.0	12	36	-	59	FS(A)10059047
36	57.30	56.15	49.0	12	38	-	61	FS(A)10061049
37	58.89	57.74	50.0	12	38	-	63	FS(A)10063050
38	60.48	59.34	52.0	12	38	-	64	FS(A)10064052
39	62.07	60.93	54.0	12	40	-	66	FS(A)10066054
40	63.66	62.52	55.0	12	40	-	67	FS(A)10067055
41	65.25	64.11	57.0	12	40	-	69	FS(A)12069057
42	66.85	65.70	58.0	12	42	-	71	FS(A)10071058
43	68.44	67.29	60.0	12	42	-	72	FS(A)12072060
44	70.03	68.89	62.0	12	42	-	74	FS(A)10074062
45	71.62	70.48	63.0	12	44	-	75	FS(A)10075063
46	73.21	72.07	65.0	12	44	-	77	FS(A)10077065
47	74.80	73.66	66.0	12	44	-	79	FS(A)12079066
48	76.39	75.25	68.0	12	46	-	80	FS(A)10080068
49	77.99	76.84	69.0	12	46	-	82	FS(A)12082069
50	79.58	78.43	71.0	12	46	-	83	FS(A)10083071
51	81.17	80.03	73.0	12	46	-	85	-
52	82.76	81.62	74.0	12	48	-	86	FS(A)10086074
53	84.35	83.21	76.0	12	48	-	88	-
54	85.94	84.80	77.0	12	48	-	90	FS(A)10090077
55	87.54	86.39	79.0	12	48	-	91	-
56	89.13	87.98	81.0	12	50	-	93	FS(A)10093081
57	90.72	89.58	82.0	12	50	-	94	-
58	92.31	91.17	84.0	12	50	-	96	FS(A)12096084
59	93.90	92.76	85.0	12	50	-	98	-
60	95.49	94.35	87.0	12	52	-	99	FS(A)12099087
61	97.08	95.94	89.0	12	52	-	101	-
62	98.68	97.53	90.0	12	52	-	102	FS(A)12102090
63	100.27	99.12	92.0	12	52	-	104	-
64	101.86	100.72	93.0	16	54	-	106	FS(A)12106093
65	103.45	102.31	95.0	16	54	-	107	-
66	105.04	103.90	96.0	16	54	-	109	FS(A)12109096
67	106.63	105.49	98.0	16	54	-	110	-
68	108.23	107.08	100.0	16	56	-	112	FS(A)12112100
69	109.82	108.67	101.0	16	56	-	114	-
70	111.41	110.27	103.0	16	56	90	115	-
71	113.00	111.86	104.0	16	56	91	117	-
72	114.59	113.45	106.0	16	56	93	118	FS(A)12118106
73	116.18	115.04	108.0	16	58	95	120	-
74	117.77	116.63	109.0	16	58	96	122	-
75	119.37	118.22	111.0	16	58	98	123	-
76	120.96	119.81	112.0	16	58	99	125	-
77	122.55	121.41	114.0	16	58	101	126	-
78	124.14	123.00	116.0	16	60	103	128	-
79	125.73	124.59	117.0	16	60	104	129	-
80	127.32	126.18	119.0	16	60	106	131	-
81	128.92	127.77	120.0	16	60	107	133	-
82	130.51	129.36	122.0	16	60	109	134	-

歯数	PD	OD	C(FID)	B	H	M	FOD	フランジ呼称
83	132.10	130.96	124.0	16	62	111	136	-
84	133.69	132.55	125.0	16	62	112	137	FS(A)12137125
85	135.28	134.14	127.0	16	62	114	139	-
86	136.87	135.73	128.0	16	62	115	141	-
87	138.46	137.32	130.0	16	62	117	142	-
88	140.06	138.91	132.0	16	64	119	144	-
89	141.65	140.50	133.0	16	64	120	145	-
90	143.24	142.10	135.0	16	64	122	147	-
91	144.83	143.69	136.0	16	64	123	149	-
92	146.42	145.28	138.0	16	64	125	150	-
93	148.01	146.87	139.0	16	64	126	152	-
94	149.61	148.46	141.0	16	66	128	153	-
95	151.20	150.05	143.0	16	66	130	155	-
96	152.79	151.65	144.0	16	66	131	157	FS(A)12157144
97	154.38	153.24	146.0	16	66	133	158	-
98	155.97	154.83	147.0	16	66	134	160	-
99	157.56	156.42	149.0	16	66	136	161	-
100	159.15	158.01	151.0	16	68	138	163	-
101	160.75	159.60	152.0	16	68	139	165	-
102	162.34	161.20	154.0	16	68	141	166	-
103	163.93	162.79	155.0	16	68	142	168	-
104	165.52	164.38	157.0	16	68	144	169	-
105	167.11	165.97	158.0	16	68	145	171	-
106	168.70	167.56	160.0	16	70	147	172	-
107	170.30	169.15	162.0	16	70	149	174	-
108	171.89	170.74	163.0	16	70	150	176	-
109	173.48	172.34	165.0	16	70	152	177	-
110	175.07	173.93	166.0	16	70	153	179	-
111	176.66	175.52	168.0	16	70	155	180	-
112	178.25	177.11	170.0	16	70	157	182	-
113	179.85	178.70	171.0	16	72	158	184	-
114	181.44	180.29	173.0	16	72	160	185	-
115	183.03	181.89	174.0	16	72	161	187	-
116	184.62	183.48	176.0	16	72	163	188	-
117	186.21	185.07	178.0	16	72	165	190	-
118	187.80	186.66	179.0	16	72	166	192	-
119	189.39	188.25	181.0	16	72	168	193	-
120	190.99	189.84	182.0	16	74	169	195	-
121	192.58	191.43	184.0	16	74	171	196	-
122	194.17	193.03	186.0	16	74	173	198	-
123	195.76	194.62	187.0	16	74	174	200	-
124	197.35	196.21	189.0	16	74	176	201	-
125	198.94	197.80	190.0	16	74	177	203	-
126	200.54	199.39	192.0	16	74	179	204	-
127	202.13	200.98	193.0	20	76	180	206	-
128	203.72	202.58	195.0	20	76	182	207	-
129	205.31	204.17	197.0	20	76	184	209	-
130	206.90	205.76	198.0	20	76	185	211	-
131	208.49	207.35	200.0	20	76	187	212	-
132	210.08	208.94	201.0	20	76	188	214	-
133	211.68	210.53	203.0	20	76	190	215	-
134	213.27	212.12	205.0	20	76	192	217	-
135	214.86	213.72	206.0	20	78	193	219	-
136	216.45	215.31	208.0	20	78	195	220	-
137	218.04	216.90	209.0	20	78	196	222	-
138	219.63	218.49	211.0	20	78	198	223	-
139	221.23	220.08	213.0	20	78	200	225	-
140	222.82	221.67	214.0	20	78	201	227	-
141	224.41	223.27	216.0	20	78	203	228	-
142	226.00	224.86	217.0	20	78	204	230	-
143	227.59	226.45	219.0	20	80	206	231	-
144	229.18	228.04	221.0	20	80	208	233	-
145	230.77	229.63	222.0	20	80	209	235	-
146	232.37	231.22	224.0	20	80	211	236	-
147	233.96	232.81	225.0	20	80	212	238	-
148	235.55	234.41	227.0	20	80	214	239	-
149	237.14	236.00	229.0	20	80	216	241	-
150	238.73	237.59	230.0	20	80	217	242	-

は標準在庫プーリもご用意しております。形状については、126ページをご参照ください。

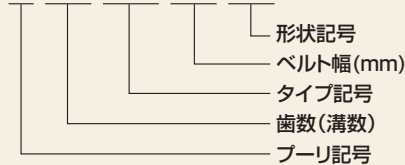
# 8Mプーリ

## ●プーリ歯形寸法

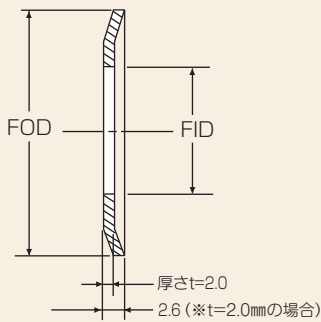


## ●プーリ呼称例

### P 30-8M-20-6F



## ●フランジ参考寸法

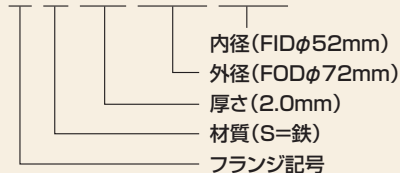


※図はプレスフランジの参考図です。  
切削フランジの場合形状が異なります。  
※フランジのみの販売は行っていません。

## ●フランジ呼称例

(材質 鉄)

### F S 20 072 052



※フランジのみの販売はしていません。

## 標準在庫プーリ

### 標準在庫プーリの形状

材質	形状記号	
	6F	6W
鉄		

### 標準在庫プーリ一覧表

歯数	ベルト幅と形状記号			フランジ	歯数	ベルト幅と形状記号			フランジ
	20	30	50			20	30	50	
22	6F	6F	6F	FS20064045	44	6F	6F	6F	FS20121099
24	6F	6F	6F	FS20070050	48	6F	6F	6F	FS20131109
25	6F	6F	6F	FS20072052	56	6F	6F	6F	FS20151130
26	6F	6F	6F	FS20075054	60	6W	6W	6W	-
28	6F	6F	6F	FS20080059	64	6W	6W	6W	-
30	6F	6F	6F	FS20085064	72	6W	6W	6W	-
32	6F	6F	6F	FS20090069	80	6W	6W	6W	-
34	6F	6F	6F	FS20095074	84	6W	6W	6W	-
36	6F	6F	6F	FS20100079	90	6W	6W	6W	-
38	6F	6F	6F	FS20105084	96	6W	6W	6W	-
40	6F	6F	6F	FS20110089	112	6W	6W	6W	-

標準在庫プーリのフランジは、カシメずに納入いたします。  
標準在庫プーリの寸法は、129ページをご参照ください。

### 加工参考形状および記号

記号	6	33F
形状		

### ベルト幅に対するL、W、A、fb、X寸法

単位 mm

ベルト幅	20.0	25.0	30.0	40.0	50.0	60.0	70.0	85.0
L(参考)	48.0	53.0	58.0	68.0	79.0	89.0	99.0	115.0
W	28.0	33.0	38.0	48.0	59.0	69.0	79.0	95.0
A <sub>2.0</sub>	21.7	26.7	31.7	41.7	52.7	62.7	72.7	88.7
fb	3.15	3.15	3.15	3.15	3.15	3.15	3.15	3.15
X(参考)	8	9	9	11	12	13	14	15

※フランジ取付け部寸法Cの基準外径はFIDと同じ寸法を採用しています。しかし許容差がそれぞれに異なります。  
フランジ内径(FID)およびプーリ段付け部外径(C)の許容差については148ページをご参照ください。  
※プーリ材質及び表面処理に関する注意点は、155ページをご参照ください。

$$\text{ピッチ円直径(PD)} = \frac{P \times N}{\pi}$$

$$\text{歯先円直径(OD)} = \text{PD} - 2 \times \text{PLD}$$

P: ベルトピッチ N: プーリ歯数  
π: 円周率 8M・PLD: 0.686mm



## 8Mプーリ寸法表

下表は、標準在庫プーリ・受注生産プーリをご検討いただく際の参考寸法です。表以外の歯数・寸法のプーリも製作いたします。当社までお問い合わせください。

単位 mm

歯数	PD	OD	C(FID)	B	H	M	FOD	フランジ呼称
22	56.02	54.65	45.0	16	40	-	64	FS20064045
23	58.57	57.20	47.0	16	42	-	67	FS20067047
24	61.12	59.74	50.0	16	44	-	70	FS20070050
25	63.66	62.29	52.0	16	46	-	72	FS20072052
26	66.21	64.84	54.0	16	48	-	75	FS20075054
27	68.75	67.38	57.0	16	50	-	77	FS20077057
28	71.30	69.93	59.0	16	52	-	80	FS20080059
29	73.85	72.48	62.0	16	54	-	82	FS20082062
30	76.39	75.02	64.0	16	56	-	85	FS20085064
31	78.94	77.57	67.0	16	58	-	88	FS25088067
32	81.49	80.12	69.0	20	60	-	90	FS20090069
33	84.03	82.66	71.0	20	62	-	93	FS20093071
34	86.58	85.21	74.0	20	64	-	95	FS20095074
35	89.13	87.75	76.0	20	66	-	98	FS20098076
36	91.67	90.30	79.0	20	68	-	100	FS20100079
37	94.22	92.85	81.0	20	70	-	103	FS20103081
38	96.77	95.39	84.0	20	72	-	105	FS20105084
39	99.31	97.94	86.0	20	74	-	108	FS25108086
40	101.86	100.49	89.0	20	74	-	110	FS20110089
41	104.41	103.03	92.0	20	76	-	113	FS25113092
42	106.95	105.58	94.0	20	76	-	116	FS25116094
43	109.50	108.13	97.0	20	78	-	118	FS25118097
44	112.05	110.67	99.0	20	78	-	121	FS20121099
45	114.59	113.22	102.0	20	78	-	123	FS25123102
46	117.14	115.77	104.0	20	80	-	126	FS20126104
47	119.68	118.31	107.0	20	80	-	128	FS25128107
48	122.23	120.86	109.0	20	80	-	131	FS20131109
49	124.78	123.41	112.0	20	82	-	133	FS25133112
50	127.32	125.95	114.0	20	82	-	136	FS20136114
51	129.87	128.50	117.0	20	82	-	139	FS25139117
52	132.42	131.04	119.0	20	84	-	141	FS25141119
53	134.96	133.59	122.0	20	84	-	143	FS25143122
54	137.51	136.14	125.0	20	84	-	146	FS25146125
55	140.06	138.68	127.0	20	86	-	149	FS25149127
56	142.60	141.23	130.0	20	86	-	151	FS20151130
57	145.15	143.78	132.0	20	86	112	154	FS25154132
58	147.70	146.32	135.0	20	88	115	156	FS25156135
59	150.24	148.87	137.0	20	88	117	159	FS25159137
60	152.79	151.42	140.0	30	88	120	161	FS20161140
61	155.34	153.96	142.0	30	90	122	164	FS25164142
62	157.88	156.51	145.0	30	90	125	166	FS25166145
63	160.43	159.06	147.0	30	90	127	169	FS25169147
64	162.97	161.60	150.0	30	92	130	172	FS20172150
65	165.52	164.15	153.0	30	92	133	174	FS25174153
66	168.07	166.70	155.0	30	92	135	177	FS25177155
67	170.61	169.24	158.0	30	94	138	179	FS25179158
68	173.16	171.79	160.0	30	94	140	182	FS25182160
69	175.71	174.34	163.0	30	94	143	184	FS25184163
70	178.25	176.88	165.0	30	94	145	187	FS25187165
71	180.80	179.43	168.0	30	94	148	190	FS25190168

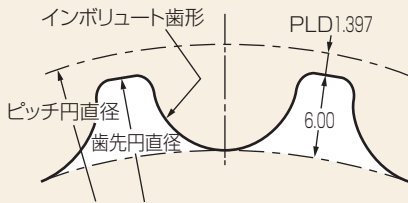
歯数	PD	OD	C(FID)	B	H	M	FOD	フランジ呼称
72	183.35	181.97	171.0	30	94	151	192	FS20192171
73	185.89	184.52	173.0	30	96	153	195	FS25195173
74	188.44	187.07	175.0	30	96	155	197	FS25197175
75	190.99	189.61	178.0	30	96	158	200	FS25200178
76	193.53	192.16	180.0	30	96	160	202	FS25202180
77	196.08	194.71	183.0	30	96	163	205	FS25205183
78	198.63	197.25	186.0	30	96	166	207	FS25207186
79	201.17	199.80	188.0	30	98	168	210	FS25210188
80	203.72	202.35	191.0	30	98	171	212	FS25212191
81	206.26	204.89	193.0	30	98	173	215	FS25215193
82	208.81	207.44	196.0	30	98	176	218	FS25218196
83	211.36	209.99	198.0	30	98	178	220	FS25220198
84	213.90	212.53	201.0	30	98	181	223	FS25223201
85	216.45	215.08	203.0	30	100	183	225	FS25225203
86	219.00	217.63	206.0	30	100	186	228	FS25228206
87	221.54	220.17	208.0	30	100	188	230	FS25230208
88	224.09	222.72	211.0	30	100	191	233	FS25233211
89	226.64	225.26	214.0	30	100	194	235	FS25235214
90	229.18	227.81	216.0	30	100	196	238	FS25238216
91	231.73	230.36	219.0	30	102	199	240	-
92	234.28	232.90	221.0	30	102	201	243	-
93	236.82	235.45	224.0	30	102	204	246	-
94	239.37	238.00	226.0	30	102	206	248	-
95	241.92	240.54	229.0	30	102	209	251	-
96	244.46	243.09	231.0	30	102	211	253	FS25253231
97	247.01	245.64	234.0	30	104	214	256	-
98	249.55	248.18	236.0	30	104	216	258	-
99	252.10	250.73	239.0	40	104	219	261	-
100	254.65	253.28	242.0	40	104	222	263	-
101	257.19	255.82	244.0	40	104	224	266	-
102	259.74	258.37	247.0	40	104	227	268	-
103	262.29	260.92	249.0	40	106	229	271	-
104	264.83	263.46	252.0	40	106	232	274	-
105	267.38	266.01	254.0	40	106	234	276	-
106	269.93	268.55	257.0	40	106	237	279	-
107	272.47	271.10	259.0	40	106	239	281	-
108	275.02	273.65	262.0	40	106	242	284	-
109	277.57	276.19	264.0	40	108	244	286	-
110	280.11	278.74	267.0	40	108	247	289	-
111	282.66	281.29	270.0	40	108	250	291	-
112	285.21	283.83	272.0	40	108	252	294	FS25294272
113	287.75	286.38	275.0	40	108	255	296	-
114	290.30	288.93	277.0	40	108	257	299	-
115	292.85	291.47	280.0	40	110	260	302	-
116	295.39	294.02	282.0	40	110	262	304	-
117	297.94	296.57	285.0	40	110	265	307	-
118	300.48	299.11	287.0	40	110	267	309	-
119	303.03	301.66	290.0	50	110	270	312	-
120	305.58	304.21	292.0	50	110	272	314	-

□ は標準在庫プーリもご用意しております。形状については、128ページをご参照ください。  
標準在庫プーリのB寸法は、下穴寸法を記載しております。

# 14Mプーリ

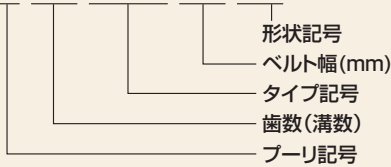
※14Mプーリは、「EVベルト:EV14M」と「HTDベルト:14M」の共通プーリです。  
 ※14Mプーリは、EVII14Mプーリとは歯形が異なります。EVII14Mプーリをご用命の際は、当社までお問い合わせください。

## ●プーリ歯形寸法

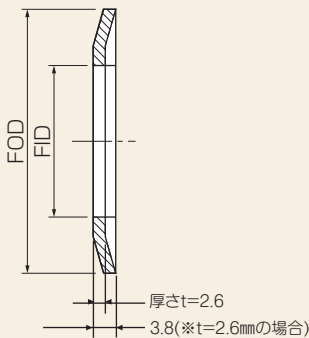


## ●プーリ呼称例

### P 40-14M-40-6F



## ●フランジ参考寸法

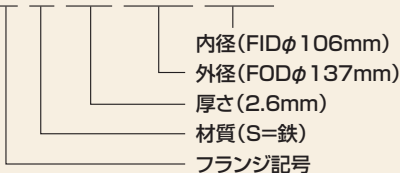


※図はプレスフランジの参考図です。  
 切削フランジの場合形状が異なります。  
 ※フランジのみの販売は行っていません。

## ●フランジ呼称例

(材質 鉄)

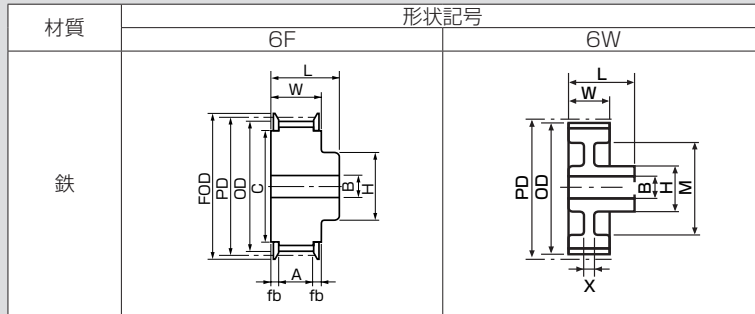
### F S 26 137 106



※フランジのみの販売はしていません。

## 標準在庫プーリ

### 標準在庫プーリの形状



### 標準在庫プーリ一覧表

単位 mm

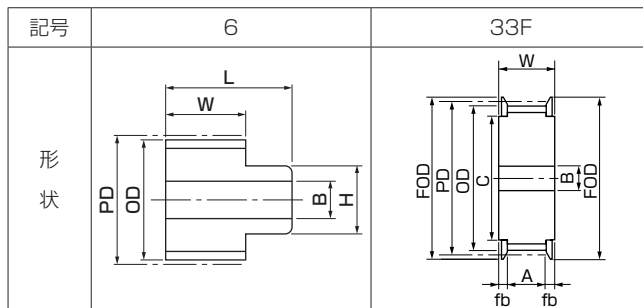
歯数	ベルト幅と形状記号				フランジ	歯数	ベルト幅と形状記号				フランジ
	30	40	55	85			30	40	55	85	
28	6F	6F	6F	6F	FS26137106	56	-	6W	6W	6W	-
30	6F	6F	6F	6F	FS26146115	60	-	6W	6W	6W	-
32	6F	6F	6F	6F	FS26155123	64	-	6W	6W	6W	-
34	6F	6F	6F	6F	FS26164132	※72	-	6W	6W	6W	-
36	6F	6F	6F	6F	FS26173140	※80	-	6W	6W	6W	-
38	6F	6F	6F	6F	FS26182149	※84	-	6W	6W	6W	-
40	6F	6F	6F	6F	FS26190158	※90	-	6W	6W	6W	-
44	6F	6F	6F	6F	FS26208176	※96	-	6W	6W	6W	-
48	-	6W	6W	6W	-						

標準在庫プーリのフランジは、カシメずに納入いたします。

標準在庫プーリの寸法は、131ページをご参照ください。

※72歯・80歯・84歯・90歯・96歯のプーリは、納期をご確認ください。

### 加工参考形状および記号



### ベルト幅に対するL、W、A、fb、X寸法

単位 mm

ベルト幅	30.0	40.0	55.0	60.0	70.0	80.0	85.0	100.0	115.0	130.0
L(参考)	65	75	91	96	106	117	122	137	153	168
W	40	50	66	71	81	92	97	112	128	143
A <sub>0.2</sub>	32	42	58	63	73	84	89	104	120	135
fb	4.0	4.0	4.0	4.0	4.0	4.0	4.0	4.0	4.0	4.0
X(参考)	12	14	16	16	18	19	19	20	22	26

※フランジ取付け部寸法Cの基準外径はFIDと同じ寸法を採用しています。しかし許容差がそれぞれに異なります。

フランジ内径(FID)およびプーリ段付け部外径(C)の許容差については148ページをご参照ください。

※プーリ材質及び表面処理に関する注意点は、155ページをご参照ください。

$$\text{ピッチ円直径(PD)} = \frac{P \times N}{\pi}$$

$$\text{歯先円直径(OD)} = \text{PD} - 2 \times \text{PLD}$$

P: ベルトピッチ    N: プーリ歯数  
 $\pi$ : 円周率    14M・PLD: 1.397mm



## 14Mプーリ寸法表

下表は、標準在庫プーリ・受注生産プーリをご検討いただく際の参考寸法です。表以外の歯数・寸法のプーリも製作いたします。当社までお問い合わせください。

単位 mm

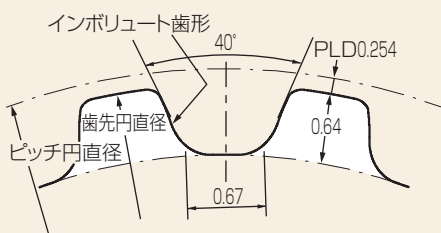
歯数	PD	OD	C(FID)	B	H	M	FOD	フランジ呼称
28	124.78	121.98	106.0	25	92	-	137	FS26137106
29	129.23	126.44	111.0	25	94	-	141	FS26141111
30	133.69	130.90	115.0	25	96	-	146	FS26146115
31	138.15	135.35	120.0	25	98	-	150	FS32150120
32	142.60	139.81	123.0	25	100	-	155	FS26155123
33	147.06	144.27	128.0	25	102	-	159	FS32159128
34	151.52	148.72	132.0	25	104	-	164	FS26164132
35	155.97	153.18	137.0	30	106	-	168	FS32168137
36	160.43	157.63	140.0	30	108	-	173	FS26173140
37	164.88	162.09	144.0	30	110	-	177	FS32177144
38	169.34	166.55	149.0	30	112	-	182	FS26182149
39	173.80	171.00	153.0	30	114	-	186	FS32186153
40	178.25	175.46	158.0	30	114	-	190	FS26190158
41	182.71	179.92	162.0	30	116	-	195	FS32195162
42	187.17	184.37	167.0	30	116	-	200	FS32200167
43	191.62	188.83	171.0	30	116	-	204	FS32204171
44	196.08	193.28	176.0	30	118	-	208	FS26208176
45	200.54	197.74	180.0	30	118	-	213	FS32213180
46	204.99	202.20	185.0	30	118	-	217	FS32217185
47	209.45	206.65	189.0	30	120	-	222	FS32222189
48	213.90	211.11	194.0	30	120	172	226	FS26226194
49	218.36	215.57	198.0	30	120	176	231	FS32231198
50	222.82	220.02	203.0	30	122	181	235	FS32235203
51	227.27	224.48	207.0	30	122	185	240	FS32240207
52	231.73	228.94	211.0	30	122	189	244	FS32244211
53	236.19	233.39	216.0	30	124	194	249	FS32249216
54	240.64	237.85	220.0	30	124	198	253	FS32253220
55	245.10	242.30	225.0	30	124	203	257	FS32257225
56	249.55	246.76	229.0	30	124	207	262	FS32262229
57	254.01	251.22	234.0	40	126	212	266	FS32266234
58	258.47	255.67	238.0	40	126	216	271	FS32271238
59	262.92	260.13	242.0	40	126	220	275	FS32275242
60	267.38	264.59	247.0	40	128	225	280	FS32280247
61	271.84	269.04	252.0	40	128	230	284	FS32284252
62	276.29	273.50	256.0	40	128	234	289	FS32289256
63	280.75	277.96	261.0	40	128	239	293	FS32293261
64	285.21	282.41	265.0	40	130	243	297	FS32297265
65	289.66	286.87	269.0	40	130	247	302	FS32302269
66	294.12	291.32	274.0	40	130	252	306	FS32306274
67	298.57	295.78	278.0	40	130	256	311	FS32311278
68	303.03	300.24	283.0	50	132	261	315	FS32315283
69	307.49	304.69	287.0	50	132	265	320	FS32320287
70	311.94	309.15	291.0	50	132	269	324	FS32324291
71	316.40	313.61	296.0	50	132	274	329	FS32329296
72	320.86	318.06	301.0	50	134	279	333	FS32333301
73	325.31	322.52	305.0	50	134	283	338	FS32338305
74	329.77	326.98	309.0	50	134	287	342	FS32342309

歯数	PD	OD	C(FID)	B	H	M	FOD	フランジ呼称
75	334.23	331.43	314.0	50	134	292	346	FS32346314
76	338.68	335.89	318.0	50	136	296	351	FS32351318
77	343.14	340.34	323.0	50	136	301	355	FS32355323
78	347.59	344.80	327.0	50	136	305	360	FS32360327
79	352.05	349.26	332.0	50	136	310	364	FS32364332
80	356.51	353.71	336.0	50	138	314	369	FS32369336
81	360.96	358.17	341.0	50	138	319	373	FS32373341
82	365.42	362.63	345.0	50	138	323	378	FS32378345
83	369.88	367.08	349.0	50	138	327	382	FS32382349
84	374.33	371.54	354.0	50	140	332	387	FS32387354
85	378.79	375.99	358.0	50	140	336	391	FS32391358
86	383.25	380.45	363.0	50	140	341	395	FS32395363
87	387.70	384.91	367.0	50	140	345	400	FS32400367
88	392.16	389.36	372.0	50	142	350	404	FS32404372
89	396.61	393.82	376.0	50	142	354	409	FS32409376
90	401.07	398.28	381.0	50	142	359	413	FS32413381
91	405.53	402.73	385.0	50	142	363	418	-
92	409.98	407.19	390.0	50	144	368	422	-
93	414.44	411.65	394.0	50	144	372	427	-
94	418.90	416.10	398.0	50	144	376	431	-
95	423.35	420.56	403.0	50	144	381	436	-
96	427.81	425.01	407.0	50	146	385	440	FS32440407
97	432.26	429.47	412.0	50	146	390	445	-
98	436.72	433.93	416.0	50	146	394	449	-
99	441.18	438.38	421.0	50	146	399	453	-
100	445.63	442.84	425.0	50	148	403	458	-
101	450.09	447.30	430.0	50	148	408	462	-
102	454.55	451.75	434.0	50	148	412	467	-
103	459.00	456.21	439.0	50	148	417	471	-
104	463.46	460.67	443.0	50	150	421	476	-
105	467.92	465.12	447.0	50	150	425	480	-
106	472.37	469.58	452.0	50	150	430	485	-
107	476.83	474.03	456.0	50	150	434	489	-
108	481.28	478.49	461.0	50	152	439	494	-
109	485.74	482.95	465.0	50	152	443	498	-
110	490.20	487.40	470.0	50	152	448	502	-
111	494.65	491.86	474.0	50	152	452	507	-
112	499.11	496.32	479.0	50	154	457	511	-
113	503.57	500.77	483.0	60	154	461	516	-
114	508.02	505.23	487.0	60	154	465	520	-
115	512.48	509.68	492.0	60	154	470	525	-
116	516.94	514.14	496.0	60	156	474	529	-
117	521.39	518.60	501.0	60	156	479	534	-
118	525.85	523.05	505.0	60	156	483	538	-
119	530.30	527.51	510.0	60	156	488	543	-
120	534.76	531.97	514.0	60	158	492	547	-

□ は標準在庫プーリもご用意しております。形状については、130ページをご参照ください。  
標準在庫プーリのB寸法は、下穴寸法を記載しております。

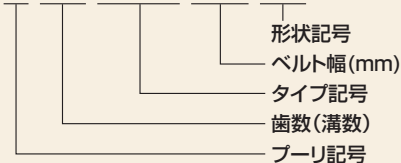
# MXLプーリ

## ●プーリ歯形寸法

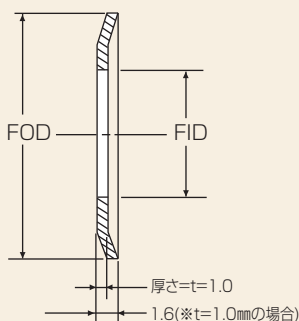


## ●プーリ呼称例

### P 30 MXL 6.4-6F



## ●フランジ参考寸法

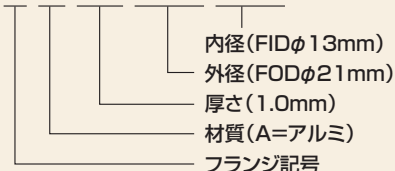


※図はプレスフランジの参考図です。  
切削フランジの場合形状が異なります。  
※フランジのみの販売は行っていません。

## ●フランジ呼称例

(材質 アルミ)

### F A 10 021 013



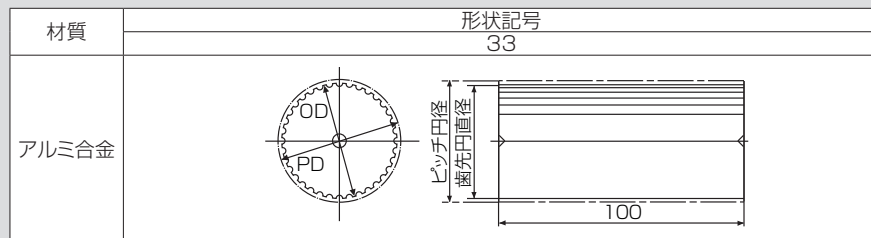
※フランジのみの販売はしていません。

## 標準在庫プーリ

MXLプーリは、ベルト幅100mmの円筒状プーリを標準在庫品としてラインナップしております。円筒状プーリ1個とフランジ10枚を1セットで納入いたします。

※フランジのみの販売はしていません。

## 標準在庫プーリの形状



## 標準在庫プーリ一覧表

歯数	幅	形状記号	フランジ	歯数	幅	形状記号	フランジ
10	60	33	-	38	100	33	FA 10030020
12	60	33	FA 10012005	39	100	33	FA 10030020
14	60	33	FA 10013006	40	100	33	FA 10032020
16	60	33	FA 10014007	42	100	33	FA 10033023 *
18	100	33	FA 10016008	44	100	33	FA 10035025
20	100	33	FA 10017009	46	100	33	FA 10035025
21	100	33	FA 10017009	48	100	33	FA 10040028 *
22	100	33	FA 10021012	50	100	33	FA 10040028 *
23	100	33	FA 10021013 *	52	100	33	FA 10040028 *
24	100	33	FA 10021013 *	54	100	33	FA 10040028 *
25	100	33	FA 10024013 *	56	100	33	FA 10045031
26	100	33	FA 10024013 *	58	100	33	FA 10045031
27	100	33	FA 10024013 *	60	100	33	FA 10045031
28	100	33	FA 10024013 *	64	100	33	FA 10048036
29	100	33	FA 10024013 *	68	100	33	FA 10052036
30	100	33	FA 10025015	72	100	33	FA 10052036
31	100	33	FA 10025015	76	100	33	FA 10055041
32	100	33	FA 10025015	80	100	33	FA 10058046
33	100	33	FA 10028018 *	90	100	33	FA 10067051
34	100	33	FA 10028018 *	100	100	33	FA 10070056
35	100	33	FA 10028018 *	110	100	33	FA 10077065
36	100	33	FA 10028018 *	120	100	33	FA 10083066
37	100	33	FA 10030020				

※フランジ※印付は FID 寸法と異なります。

標準在庫プーリの寸法は、133ページをご参照ください。

## 加工参考形状および記号

記号	33	33F	6	6F
形状				

ベルト幅に対するL、W、A、fb寸法 単位 mm

ベルト幅	3.2	4.8	6.4	7.9	9.5	12.7
L(参考)	15.0	16.0	18.0	20.0	22.0	24.0
W	7.5	9.1	10.7	12.2	13.9	17.5
A <sub>0.2</sub>	4.2	5.8	7.4	8.9	10.6	14.2
fb	1.65	1.65	1.65	1.65	1.65	1.65

※フランジ取付け部寸法 C の基準外径は FID と同じ寸法を採用しています。しかし許容差がそれぞれに異なります。

フランジ内径 (FID) およびプーリ段付け部外径 (C) の許容差については 148 ページをご参照ください。

※プーリ材質及び表面処理に関する注意点は、155 ページをご参照ください。

$$\text{ピッチ円直径 (PD)} = \frac{P \times N}{\pi}$$

$$\text{歯先円直径 (OD)} = \text{PD} - 2 \times \text{PLD}$$

P: ベルトピッチ N: プーリ歯数  
π: 円周率 MXL・PLD: 0.254mm

## MXLプーリ寸法表

下表は、標準在庫プーリ・受注生産プーリをご検討いただく際の参考寸法です。表以外の歯数・寸法のプーリも製作いたします。当社までお問い合わせください。

単位 mm

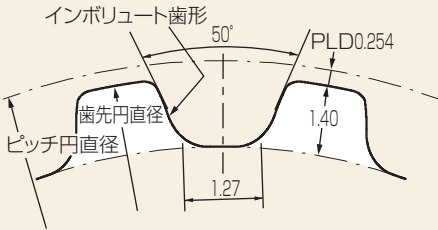
歯数	PD	OD	C(FID)	B	H	FOD	フランジ呼称
10	6.47	5.96	-	-	-	-	-
11	7.11	6.61	-	-	-	-	-
12	7.76	7.25	5.0	-	-	12	FA10012005
13	8.41	7.90	6.0	3	-	13	FA10013006
14	9.06	8.55	6.0	3	-	13	FA10013006
15	9.70	9.19	7.0	3	-	14	FA10014007
16	10.35	9.84	7.0	3	-	14	FA10014007
17	11.00	10.49	8.0	4	-	16	FA10016008
18	11.64	11.13	8.0	4	-	16	FA10016008
19	12.29	11.78	8.0	4	-	16	FA10016008
20	12.94	12.43	9.0	4	-	17	FA10017009
21	13.58	13.07	9.0	4	-	17	FA10017009
22	14.23	13.72	12.0	5	10	21	FA10021012
23	14.88	14.37	12.5	5	10	21	FA10021013
24	15.52	15.02	12.5	5	10	21	FA10021013
25	16.17	15.66	12.5	5	10	24	FA10024013
26	16.82	16.31	12.5	5	10	24	FA10024013
27	17.46	16.96	12.5	5	10	24	FA10024013
28	18.11	17.60	12.5	5	10	24	FA10024013
29	18.76	18.25	12.5	5	10	24	FA10024013
30	19.40	18.90	15.0	5	12	25	FA10025015
31	20.05	19.54	15.0	5	12	25	FA10025015
32	20.70	20.19	15.0	5	12	25	FA10025015
33	21.34	20.84	17.5	6	14	28	FA10028018
34	21.99	21.48	17.5	6	14	28	FA10028018
35	22.64	22.13	17.5	6	14	28	FA10028018
36	23.29	22.78	17.5	6	14	28	FA10028018
37	23.93	23.42	20.0	6	16	30	FA10030020
38	24.58	24.07	20.0	6	16	30	FA10030020
39	25.23	24.72	20.0	6	16	30	FA10030020
40	25.87	25.36	20.0	6	16	32	FA10032020
41	26.52	26.01	20.0	6	16	32	FA10032020
42	27.17	26.66	22.5	6	18	33	FA10033023
43	27.81	27.30	22.5	6	18	33	FA10033023
44	28.46	27.95	25.0	6	20	35	FA10035025
45	29.11	28.60	25.0	6	20	35	FA10035025
46	29.75	29.25	25.0	6	20	35	FA10035025
47	30.40	29.89	25.0	6	20	35	FA10035025
48	31.05	30.54	27.5	8	22	40	FA10040028
49	31.69	31.19	27.5	8	22	40	FA10040028
50	32.34	31.83	27.5	8	22	40	FA10040028
51	32.99	32.48	27.5	8	22	40	FA10040028
52	33.63	33.13	27.5	8	22	40	FA10040028
53	34.28	33.77	27.5	8	22	40	FA10040028
54	34.93	34.42	27.5	8	22	40	FA10040028
55	35.57	35.07	31.0	8	26	45	FA10045031
56	36.22	35.71	31.0	8	26	45	FA10045031
57	36.87	36.36	31.0	8	26	45	FA10045031
58	37.51	37.01	31.0	8	26	45	FA10045031
59	38.16	37.65	31.0	8	26	45	FA10045031
60	38.81	38.30	31.0	8	26	45	FA10045031
61	39.46	38.95	31.0	8	26	45	FA10045031
62	40.10	39.59	31.0	8	26	45	FA10045031
63	40.75	40.24	36.0	10	30	48	FA10048036
64	41.40	40.89	36.0	10	30	48	FA10048036
65	42.04	41.53	36.0	10	30	48	FA10048036
66	42.69	42.18	36.0	10	30	48	FA10048036
67	43.34	42.83	36.0	10	30	48	FA10048036
68	43.98	43.47	36.0	10	30	52	FA10052036
69	44.63	44.12	36.0	10	30	52	FA10052036
70	45.28	44.77	36.0	10	30	52	FA10052036
71	45.92	45.42	36.0	10	30	52	FA10052036
72	46.57	46.06	36.0	10	30	52	FA10052036
73	47.22	46.71	41.0	10	32	55	FA10055041
74	47.86	47.36	41.0	10	32	55	FA10055041
75	48.51	48.00	41.0	10	32	55	FA10055041
76	49.16	48.65	41.0	10	32	55	FA10055041
77	49.80	49.30	41.0	10	32	55	FA10055041
78	50.45	49.94	46.0	10	34	58	FA10058046
79	51.10	50.59	46.0	12	34	58	FA10058046
80	51.74	51.24	46.0	12	34	58	FA10058046

歯数	PD	OD	C(FID)	B	H	FOD	フランジ呼称
81	52.39	51.88	46.0	12	34	58	FA10058046
82	53.04	52.53	46.0	12	34	58	FA10058046
83	53.68	53.18	46.0	12	34	61	FA10061046
84	54.33	53.82	46.0	12	34	61	FA10061046
85	54.98	54.47	46.0	12	34	61	FA10061046
86	55.63	55.12	46.0	12	34	61	FA10061046
87	56.27	55.76	51.0	12	36	67	FA10067051
88	56.92	56.41	51.0	12	36	67	FA10067051
89	57.57	57.06	51.0	12	36	67	FA10067051
90	58.21	57.70	51.0	12	36	67	FA10067051
91	58.86	58.35	51.0	12	36	67	FA10067051
92	59.51	59.00	51.0	12	36	67	FA10067051
93	60.15	59.64	51.0	12	36	67	FA10067051
94	60.80	60.29	51.0	12	36	67	FA10067051
95	61.45	60.94	51.0	12	36	67	FA10067051
96	62.09	61.59	51.0	12	36	67	FA10067051
97	62.74	62.23	56.0	12	38	70	FA10070056
98	63.39	62.88	56.0	12	38	70	FA10070056
99	64.03	63.53	56.0	12	38	70	FA10070056
100	64.68	64.17	56.0	12	38	70	FA10070056
101	65.33	64.82	56.0	12	38	70	FA10070056
102	65.97	65.47	61.0	12	40	76	FA10076061
103	66.62	66.11	61.0	12	40	76	FA10076061
104	67.27	66.76	61.0	12	40	76	FA10076061
105	67.91	67.41	61.0	12	40	76	FA10076061
106	68.56	68.05	61.0	12	40	76	FA10076061
107	69.21	68.70	61.0	12	40	76	FA10076061
108	69.86	69.35	65.0	12	44	77	FA10077065
109	70.50	69.99	65.0	12	44	77	FA10077065
110	71.15	70.64	65.0	12	44	77	FA10077065
111	71.80	71.29	65.0	12	44	77	FA10077065
112	72.44	71.93	65.0	12	44	77	FA10077065
113	73.09	72.58	66.0	12	48	83	FA10083066
114	73.74	73.23	66.0	12	48	83	FA10083066
115	74.38	73.87	66.0	12	48	83	FA10083066
116	75.03	74.52	66.0	12	48	83	FA10083066
117	75.68	75.17	66.0	12	48	83	FA10083066
118	76.32	75.82	66.0	12	48	83	FA10083066
119	76.97	76.46	66.0	12	48	83	FA10083066
120	77.62	77.11	66.0	12	48	83	FA10083066
121	78.26	77.76	74.0	12	52	86	FA10086074
122	78.91	78.40	74.0	12	52	86	FA10086074
123	79.56	79.05	74.0	12	52	86	FA10086074
124	80.20	79.70	74.0	12	52	86	FA10086074
125	80.85	80.34	74.0	12	52	86	FA10086074
126	81.50	80.99	74.0	12	52	86	FA10086074
127	82.14	81.64	74.0	12	52	86	FA10086074
128	82.79	82.28	77.0	12	58	90	FA10090077
129	83.44	82.93	77.0	12	58	90	FA10090077
130	84.08	83.58	77.0	12	58	90	FA10090077
131	84.73	84.22	77.0	12	58	90	FA10090077
132	85.38	84.87	77.0	12	58	90	FA10090077
133	86.03	85.52	81.0	12	62	93	FA10093081
134	86.67	86.16	81.0	12	62	93	FA10093081
135	87.32	86.81	81.0	12	62	93	FA10093081
136	87.97	87.46	81.0	12	62	93	FA10093081
137	88.61	88.10	84.0	12	62	96	FA12096084
138	89.26	88.75	84.0	12	62	96	FA12096084
139	89.91	89.40	84.0	12	62	96	FA12096084
140	90.55	90.04	84.0	12	62	96	FA12096084
141	91.20	90.69	84.0	12	62	96	FA12096084
142	91.85	91.34	84.0	12	62	96	FA12096084
143	92.49	91.99	87.0	12	66	99	FA12099087
144	93.14	92.63	87.0	12	66	99	FA12099087
145	93.79	93.28	87.0	12	66	99	FA12099087
146	94.43	93.93	87.0	12	66	99	FA12099087
147	95.08	94.57	87.0	12	66	99	FA12099087
148	95.73	95.22	90.0	12	72	102	FA12102090
149	96.37	95.87	90.0	12	72	102	FA12102090
150	97.02	96.51	90.0	12	72	102	FA12102090

□ は標準在庫プーリもご用意しております。形状については、132ページをご参照ください。

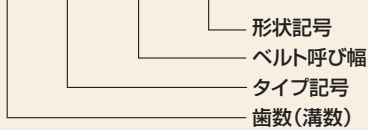
# XLプーリ

## ●プーリ歯形寸法

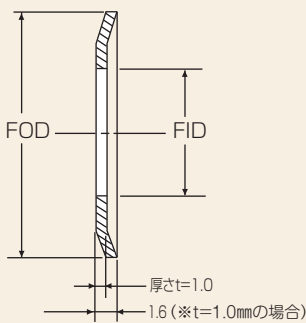


## ●プーリ呼称例

### 30 XL 037-6F



## ●フランジ参考寸法

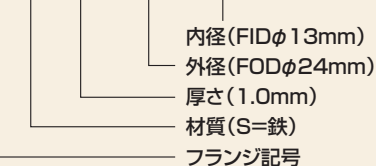


※図はプレスフランジの参考図です。  
切削フランジの場合形状が異なります。  
※フランジのみの販売は行っていません。

## ●フランジ呼称例

(材質 鉄)

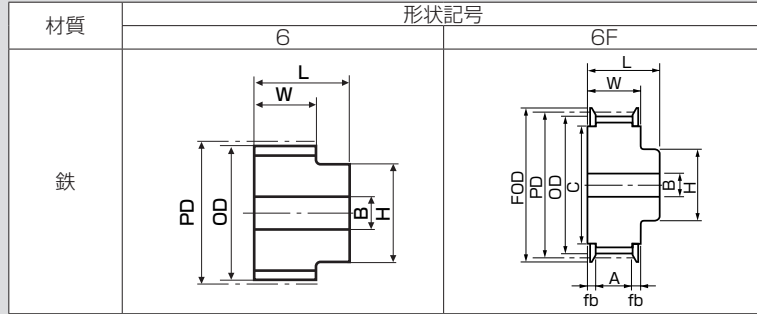
### FS 10 024 013



※フランジのみの販売はしていません。

## 標準在庫プーリ

### 標準在庫プーリの形状



### 標準在庫プーリ一覧表

歯数	ベルト呼び幅と形状記号		L	フランジ	歯数	ベルト呼び幅と形状記号		L	フランジ
	037					037			
10	6,6F	20	FS 10024013 *	26	6,6F	22	FS 10048036		
11	6F	20	FS 10024013 *	27	6F	22	FS 10052036		
12	6,6F	20	FS 10025015	28	6,6F	22	FS 10055041		
13	6F	20	FS 10028018 *	29	6F	22	FS 10055041		
14	6,6F	20	FS 10028018 *	30	6,6F	22	FS 10055041		
15	6F	20	FS 10030020	32	6,6F	25	FS 10058046		
16	6,6F	20	FS 10032020	34	6,6F	25	FS 10061046		
17	6F	20	FS 10033023 *	36	6,6F	25	FS 10067051		
18	6,6F	20	FS 10035025	38	6	25	-		
19	6,6F	20	FS 10035025	40	6	25	-		
20	6,6F	22	FS 10040028 *	42	6	25	-		
21	6,6F	22	FS 10040028 *	44	6	25	-		
22	6,6F	22	FS 10045031	46	6	25	-		
23	6F	22	FS 10045031	48	6	25	-		
24	6,6F	22	FS 10045031	60	6	25	-		
25	6F	22	FS 10048036	72	6	25	-		

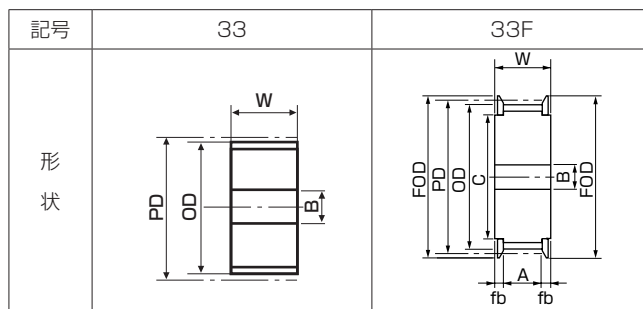
標準在庫プーリのフランジは、カシメずに納入いたします。

XLは、幅呼称 025/031/037 兼用です。

標準在庫プーリの寸法は、135ページをご参照ください。

※フランジ※印付はFID寸法と異なります。

### 加工参考形状および記号



### ベルト呼び幅に対するW、A、fb寸法 単位 mm

ベルト呼び幅	025	037	050	075	100
W	11.1	14.3	17.9	24.2	30.6
A <sub>0.2</sub>	7.4	10.6	14.2	20.5	26.9
fb	1.85	1.85	1.85	1.85	1.85

※フランジ取付け部寸法Cの基準外径はFIDと同じ寸法を採用しています。しかし許容差がそれぞれに異なります。

フランジ内径(FID)およびプーリ段付け部外径(C)の許容差については148ページをご参照ください。

※プーリ材質及び表面処理に関しての注意点は、155ページをご参照ください。

$$\text{ピッチ円直径(PD)} = \frac{P \times N}{\pi}$$

$$\text{歯先円直径(OD)} = \text{PD} - 2 \times \text{PLD}$$

P: ベルトピッチ N: プーリ歯数  
π: 円周率 XL・PLD: 0.254mm

## XLプーリ寸法表

下表は、標準在庫プーリ・受注生産プーリをご検討いただく際の参考寸法です。表以外の歯数・寸法のプーリも製作いたします。当社までお問い合わせください。

単位 mm

歯数	PD	OD	C(FID)	B	H	FOD	フランジ呼称
10	16.17	15.66	12.5	5	10.5	24	FS10024013
11	17.79	17.28	12.5	5	10.5	24	FS10024013
12	19.40	18.90	15.0	5	13	25	FS10025015
13	21.02	20.51	17.5	6	14	28	FS10028018
14	22.64	22.13	17.5	6	15	28	FS10028018
15	24.26	23.75	20.0	6	16	30	FS10030020
16	25.87	25.36	20.0	6	17	32	FS10032020
17	27.49	26.98	22.5	7	18	33	FS10033023
18	29.11	28.60	25.0	7	20	35	FS10035025
19	30.72	30.22	25.0	8	22	35	FS10035025
20	32.34	31.83	27.5	8	24	40	FS10040028
21	33.96	33.45	27.5	8	24	40	FS10040028
22	35.57	35.07	31.0	8	26	45	FS10045031
23	37.19	36.68	31.0	8	26	45	FS10045031
24	38.81	38.30	31.0	8	26	45	FS10045031
25	40.43	39.92	36.0	8	26	48	FS10048036
26	42.04	41.53	36.0	10	28	48	FS10048036
27	43.66	43.15	36.0	10	28	52	FS10052036
28	45.28	44.77	41.0	10	28	55	FS10055041
29	46.89	46.39	41.0	10	28	55	FS10055041
30	48.51	48.00	41.0	10	30	55	FS10055041
31	50.13	49.62	46.0	10	30	58	FS10058046
32	51.74	51.24	46.0	10	30	58	FS10058046
33	53.36	52.85	46.0	10	30	61	FS10061046
34	54.98	54.47	46.0	10	30	61	FS10061046
35	56.60	56.09	51.0	10	30	67	FS10067051
36	58.21	57.70	51.0	10	30	67	FS10067051
37	59.83	59.32	51.0	10	30	67	FS10067051
38	61.45	60.94	56.0	10	32	70	FS10070056
39	63.06	62.56	56.0	10	32	70	FS10070056
40	64.68	64.17	56.0	10	32	70	FS10070056
41	66.30	65.79	61.0	10	32	76	FS10076061
42	67.91	67.41	61.0	10	32	76	FS10076061
43	69.53	69.02	61.0	10	32	76	FS10076061
44	71.15	70.64	61.0	10	32	76	FS10076061
45	72.77	72.26	66.0	10	32	83	FS10083066
46	74.38	73.87	66.0	10	32	83	FS10083066
47	76.00	75.49	66.0	10	32	83	FS10083066
48	77.62	77.11	71.0	12	34	83	FS10083071
49	79.23	78.73	71.0	12	34	88	-
50	80.85	80.34	71.0	12	34	88	-
51	82.47	81.96	75.0	12	34	95	-
52	84.08	83.58	75.0	12	34	95	-
53	85.70	85.19	75.0	12	34	95	-
54	87.32	86.81	80.0	12	34	99	-
55	88.94	88.43	80.0	12	34	99	-
56	90.55	90.04	80.0	12	36	99	-
57	92.17	91.66	80.0	12	36	99	-
58	93.79	93.28	85.0	12	36	103	-
59	95.40	94.90	85.0	12	36	103	-
60	97.02	96.51	90.0	12	36	111	-
61	98.64	98.13	90.0	12	36	111	-
62	100.25	99.75	90.0	12	36	111	-
63	101.87	101.36	90.0	12	38	111	-
64	103.49	102.98	95.0	12	38	115	-
65	105.11	104.60	95.0	12	38	115	-

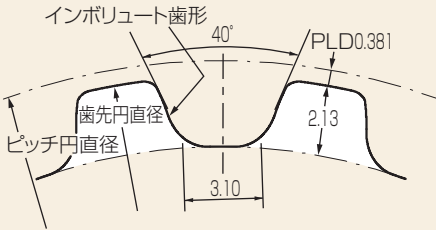
歯数	PD	OD	C(FID)	B	H	FOD	フランジ呼称
66	106.72	106.21	95.0	12	38	115	-
67	108.34	107.83	100.0	12	38	119	-
68	109.96	109.45	100.0	12	38	119	-
69	111.57	111.07	100.0	12	38	119	-
70	113.19	112.68	100.0	12	38	119	-
71	114.81	114.30	105.0	12	38	123	-
72	116.43	115.92	105.0	12	38	123	-
73	118.04	117.53	105.0	12	38	127	-
74	119.66	119.15	110.0	12	40	131	-
75	121.28	120.77	110.0	16	40	131	-
76	122.89	122.39	110.0	16	40	131	-
77	124.51	124.00	115.0	16	40	135	-
78	126.13	125.62	115.0	16	40	135	-
79	127.74	127.24	115.0	16	40	135	-
80	129.36	128.85	120.0	16	44	140	-
81	130.98	130.47	120.0	16	44	140	-
82	132.60	132.09	120.0	16	44	140	-
83	134.21	133.70	125.0	16	44	144	-
84	135.83	135.32	125.0	16	44	144	-
85	137.45	136.94	125.0	16	44	144	-
86	139.06	138.56	125.0	16	44	148	-
87	140.68	140.17	125.0	16	44	148	-
88	142.30	141.79	125.0	16	44	148	-
89	143.91	143.41	130.0	16	48	152	-
90	145.53	145.02	130.0	16	48	152	-
91	147.15	146.64	135.0	16	48	156	-
92	148.77	148.26	135.0	16	48	156	-
93	150.38	149.87	135.0	16	48	156	-
94	152.00	151.49	140.0	16	52	160	-
95	153.62	153.11	140.0	16	52	160	-
96	155.23	154.73	140.0	16	52	160	-
97	156.85	156.34	140.0	16	52	164	-
98	158.47	157.96	140.0	16	52	164	-
99	160.08	159.58	140.0	16	52	164	-
100	161.70	161.19	145.0	16	52	168	-
101	163.32	162.81	145.0	16	52	168	-
102	164.94	164.43	150.0	16	58	172	-
103	166.55	166.04	150.0	16	58	172	-
104	168.17	167.66	155.0	16	58	176	-
105	169.79	169.28	155.0	16	58	176	-
106	171.40	170.90	155.0	16	58	180	-
107	173.02	172.51	155.0	16	58	180	-
108	174.64	174.13	155.0	16	58	180	-
109	176.25	175.75	160.0	16	62	184	-
110	177.87	177.36	160.0	16	62	184	-
111	179.49	178.98	160.0	16	62	184	-
112	181.11	180.60	160.0	16	62	184	-
113	182.72	182.21	160.0	16	62	184	-
114	184.34	183.83	170.0	16	66	192	-
115	185.96	185.45	170.0	16	66	192	-
116	187.57	187.07	170.0	16	66	196	-
117	189.19	188.68	170.0	16	66	196	-
118	190.81	190.30	170.0	16	66	196	-
119	192.42	191.92	175.0	16	72	200	-
120	194.04	193.53	175.0	16	72	200	-

□ は標準在庫プーリもご用意しております。形状については、134ページをご参照ください。  
標準在庫プーリのB寸法は、下穴寸法を記載しております。



# Lプーリ

## ●プーリ歯形寸法

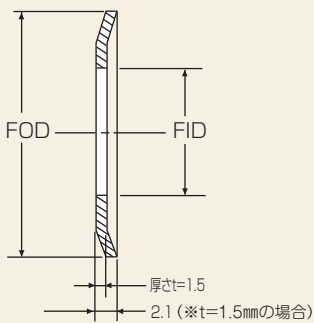


## ●プーリ呼称例

### 30 L 075-6F

形状記号  
ベルト呼び幅  
タイプ記号  
歯数(溝数)

## ●フランジ参考寸法



※図はプレスフランジの参考図です。  
切削フランジの場合形状が異なります。  
※フランジのみの販売は行っていません。

## ●フランジ呼称例

(材質 鉄)

### F S 15 048 036

内径(FIDφ36mm)  
外径(FODφ48mm)  
厚さ(1.5mm)  
材質(S=鉄)  
フランジ記号

※フランジのみの販売はしていません。

## 標準在庫プーリ

### 標準在庫プーリの形状

材質	形状記号			
	6	6F	33F	6W
鉄				

### 標準在庫プーリ一覧表

歯数	ベルト呼び幅と形状記号			L(mm)			フランジ
	050	075	100	050	075	100	
10	33F,6F	33F,6F	33F,6F	29	38	45	FS 15035025
12	33F,6F	33F,6F	33F,6F	32	38	45	FS 15045031
14	33F,6F	33F,6F	33F,6F	32	38	45	FS 15048036
15	33F,6F	33F,6F	33F,6F	32	38	45	FS 15052036
16	33F,6F	33F,6F	33F,6F	35	41	48	FS 15055041
18	33F,6F	33F,6F	33F,6F	35	41	48	FS 15061046
19	33F,6F	33F,6F	33F,6F	35	41	48	FS 15067051
20	33F,6F	33F,6F	33F,6F	35	41	48	FS 15067051
21	33F,6F	33F,6F	33F,6F	37	43	49	FS 15070056
22	33F,6F	33F,6F	33F,6F	38	45	51	FS 15076061
24	33F,6,6F	33F,6,6F	33F,6	38	45	51	FS 15083066
25	33F,6,6F	33F,6,6F	33F,6	38	45	51	FS 15083066
26	33F,6,6F	33F,6,6F	33F,6	38	45	51	FS 15088071
28	33F,6,6F	33F,6,6F	33F,6	38	45	57	FS 15095075
30	33F,6,6F	33F,6,6F	33F,6	38	45	57	FS 15099080
32	6	6	6	41	48	57	—
34	6	6	6	41	48	57	—
36	6	6	6	41	48	57	—
38	6	6	6	41	48	57	—
40	6	6	6	41	48	57	—
42	6	6	6	41	48	57	—
44	—	6W	—	—	48	—	—
48	—	—	6W	—	—	57	—
50	—	6W	6W	—	48	57	—
60	—	6W	—	—	48	—	—
72	—	6W	—	—	48	—	—

標準在庫プーリのフランジは、カシメずに納入いたします。  
標準在庫プーリの寸法は、137ページをご参照ください。

### ベルト呼び幅に対するW、A、fb、X寸法 単位 mm

ベルト呼び幅	037	050	075	100	150	200
W	15.5	19.1	25.4	31.8	44.6	58.1
A <sub>2.2</sub>	10.6	14.2	20.5	26.9	39.7	53.1
fb	2.45	2.45	2.45	2.45	2.45	2.45
X	5.0	6.0	7.0	8.0	11.0	12.0

※フランジ取付け部寸法 C の基準外径は FID と同じ寸法を採用しています。しかし許容差がそれぞれに異なります。  
フランジ内径 (FID) およびプーリ段付け部外径 (C) の許容差については 148 ページをご参照ください。

※プーリ材質及び表面処理に関する注意点は、155 ページをご参照ください。

$$\text{ピッチ円直径 (PD)} = \frac{P \times N}{\pi}$$

$$\text{歯先円直径 (OD)} = \text{PD} - 2 \times \text{PLD}$$

P: ベルトピッチ N: プーリ歯数  
π: 円周率 L: PLD: 0.381mm

## Lプーリ寸法表

下表は、標準在庫プーリ・受注生産プーリをご検討いただく際の参考寸法です。表以外の歯数・寸法のプーリも製作いたします。当社までお問い合わせください。

単位 mm

歯数	PD	OD	C(FID)	B	H	M	FOD	フランジ呼称
10	30.32	29.56	25.0	7	21	-	35	FS15035025
11	33.35	32.59	27.5	7	21	-	40	FS15040028
12	36.38	35.62	31.0	8	27	-	45	FS15045031
13	39.41	38.65	31.0	8	27	-	45	FS15045031
14	42.45	41.68	36.0	10	30	-	48	FS15048036
15	45.48	44.72	36.0	10	32	-	52	FS15052036
16	48.51	47.75	41.0	12	34	-	55	FS15055041
17	51.54	50.78	46.0	12	34	-	58	FS15058046
18	54.57	53.81	46.0	12	36	-	61	FS15061046
19	57.61	56.84	51.0	12	37	-	67	FS15067051
20	60.64	59.88	51.0	12	38	-	67	FS15067051
21	63.67	62.91	56.0	12	39	-	70	FS15070056
22	66.70	65.94	61.0	12	40	-	76	FS15076061
23	69.73	68.97	61.0	12	40	-	76	FS15076061
24	72.77	72.00	66.0	12	42	-	83	FS15083066
25	75.80	75.04	66.0	12	42	-	83	FS15083066
26	78.83	78.07	71.0	12	42	-	88	FS15088071
27	81.86	81.10	71.0	12	42	-	88	FS15088071
28	84.89	84.13	75.0	12	44	-	95	FS15095075
29	87.93	87.16	75.0	12	44	-	95	FS15095075
30	90.96	90.20	80.0	12	44	-	99	FS15099080
31	93.99	93.23	85.0	12	44	-	103	FS15103085
32	97.02	96.26	85.0	16	46	-	103	FS15103085
33	100.05	99.29	90.0	16	46	-	111	FS15111090
34	103.08	102.32	95.0	16	46	-	115	FS15115095
35	106.12	105.35	95.0	16	46	-	115	FS15115095
36	109.15	108.39	100.0	16	48	-	119	FS15119100
37	112.18	111.42	100.0	16	48	-	119	FS15119100
38	115.21	114.45	105.0	16	50	-	123	FS15123105
39	118.24	117.48	105.0	16	50	-	127	FS15127105
40	121.28	120.51	110.0	16	50	-	131	FS15131110
41	124.31	123.55	115.0	16	50	-	135	FS15135115
42	127.34	126.58	115.0	16	50	-	135	FS15135115
43	130.37	129.61	120.0	16	50	-	140	FS15140120
44	133.40	132.64	120.0	16	52	109	140	FS15140120
45	136.44	135.67	125.0	16	52	112	144	FS15144125
46	139.47	138.71	125.0	16	52	115	148	FS20148125
47	142.50	141.74	130.0	16	52	118	152	FS15152130
48	145.53	144.77	130.0	16	52	121	152	FS15152130
49	148.56	147.80	135.0	16	52	123	156	-
50	151.60	150.83	140.0	16	52	125	160	-
51	154.63	153.86	140.0	16	52	128	160	-
52	157.66	156.90	145.0	16	52	131	168	-
53	160.69	159.93	145.0	16	52	135	168	-
54	163.72	162.96	150.0	16	52	138	172	-
55	166.75	165.99	150.0	16	56	141	172	-
56	169.79	169.02	155.0	16	56	144	176	-
57	172.82	172.06	155.0	16	56	147	180	-
58	175.85	175.09	160.0	16	56	150	184	-
59	178.88	178.12	165.0	16	56	153	188	-
60	181.91	181.15	165.0	16	56	156	188	FS20188165
61	184.95	184.18	170.0	16	56	159	192	-
62	187.98	187.22	170.0	20	60	162	196	-
63	191.01	190.25	170.0	20	60	165	196	-
64	194.04	193.28	175.0	20	60	168	200	-
65	197.07	196.31	181.0	20	60	171	203	-

歯数	PD	OD	C(FID)	B	H	M	FOD	フランジ呼称
66	200.11	199.34	184.0	20	60	174	206	-
67	203.14	202.38	186.0	20	60	177	209	-
68	206.17	205.41	189.0	20	60	180	212	-
69	209.20	208.44	192.0	20	60	183	215	-
70	212.23	211.47	195.0	20	60	185	218	-
71	215.27	214.50	198.0	20	60	187	221	-
72	218.30	217.53	201.0	20	60	190	225	FS20225201
73	221.33	220.57	204.0	20	64	193	228	-
74	224.36	223.60	207.0	20	64	195	231	-
75	227.39	226.63	210.0	20	64	199	234	-
76	230.42	229.66	212.0	20	64	201	237	-
77	233.46	232.69	215.0	20	64	205	240	-
78	236.49	235.73	218.0	20	64	208	243	-
79	239.52	238.76	221.0	20	64	210	246	-
80	242.55	241.79	224.0	20	72	214	249	-
81	245.58	244.82	227.0	20	72	217	252	-
82	248.62	247.85	230.0	20	72	220	255	-
83	251.65	250.89	233.0	25	72	223	258	-
84	254.68	253.92	236.0	25	72	226	261	-
85	257.71	256.95	239.0	25	72	229	264	-
86	260.74	259.98	242.0	25	72	232	267	-
87	263.78	263.01	245.0	25	72	235	270	-
88	266.81	266.05	248.0	25	80	238	273	-
89	269.84	269.08	251.0	25	80	241	276	-
90	272.87	272.11	254.0	25	80	244	279	-
91	275.90	275.14	257.0	25	80	247	282	-
92	278.93	278.17	260.0	25	80	250	285	-
93	281.97	281.20	263.0	25	80	253	288	-
94	285.00	284.24	266.0	25	80	256	291	-
95	288.03	287.27	269.0	25	80	259	294	-
96	291.06	290.30	272.0	25	80	262	297	-
97	294.09	293.33	275.0	25	80	265	300	-
98	297.13	296.36	278.0	25	80	268	303	-
99	300.16	299.40	281.0	25	80	271	306	-
100	303.19	302.43	284.0	30	82	274	309	-
101	306.22	305.46	287.0	30	82	277	312	-
102	309.25	308.49	290.0	30	82	280	315	-
103	312.29	311.52	293.0	30	82	283	318	-
104	315.32	314.56	296.0	30	82	286	321	-
105	318.35	317.59	299.0	30	82	289	324	-
106	321.38	320.62	302.0	30	82	292	327	-
107	324.41	323.65	305.0	30	82	295	330	-
108	327.45	326.68	308.0	30	82	298	333	-
109	330.48	329.72	311.0	30	82	301	336	-
110	333.51	332.75	314.0	30	84	304	339	-
111	336.54	335.78	317.0	30	84	307	342	-
112	339.57	338.81	320.0	30	84	310	345	-
113	342.60	341.84	323.0	30	84	313	348	-
114	345.64	344.87	326.0	30	84	316	351	-
115	348.67	347.91	329.0	30	84	319	354	-
116	351.70	350.94	332.0	30	84	322	357	-
117	354.73	353.97	335.0	30	84	325	360	-
118	357.76	357.00	339.0	30	84	329	364	-
119	360.80	360.03	342.0	30	84	332	367	-
120	363.83	363.07	-	-	-	-	-	-

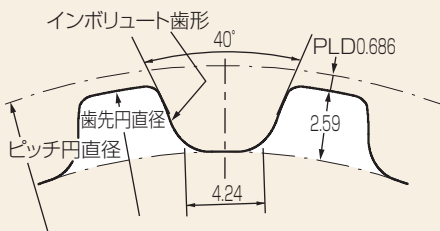
□ は標準在庫プーリもご用意しております。形状については、136ページをご参照ください。

標準在庫プーリのB寸法は、下穴寸法を記載しております。



# Hプーリ

## ●プーリ歯形寸法

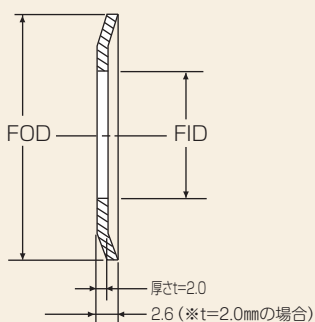


## ●プーリ呼称例

### 30 H 100-6F

形状記号  
ベルト呼び幅  
タイプ記号  
歯数(溝数)

## ●フランジ参考寸法



※図はプレスフランジの参考図です。  
切削フランジの場合形状が異なります。  
※フランジのみの販売は行っていません。

## ●フランジ呼称例

(材質 鉄)

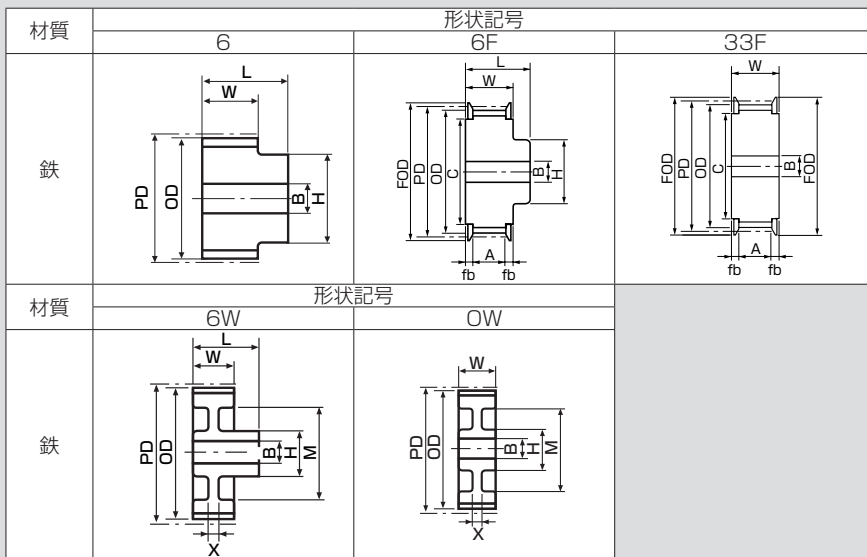
### F S 20 061 046

内径(FIDφ46mm)  
外径(FODφ61mm)  
厚さ(2.0mm)  
材質(S=鉄)  
フランジ記号

※フランジのみの販売はしていません。

## 標準在庫プーリ

### 標準在庫プーリの形状



### 標準在庫プーリ一覧表

歯数	ベルト呼び幅と形状記号			H(mm)		B(mm)			L(mm)			M(mm)		フランジ
	100	150	200	100,150	200	100	150	200	100	150	200	100,150	200	
14	33F,6F	33F,6F	6F	38	38	12	14	16	49	62	75	—	—	FS 20061046
15	33F,6F	33F,6F	—	42	—	12	14	—	49	62	—	—	—	FS 20067051
16	33F,6F	33F,6F	—	46	—	16	16	—	52	65	—	—	—	FS 20070056
18	33F,6F	33F,6F	—	54	—	16	16	—	52	65	—	—	—	FS 20078061
19	33F,6F	33F,6F	—	54	—	16	16	—	54	67	—	—	—	FS 20083066
20	33F,6F	33F,6F	33F	56	—	16	16	20	56	68	—	—	—	FS 20088071
21	33F,6F	33F,6F	33F	56	—	16	16	20	59	70	—	—	—	FS 20095075
22	33F,6F	33F,6F	—	56	—	16	16	—	59	71	—	—	—	FS 20095075
24	33F,6F	33F,6F	—	58	—	20	20	—	59	71	—	—	—	FS 20103085
25	33F,6F	33F,6F	—	58	—	20	20	—	59	71	—	—	—	FS 20111090
26	33F,6	33F,6	—	60	—	20	20	—	62	71	—	—	—	FS 20111090
28	33F,6	33F,6	—	60	—	20	20	—	62	75	—	—	—	FS 20119100
30	33F,6	33F,6	—	62	—	20	20	—	62	75	—	—	—	FS 20127105
32	33F,6	33F,6	—	62	—	20	20	—	62	75	—	—	—	FS 20135115
38	6W	—	0W	66	86	20	20	25	62	—	—	123	120	—
44	—	0W	—	70	90	20	20	30	62	—	—	146	143	—
48	6W	—	—	72	92	20	20	30	62	—	—	161	157	—
60	—	—	0W	—	98	—	—	30	—	—	—	—	201	—
72	—	—	0W	—	100	—	—	30	—	—	—	—	247	—

標準在庫プーリのフランジは、カシメずに納入いたします。  
標準在庫プーリの寸法は、139ページをご参照ください。

### ベルト呼び幅に対するW、A、fb、X寸法 単位 mm

ベルト呼び幅	075	100	150	200	250
W	26.8	33.3	46.0	59.5	72.2
A <sub>0.2</sub>	20.5	27.0	39.7	53.2	65.9
fb	3.15	3.15	3.15	3.15	3.15
X	7.0	9.0	11.0	12.0	15.0

※フランジ取付け部寸法Cの基準外径はFIDと同じ寸法を採用しています。しかし許容差がそれぞれに異なります。  
フランジ内径(FID)およびプーリ段付け部外径(C)の許容差については148ページをご参照ください。  
※プーリ材質及び表面処理に関する注意点は、155ページをご参照ください。

$$\text{ピッチ円直径(PD)} = \frac{P \times N}{\pi}$$

$$\text{歯先円直径(OD)} = \text{PD} - 2 \times \text{PLD}$$

P: ベルトピッチ N: プーリ歯数  
π: 円周率 H: PLD: 0.686mm

## Hプーリ寸法表

下表は、標準在庫プーリ・受注生産プーリをご検討いただく際の参考寸法です。表以外の歯数・寸法のプーリも製作いたします。当社までお問い合わせください。

単位 mm

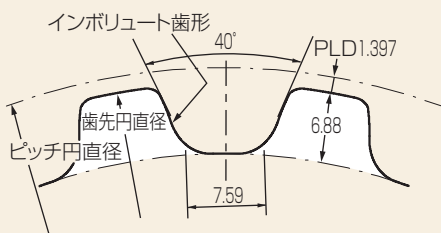
歯数	PD	OD	C(FID)	FOD	フランジ呼称
14	56.60	55.22	46.0	61	FS20061046
15	60.64	59.27	51.0	67	FS20067051
16	64.68	63.31	56.0	70	FS20070056
17	68.72	67.35	56.0	75	FS20075056
18	72.77	71.39	61.0	78	FS20078061
19	76.81	75.44	66.0	83	FS20083066
20	80.85	79.48	71.0	88	FS20088071
21	84.89	83.52	75.0	95	FS20095075
22	88.94	87.56	75.0	95	FS20095075
23	92.98	91.61	80.0	99	FS20099080
24	97.02	95.65	85.0	103	FS20103085
25	101.06	99.69	90.0	111	FS20111090
26	105.11	103.73	90.0	111	FS20111090
27	109.15	107.78	95.0	115	FS20115095
28	113.19	111.82	100.0	119	FS20119100
29	117.23	115.86	105.0	123	FS20123105
30	121.28	119.90	105.0	127	FS20127105
31	125.32	123.95	110.0	131	FS20131110
32	129.36	127.99	115.0	135	FS20135115
33	133.40	132.03	120.0	140	FS20140120
34	137.45	136.07	125.0	144	FS20144125
35	141.49	140.12	125.0	148	FS25148125
36	145.53	144.16	130.0	152	FS20152130
37	149.57	148.20	135.0	156	FS25156135
38	153.62	152.24	140.0	160	FS25160140
39	157.66	156.29	140.0	164	FS25164140
40	161.70	160.33	145.0	168	FS25168145
41	165.74	164.37	150.0	172	FS20172150
42	169.79	168.41	155.0	176	FS25176155
43	173.83	172.46	155.0	180	FS25180155
44	177.87	176.50	160.0	184	FS25184160
45	181.91	180.54	165.0	188	FS25188165
46	185.96	184.58	170.0	192	FS25192170
47	190.00	188.63	170.0	196	FS25196170
48	194.04	192.67	175.0	200	FS25200175
49	198.08	196.71	179.0	204	-
50	202.13	200.75	183.0	208	-
51	206.17	204.80	187.0	212	-
52	210.21	208.84	191.0	216	-
53	214.25	212.88	195.0	220	-
54	218.30	216.92	199.0	224	-
55	222.34	220.97	203.0	228	-
56	226.38	225.01	206.0	233	-
57	230.42	229.05	210.0	237	-

歯数	PD	OD	C(FID)	FOD	フランジ呼称
58	234.47	233.10	214.0	241	-
59	238.51	237.14	218.0	245	-
60	242.55	241.18	221.0	249	FS25249221
61	246.59	245.22	226.0	253	-
62	250.64	249.27	229.0	257	-
63	254.68	253.31	233.0	261	-
64	258.72	257.35	237.0	265	-
65	262.76	261.39	241.0	269	-
66	266.81	265.44	245.0	273	-
67	270.85	269.48	247.0	277	-
68	274.89	273.52	253.0	281	-
69	278.93	277.56	257.0	285	-
70	282.98	281.61	261.0	289	-
71	287.02	285.65	265.0	293	-
72	291.06	289.69	268.0	297	FS25297268
73	295.11	293.73	272.0	301	-
74	299.15	297.78	276.0	305	-
75	303.19	301.82	280.0	309	-
76	307.23	305.86	284.0	313	-
77	311.28	309.90	288.0	317	-
78	315.32	313.95	291.0	321	-
79	319.36	317.99	296.0	325	-
80	323.40	322.03	300.0	330	-
81	327.45	326.07	304.0	334	-
82	331.49	330.12	308.0	338	-
83	335.53	334.16	311.0	342	-
84	339.57	338.20	315.0	346	-
85	343.62	342.24	319.0	350	-
86	347.66	346.29	323.0	354	-
87	351.70	350.33	327.0	358	-
88	355.74	354.37	331.0	362	-
89	359.79	358.41	335.0	366	-
90	363.83	362.46	339.0	370	-
91	367.87	366.50	-	-	-
92	371.91	370.54	-	-	-
93	375.96	374.58	-	-	-
94	380.00	378.63	-	-	-
95	384.04	382.67	-	-	-
96	388.08	386.71	-	-	-
97	392.13	390.75	-	-	-
98	396.17	394.80	-	-	-
99	400.21	398.84	-	-	-
100	404.25	402.88	-	-	-

□ は標準在庫プーリもご用意しております。形状については、138ページをご参照ください。  
標準在庫プーリのB寸法は、下穴寸法を記載しております。

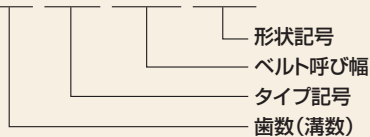
# XHプーリ

## ●プーリ歯形寸法



## ●プーリ呼称例

### 30 XH 200-OW



形状記号

ベルト呼び幅

タイプ記号

歯数(溝数)

XHプーリは、すべて受注生産となります。  
このページに記載の形状・記号・寸法は、ご検討いただく際の参考資料です。

## 加工参考形状および記号

記号	6	33F	OW	OA
形状				

## ベルト幅に対するW、A、fb、X寸法 単位 mm

ベルト幅	200	300	400	500	600
W	67.0	94.0	121.0	148.0	174.0
A <sub>22</sub>	57.0	84.0	111.0	138.0	164.0
fb	5.0	5.0	5.0	5.0	5.0
X(参考)	16.0	25.0	30.0	45.0	50.0

※フランジ取付け部寸法 C の基準外径は FID と同じ寸法を採用しています。しかし許容差がそれぞれに異なります。  
フランジ内径 (FID) およびプーリ段付け部外径 (C) の許容差については 148 ページをご参照ください。  
※プーリ材質及び表面処理に関する注意点は、155 ページをご参照ください。

$$\text{ピッチ円直径 (PD)} = \frac{P \times N}{\pi}$$

$$\text{歯先円直径 (OD)} = \text{PD} - 2 \times \text{PLD}$$

P: ベルトピッチ    N: プーリ歯数  
π: 円周率        XH・PLD: 1.397mm

## XHプーリ寸法表

下表は、標準在庫プーリ・受注生産プーリをご検討いただく際の参考寸法です。表以外の歯数・寸法のプーリも製作いたします。当社までお問い合わせください。

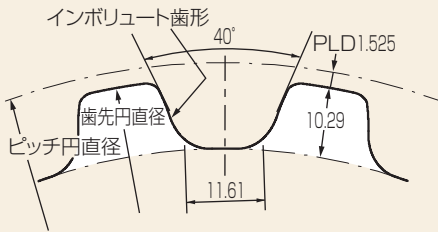
単位 mm

歯数	PD	OD	C(FID)	FOD
18	127.34	124.55	109.0	141
19	134.41	131.62	117.0	148
20	141.49	138.69	124.0	155
21	148.56	145.77	130.0	162
22	155.64	152.84	137.0	169
23	162.71	159.92	144.0	176
24	169.79	166.99	151.0	184
25	176.86	174.07	158.0	191
26	183.94	181.14	165.0	198
27	191.01	188.22	172.0	205
28	198.08	195.29	179.0	212
29	205.16	202.36	186.0	219
30	212.23	209.44	193.0	226
31	219.31	216.51	200.0	233
32	226.38	223.59	207.0	240
33	233.46	230.66	214.0	247
34	240.53	237.74	220.0	254
35	247.61	244.81	227.0	261
36	254.68	251.89	234.0	268
37	261.75	258.96	241.0	275
38	268.83	266.03	248.0	283
39	275.90	273.11	255.0	290
40	282.98	280.18	262.0	297
41	290.05	287.26	269.0	304
42	297.13	294.33	276.0	311
43	304.20	301.41	283.0	318
44	311.28	308.48	290.0	325
45	318.35	315.56	297.0	332
46	325.42	322.63	303.0	339
47	332.50	329.70	310.0	346
48	339.57	336.78	317.0	353
49	346.65	343.85	324.0	360
50	353.72	350.93	331.0	367
51	360.80	358.00	338.0	375
52	367.87	365.08	345.0	382
53	374.95	372.15	352.0	389
54	382.02	379.23	359.0	396
55	389.09	386.30	366.0	403
56	396.17	393.37	373.0	410
57	403.24	400.45	380.0	417
58	410.32	407.52	387.0	424
59	417.39	414.60	394.0	431

歯数	PD	OD	C(FID)	FOD
60	424.47	421.67	401.0	438
61	431.54	428.75	408.0	445
62	438.62	435.82	415.0	452
63	445.69	442.90	422.0	459
64	452.76	449.97	429.0	466
65	459.84	457.04	437.0	474
66	466.91	464.12	444.0	481
67	473.99	471.19	451.0	488
68	481.06	478.27	458.0	495
69	488.14	485.34	465.0	502
70	495.21	492.42	472.0	509
71	502.29	499.49	479.0	516
72	509.36	506.57	486.0	523
73	516.43	513.64	493.0	530
74	523.51	520.71	500.0	537
75	530.58	527.79	507.0	544
76	537.66	534.86	514.0	552
77	544.73	541.94	521.0	558
78	551.81	549.01	529.0	566
79	558.88	556.09	536.0	573
80	565.95	563.16	543.0	580
81	573.03	570.24	550.0	587
82	580.10	577.31	557.0	594
83	587.18	584.38	564.0	601
84	594.25	591.46	571.0	608
85	601.33	598.53	578.0	615
86	608.40	605.61	585.0	622
87	615.48	612.68	592.0	629
88	622.55	619.76	599.0	636
89	629.62	626.83	606.0	643
90	636.70	633.91	613.0	650
91	643.77	640.98	-	-
92	650.85	648.05	-	-
93	657.92	655.13	-	-
94	665.00	662.20	-	-
95	672.07	669.28	-	-
96	679.15	676.35	-	-
97	686.22	683.43	-	-
98	693.29	690.50	-	-
99	700.37	697.58	-	-
100	707.44	704.65	-	-

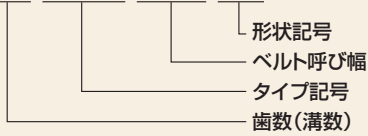
# XXHプーリ

## ●プーリ歯形寸法



## ●プーリ呼称例

### 30 XXH 300-6F



XXHプーリは、すべて受注生産となります。  
このページに記載の形状・記号・寸法は、ご検討いただく際の参考資料です。

## 加工参考形状および記号

記号	6F	33	OW	OA
形状				

## ベルト幅に対するW、A、fb、X寸法 単位 mm

ベルト幅	200	300	400	500	600
W	71.0	98.0	125.0	152.0	178.0
A <sub>22</sub>	57.0	84.0	111.0	138.0	164.0
fb	7.0	7.0	7.0	7.0	7.0
X(参考)	25.0	30.0	45.0	50.0	60.0

※フランジ取付け部寸法 C の基準外径は FID と同じ寸法を採用しています。しかし許容差がそれぞれに異なります。  
フランジ内径 (FID) およびプーリ段付け部外径 (C) の許容差については 148 ページをご参照ください。  
※プーリ材質及び表面処理に関する注意点は、155 ページをご参照ください。

$$\text{ピッチ円直径 (PD)} = \frac{P \times N}{\pi}$$

$$\text{歯先円直径 (OD)} = \text{PD} - 2 \times \text{PLD}$$

P: ベルトピッチ    N: プーリ歯数  
π: 円周率        XXH・PLD: 1.525mm

## XXHプーリ寸法表

下表は、標準在庫プーリ・受注生産プーリをご検討いただく際の参考寸法です。表以外の歯数・寸法のプーリも製作いたします。当社までお問い合わせください。

単位 mm

歯数	PD	OD	C(FID)	FOD
18	181.91	178.86	157.0	200
19	192.02	188.97	167.0	211
20	202.13	199.08	176.0	221
21	212.23	209.18	186.0	231
22	222.34	219.29	196.0	241
23	232.45	229.40	206.0	251
24	242.55	239.50	216.0	261
25	252.66	249.61	226.0	271
26	262.76	259.71	236.0	281
27	272.87	269.82	246.0	291
28	282.98	279.93	256.0	302
29	293.08	290.03	266.0	312
30	303.19	300.14	276.0	322
31	313.30	310.25	286.0	332
32	323.40	320.35	296.0	342
33	333.51	330.46	306.0	352
34	343.62	340.57	316.0	362
35	353.72	350.67	326.0	372
36	363.83	360.78	336.0	382
37	373.93	370.88	346.0	392
38	384.04	380.99	356.0	403
39	394.15	391.10	366.0	413
40	404.25	401.20	376.0	423
41	414.36	411.31	386.0	433
42	424.47	421.42	396.0	443
43	434.57	431.52	406.0	453
44	444.68	441.63	416.0	463
45	454.79	451.74	426.0	473
46	464.89	461.84	436.0	483
47	475.00	471.95	446.0	494
48	485.10	482.05	455.0	504
49	495.21	492.16	465.0	514
50	505.32	502.27	475.0	524
51	515.42	512.37	485.0	534
52	525.53	522.48	495.0	544
53	535.64	532.59	505.0	554
54	545.74	542.69	515.0	564
55	555.85	552.80	525.0	574
56	565.95	562.90	535.0	585
57	576.06	573.01	545.0	595
58	586.17	583.12	555.0	605
59	596.27	593.22	565.0	615

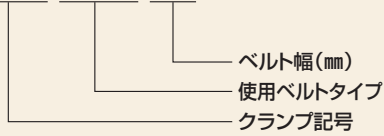
歯数	PD	OD	C(FID)	FOD
60	606.38	603.33	575.0	625
61	616.49	613.44	585.0	635
62	626.59	623.54	595.0	645
63	636.70	633.65	605.0	655
64	646.81	643.76	615.0	665
65	656.91	653.86	625.0	675
66	667.02	663.97	635.0	685
67	677.12	674.07	645.0	695
68	687.23	684.18	655.0	706
69	697.34	694.29	665.0	716
70	707.44	704.39	675.0	726
71	717.55	714.50	685.0	736
72	727.66	724.61	695.0	746
73	737.76	734.71	705.0	756
74	747.87	744.82	715.0	766
75	757.98	754.93	724.0	777
76	768.08	765.03	734.0	787
77	778.19	775.14	744.0	797
78	788.29	785.24	754.0	807
79	798.40	795.35	764.0	817
80	808.51	805.46	774.0	827
81	818.61	815.56	784.0	837
82	828.72	825.67	794.0	847
83	838.83	835.78	804.0	857
84	848.93	845.88	814.0	868
85	859.04	855.99	824.0	878
86	869.15	866.10	834.0	888
87	879.25	876.20	844.0	898
88	889.36	886.31	854.0	908
89	899.46	896.41	864.0	918
90	909.57	906.52	874.0	928
91	919.68	916.63	-	-
92	929.78	926.73	-	-
93	939.89	936.84	-	-
94	950.00	946.95	-	-
95	960.10	957.05	-	-
96	970.21	967.16	-	-
97	980.31	977.26	-	-
98	990.42	987.37	-	-
99	1000.53	997.48	-	-
100	1010.63	1007.58	-	-

# クランプ



## ●クランプ呼称例

### CLA-8YU-40



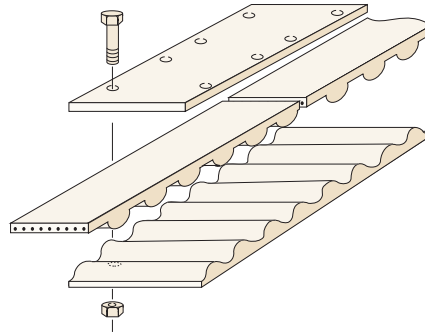
## ●対象ベルト

- ・パワーグリップ® EVベルト  
EV5GT  
※EV8YU、EV14Mは対象外となります。  
当社までお問い合わせください。
- ・パワーグリップ® GTベルト  
5GT、8YU
- ・パワーグリップ® HTDベルト  
14M

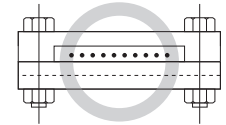
### お知らせ

- 1) 標準のクランプはL寸法が変更になりました。それに伴い型番が CL → CLA に変更になりました。  
旧タイプの寸法はホームページ (<http://www.unitta.co.jp>) を参照願います。
- 2) 標準クランプ 8M タイプは販売終了になりました。

## ベルト端部の接続方法



(ベルトクランプ)  
水平駆動は片側6歯以上  
垂直駆動は片側16歯以上  
※16歯以下しか対応できない場合は  
当社にお問合わせください。



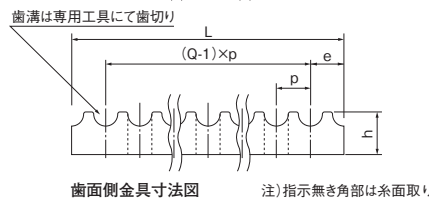
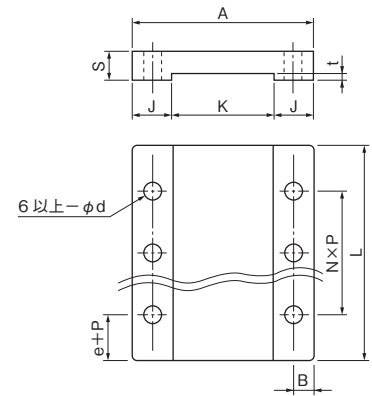
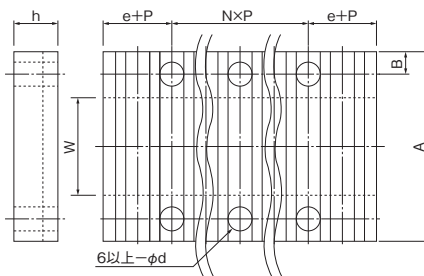
すき間  
クランプを締め付けた際にベルトと背面板にすき間があるとベルト抜けの可能性があります。



使用不可  
固定ボルトはベルトを貫通しない構造としてください。

⚠ 危険 ●ベルト吊り具、牽引具として使用しないでください。

## クランプおよび背面板形状記号



## クランプ標準在庫品一覧表(穴加工なし)

単位 mm

クランプ記号	アルミ製12歯クランプ(水平駆動用)					
	ベルトタイプ	W(ベルト幅)	P(ピッチ)	L	A	h
CLA	5GT	9	5.0	65.0	30.0	6.0
		15			36.0	
		20			41.0	
		25			46.0	
		30			51.0	
		40			61.0	
		50			71.0	
		60			81.0	
	8YU	20	8.0	104.0	54.0	10.0
		25			59.0	
		30			64.0	
		40			74.0	
		50			84.0	
		60			94.0	

材質: A6063S-T5  
表面処理: アルマイト処理

標準クランプは取り付け穴が開いておりません。  
穴あけ参考寸法は 145 ページをご参照ください。



お知らせ

標準のクランプはL寸法が変更になりました。それに伴いクランプ参考寸法が変更になりました。  
旧タイプの寸法はホームページ (<http://www.unitta.co.jp>) を参照願います。

クランプ各部参考寸法

■5GT/8YU対応ベルト幅60mm以下  
12歯クランプ(水平駆動用)は標準在庫がございます。  
32歯クランプ(垂直駆動用)の標準在庫品はございませんので受注生産になります。  
推奨材質:アルミ・SS材いずれも可

単位 mm

		12歯クランプ:水平駆動用					32歯クランプ:垂直駆動用				
ベルトタイプ	W(ベルト幅)	P(ピッチ)	L	A	h	N	B	e	φd	Q	
5GT	9	5.0	65.0 ※(165.0)	30.0	6.0	9.0 ※(29.0)	5.0	5.0	5.5	12 ※(32)	
	15			36.0							
	20			41.0							
	25			46.0							
	30			51.0							
	40			61.0							
	50			71.0							
8YU	20	8.0	104.0 ※(264.0)	54.0	10.0	9.0 ※(29.0)	8.0	8.0	8.5	12 ※(32)	
	25			59.0							
	30			64.0							
	40			74.0							
	50			84.0							
	60			94.0							

※ ( )部寸法は32歯かみ合い(垂直駆動)の場合の寸法です。

■8YU対応ベルト幅70mm以上 14M対応ベルト幅30mm以上  
標準在庫品はございませんので受注生産になります。  
推奨材質:SS材(アルミは強度面に問題があるため、8YUの広幅及び14Mのクランプには推奨していません)

単位 mm

		12歯クランプ:水平駆動用					32歯クランプ:垂直駆動用				
ベルトタイプ	W(ベルト幅)	P(ピッチ)	L	A	h	N	B	e	φd	Q	
8YU	70	8.0	104.0 ※(264.0)	104.0	10.0	9.0 ※(29.0)	8.0	8.0	8.5	12 ※(32)	
	85			119.0							
14M	30	14.0	182.0 ※(462.0)	68.0	18.0	9.0 ※(29.0)	9.0	14.0	10.5	12 ※(32)	
	40			78.0							
	55			93.0							
	70			108.0							
	85			123.0							
100	138.0										

※ ( )部寸法は32歯かみ合い(垂直駆動)の場合の寸法です。

背面板参考寸法

背面押さえ板は標準在庫品はございませんので、下記寸法をご参照ください。

単位 mm

		12歯クランプ:水平駆動用					32歯クランプ:垂直駆動用				
ベルトタイプ	W(ベルト幅)	t	L	A	S	B	N×P	e+p	φd	K	J
5GT	9	1.3±0.07	65.0 ※(165.0)	30.0	8	5.0	45.0 ※(145)	10	5.5	10.8	9.6
	15			36.0						16.8	
	20			41.0						21.8	
	25			46.0						26.8	
	30			51.0						31.8	
	40			61.0						41.8	
	50			71.0						51.8	
8YU (※EV8YUは対象外となります) 当社までお問合わせください	20	1.5±0.08	104.0 ※(264.0)	54.0	12	8.0	72.0 ※(232)	16	8.5	22.4	15.8
	25			59.0						27.4	
	30			64.0						32.4	
	40			74.0						42.4	
	50			84.0						52.4	
	60			94.0						62.4	
	70			104.0						72.4	
	85			119.0						87.4	
14M (※EV14Mは対象外となります) 当社までお問合わせください	30	2.6±0.1	182.0 ※(462.0)	68.0	15	9.0	126.0 ※(406)	28	10.5	32.4	17.8
	40			78.0						42.4	
	55			93.0						57.4	
	70			108.0						72.4	
	85			123.0						87.4	
100	138.0	102.4									

※ ( )部寸法は32歯かみ合い(垂直駆動)の場合の寸法です。